

Abzugsschrank ASMB430

Extraction cabinet ASMB430



Gebrauchsanweisung
Instruction for use



**Sehr geehrte Kundin,
sehr geehrter Kunde,**

vielen Dank, dass Sie sich für ein Qualitätsprodukt der Firma BDT entschieden haben.

Damit Sie dieses Produkt sicher und einfach zum größtmöglichen Nutzen für sich einsetzen können, muss diese Gebrauchsanweisung sorgfältig gelesen und beachtet werden.

In einer Gebrauchsanweisung können nicht alle Gegebenheiten einer möglichen Anwendung beschrieben werden. Deshalb steht Ihnen unsere Hotline gerne für Fragen und Anregungen zur Verfügung.

Aufgrund der ständigen Weiterentwicklungen unserer Produkte empfehlen wir Ihnen auch bei häufiger Verwendung des gleichen Produktes immer wieder das aufmerksame Durchlesen der jeweils aktuell beiliegenden bzw. im Internet unter www.bdt-dental.de hinterlegten Gebrauchsanweisung

Hersteller

BDT GmbH • Industriestr. 27 • 77656 Offenburg • Deutschland
Telefon +49 781/58 688
Fax +49 781/58 664
E-Mail info@bdt-dental.de

Qualitätshinweise

BDT versichert dem Anwender eine einwandfreie Qualität der Produkte. Der Inhalt dieser Gebrauchsanweisung beruht auf eigener Erfahrung. Der Anwender ist für die Verarbeitung der Produkte selbst verantwortlich. In Ermangelung einer Einflussnahme von BDT auf die Verarbeitung durch den Anwender besteht keine Haftung für fehlerhafte Ergebnisse.

Gebrauchsanweisung

Abzugsschrank ASMB430

Artikelnr. 10022

1. Sicherheitshinweise

1. Bestimmungsgemäße Verwendung

Der Abzugsschrank ist ausschließlich zum Aufbewahren und Verarbeiten von Gefahrstoffen im zahntechnischen/ kieferorthopädischen Labor bestimmt. Eine andere oder darüber hinausgehende Benutzung gilt als nicht bestimmungsgemäß. Zur bestimmungsgemäßen Verwendung gehört auch das Beachten aller Hinweise aus der Gebrauchsanweisung. Bei der endgültigen Außerbetriebnahme des BDT-Gerätes sind die entsprechenden landesspezifischen Vorschriften einzuhalten. Fragen zur sachgerechten Entsorgung des Gerätes beantwortet BDT oder der dentale Fachhandel.

2. Symbole und Kennzeichnung von Gefahrenquellen

In der Gebrauchsanweisung werden folgende Zeichen für Gefährdungen verwendet:



Warnung

Dieses Symbol bedeutet eine unmittelbare Gefahr für das Leben und die Gesundheit von Personen. Das Nichtbeachten dieser Hinweise kann schwere gesundheitsschädliche Auswirkungen zur Folge haben



Vorsicht

Dieses Symbol weist auf wichtige Anweisungen zur Sicherheit hin. Das Nichtbeachten dieser Hinweise kann die Sicherheit Ihres Gerätes und / oder das Eigentum anderer in Gefahr bringen.

3. Entsorgung



Dieses Symbol zeigt an, dass das damit gekennzeichnete Produkt nicht als normaler Haushaltsbedarf entsorgt werden soll. Der Gesetzgeber verwehrt gewerblichen Kunden die Rückgabe von Altgeräten über kommunale Sammelstellen. Nähere Informationen erhalten Sie von BDT oder dem dentalen Fachhandel.

2. Technische Daten

Netzanschluss	230V	50/60Hz
Nennleistung	150W	
Abmessungen (BxHxT)	1000x1250x500mm	
Gewicht	60 kg	
Schutzklasse	I	
Schutzart	IP 20	
Fördervolumen:	430mH3/h	
Druck :	stat (max)340Pa	
Schlauchanschluss	3/4"	Druck max. 10 Bar
Ablaufschlauch	Ø22mm	
Temperaturbereich	10°C bis 40°C (50°F bis 104°F)	
Nutzung	nur in innenliegenden Räumen	
Höhe über Meeresspiegel	max. 1500 m ü. NN	
Luftfeuchtigkeit	10%-80%, nicht kondensierend	

3. CE-Konformitätserklärung

Mit der auf dem Typenschild angebrachten CE-Kennzeichnung bestätigen wir die Einhaltung der EMV-Richtlinien der EWG 89/336/EWG, Niederspannungsrichtlinie 73/23/EWG und CE-Kennzeichnungspflichtrichtlinie 93/68/EWG.

Bei einer nicht mit uns abgestimmten Änderung des Produktes verliert diese Erklärung ihre Gültigkeit und die Gewährleistung erlischt.

4. Inbetriebnahme des Abzugsschranks

Falls Sie, wider Erwarten, einen Transportschaden an Ihrem Gerät feststellen sollten, benachrichtigen Sie sofort die Firma BDT oder den Fachhändler, über den Sie das Gerät bezogen haben.



Achten Sie unbedingt vor Inbetriebnahme darauf, dass die Netzspannung mit der auf dem Typenschild (Geräterückwand) angegebenen Betriebsspannung übereinstimmt.

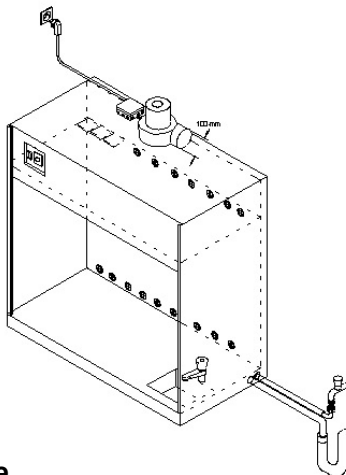
Nach dem Aufstellen des Abzugsschranks muss eine Abluftleitung an den Abzugsschrank Anschluss werden. Der Durchmesser des Ausganges am Lüfter beträgt 100mm. Die maximale Länge des Abluftrohres sollte 12m betragen und für jeden 90° Bogen muss 1m abgezogen werden.

Danach den Wasserzulaufschlauch an die Wasserversorgung 3/4" anschließen(max.10 Bar). Nun muss der Abwasserschlauch an das Abwassersystem angeschlossen werden.

Nun das Geräte an das elektrische Netz (230V) anschließen und den Hauptschalter betätigen.

Der Linke Hauptschalter schaltet das el. Licht ein.

Der Recht Hauptschalter schaltet den Motor ein. Durch den Drehzahlregler kann der Motor stufenlos reguliert werden.



5. Wartung und Pflege

Das Gerät ist wartungsfrei. Bei Bedarf Gehäuse und Arbeitsfläche mit trockenem oder angefeuchtetem Tuch abwischen.

Dear Customer

Thank you for choosing this high-quality product from BDT.

In order to achieve the best results with this product, it is important to carefully study and follow these instructions for use.

These written instructions cannot cover all possible situations that can show up during use. For this reason, our hotline is available to answer all questions or concerns that may arise.

Due to constant developments, we recommend, even when using the same products regularly, to study the enclosed current instructions for use or to refer to our website at www.bdt-dental.de.

Manufacturer

BDT GmbH • Industriestr. 27 • 77656 Offenburg • Germany

Telephone +49 781/58 688

Fax +49 781/58 664

E-Mail info@bdt-dental.de

With reference to our quality standards

BDT ensures a faultless quality of the products manufactured by us. These recommendations are based upon our own experiences. The user himself is responsible for the processing of the products.

Responsibility for failures cannot be taken, as we have no influence on the processing on site.

Instruction for use

Extraction cabinet ASMB430

Artikelnr. 10022

1. Safety information

1.1 Correct usage

The Extraction cabinet is designed exclusively for the storage and processing of hazardous materials in the dental / orthodontic laboratory..

The use of the unit for its correct purpose also includes compliance with all the instructions contained in this handbook.

When a BDT product is finally no longer in use the disposal regulations of that particular country apply. BDT or the dental trade can be contacted to answer questions regarding the correct disposal of any specific product.

1.2 Danger symbols and markings

In the instructions for use, the following symbols are used to indicate sources of danger to the user:



Warning This symbol indicates direct danger to the life or health of the user. Disregarding this warning may involve a serious risk to health.



Caution This symbol indicates important safety instructions. Disregarding this warning may cause damage to the unit and/or other property.

1.1 Disposal



This symbol indicates that products marked with it should not be disposed of together with garbage of households. The legislator disallows commercial customers to return electronic waste via municipal collection points. Further information is available through BDT or the dental trade.

2. Technical data

Mains connection	230V	50/60Hz
Rated power	150W	
Dimensions (WxHxD)	1000x1250x500mm	
Weight	60kg	
Protection class	I	
Degree of protection	IP20	
flow volume	430mH3/h	
pressure	340 Pa	
Hose connection	3/4"	pressure max. 10 Bar
Discharge hose	Ø22mm	
Operable temperature range	10°C up to 40°C (50°F up to 104°F)	
Use	indoor	
Height above sea level	max. 1500 m ü. NN	
Air humidity	10% - 80%, non-condensing	

3. CE- Declaration of conformity

Through the CE marking on the rating plate we confirm compliance with the EMV Directives of the EEC 89/336/EEC, Low-voltage Directive 73/23/EEC und CE-Marking Mandatory Directive 93/68/EEC.

In the event of any modification of the product without our approval this declaration will become invalid and the warranty will extinct.

4. Commissioning of the Extraction cabinet

Should you notice any damage which may have occurred in transit, notify BDT Customer Service or the dealer you got the unit from without delay.



Before using the unit, ensure that the power supply voltage corresponds to the operating voltage stated on the rating plate on the back of the unit.

After installing the extraction units connect the exhaust pipe. The diameter of the output is 100mm. The maximum length of the exhaust pipe is 12m and for each 90 ° bend must be 1 meter subtracted.

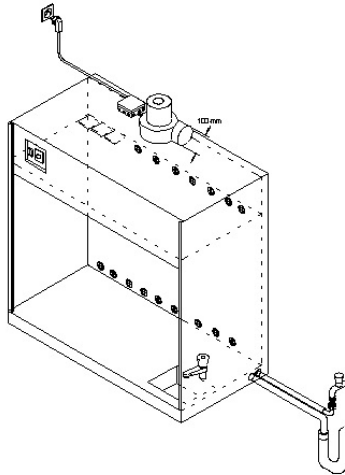
Now connect the water inlet hose with the water supply 3/4" (max 10 bar).

Afterwards the waste water hose must be attached to the waste system

Now connect the device to the mains (230V) and press the power switch.

The left main switch turns the light on.

The right main switch turns the motor on. By the speed controller of the motor can be regulated steplessly.



5. Care and maintenance

The unit is maintenance-free. If required, wipe case and working area with dry or moistened cloth.