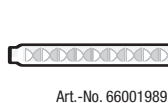
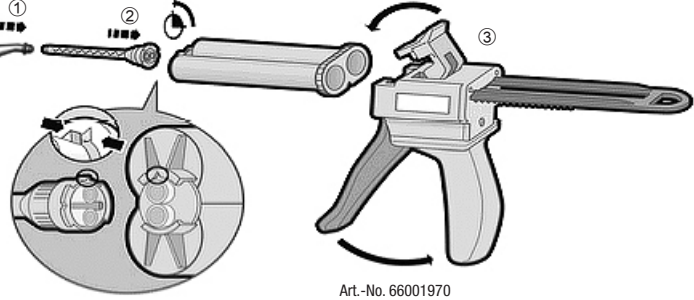


## Cartridge Delivery

- Bite registration Tip
- Mixing Tip
- Dispensing Gun 2



Distributed in USA/Canada exclusively by:  
Kulzer LLC  
300 Hereaus Way  
South Bend, IN 46614-2517  
1-800-431-1785

Manufacturer:  
Kulzer GmbH  
Leipziger Straße 2  
63450 Hanau (Germany)  
Made in Romania



66056472/12

## Flexitime Bite

**Scanbares Polyvinylsiloxan zur Bisregistrierung, sehr hohe Härte, sehr kurze Mundverweildauer.**

**Beschreibung**  
Flexitime Bite ist ein additionsvernetzendes Polyvinylsiloxan mit einer sehr hohen Endhärte Shore D von 40. Seine Oberflächeneigenschaften und die optimierte Farbe erlauben eine optische Erfassung in CAD / CAM Systemen zur Darstellung der Antagonisten. Flexitime Bite ist im Kulzer Scanner und vielen weiteren CAD / CAM Systemen scannbar. Die Vorgaben der Norm DIN 13903 werden erfüllt.

#### Anwendungsreihche

• Standardbisregistratie in Schlusssitzstellung • Darstellung von Antagonisten • Beschichtung von Bissgabeln • Schlüsselmaterial für Stützstützregistrate • Herstellung kleiner Modellsegmente

#### Kontraindikationen:

Flexitime Bite ist nicht zur konventionellen Aufnahme zu verwenden, da die hohe Endhärte des Materials die Mundentnahme stark erschwert und gegebenenfalls ungewollte Extraktionen zur Folge haben kann. Bei bekannter oder vermuteter Allergie gegen Bestandteile des Produktes ist die Verwendung kontraindiziert.

#### Nebenwirkungen:

Überrempfindlichkeiten gegen das Produkt oder seine Bestandteile können im Einzelfall nicht ausgeschlossen werden. Inhaltsstoffe sind im Verdachtsfall beim Hersteller zu erfragen.

#### Hinweise für den Gebrauch

Bitte vor Gebrauch durch Sichtkontrolle auf Beschädigungen prüfen. Beschädigte Produkte dürfen nicht eingesetzt werden. Mixing Tips und Bite Registration Tips sind für den Einmalgebrauch vorgesehen. Um Kreuzkontaminationen zu vermeiden, müssen Bite Registration Tips und Mixing Tips nach einmaligem Gebrauch entsorgt werden. Aus einer 50 ml Kartusche vor Aufsetzen einer Mischkanüle etwas Material ausdrücken. Nach Gebrauch die Mischkanüle als Verschluss auf der Kartusche belassen. Unmittelbar vor dem nächsten Gebrauch Mischkanüle entfernen und neue Mischkanüle aufsetzen. Bei allen Bisregistrationsmaterialien auf Polyvinylsiloxan Basis kann es bei Kontakt mit Latexhandschuhen, Retraktionslösungen oder frisch gelegten Kompositfüllungen zu Veränderungen im Abbindeverhalten kommen.

Flexitime Bite sollte zur Verarbeitung Raumtemperatur (23°C (73°F)) aufweisen. Niedrigere Temperaturen, z.B. bei Kühlstrahlkängearbeit, verlängern, höhere Temperaturen verkürzen die Verarbeitungszeit.

Flexitime Bite wird mit dem Mixing Tip green (1:1) verwendet. Eine Kombination mit dem Bite Registration Tip ist möglich.

Status: 2019-08

## Gebrauchsanweisung DE

### Scannable polyvinyl siloxane for bite registration, superior hardness, very short time in mouth.

**Description**  
Flexitime Bite is an addition-cross-linking polyvinyl siloxane with a very high final Shore D hardness of 40. Its surface properties and optimized color enable it to be optically recorded in CAD/CAM systems to portray the opposing dentition. Flexitime Bite can be scanned in the Kulzer scanner and many other CAD/CAM systems. It complies with the specifications in DIN 13903.

#### Uses

- Standard bite registrations in the end bite position
- Portrayal of opposing dentition
- Coating of bite forks
- Key material for needle point registration
- Production of small model segments

#### Contraindications

Flexitime Bite should not be used for conventional impressions since its high final hardness makes it very difficult to remove from the mouth. Undesired tooth extractions may result. The use of this product is contraindicated in case of known or suspected allergies against components of this product.

#### Side effects

This product or one of its components may in particular cases cause hypersensitive reactions. If suspected, information on the ingredients can be obtained from the manufacturer.

#### Instructions for use

Please visually inspect for damage before use. Do not use damaged products. Mixing tips and bite registration tips are for single use only. To avoid cross contamination Bite Registration Tips and Mixing Tips must be disposed of immediately after initial use.

Dispense a small amount of material from a 50 ml cartridge before attaching a mixing tip. After use, remove the mixing tip and keep it closed. Immediately before the next use, remove the mixing tip and attach a new one.

When bite registration materials based on polyvinyl siloxane are touched with latex gloves, retraction solutions or freshly inserted composite fillings, it can change the curing behavior. Flexitime Bite should be at room temperature when used (23°C (73°F)). Lower temperatures, for example when the materials are stored in a refrigerator can extend the working time, and higher temperatures can shorten it.

Flexitime Bite is used with Mixing Tip green (1:1). It can also be combined with the Bite Registration Tip.

## Instructions for use GB

### Scannable polyvinyl siloxane for bite registration, superior hardness, very short time in mouth.

**Description**  
Flexitime Bite is an addition-cross-linking polyvinyl siloxane with a very high final Shore D hardness of 40. Its surface properties and optimized color enable it to be optically recorded in CAD/CAM systems to portray the opposing dentition. Flexitime Bite can be scanned in the Kulzer scanner and many other CAD/CAM systems. It complies with the specifications in DIN 13903.

#### Uses

- Standard bite registrations in the end bite position
- Portrayal of opposing dentition
- Coating of bite forks
- Key material for needle point registration
- Production of small model segments

#### Contraindications

Flexitime Bite should not be used for conventional impressions since its high final hardness makes it very difficult to remove from the mouth. Undesired tooth extractions may result. The use of this product is contraindicated in case of known or suspected allergies against components of this product.

#### Side effects

This product or one of its components may in particular cases cause hypersensitive reactions. If suspected, information on the ingredients can be obtained from the manufacturer.

#### Instructions for use

Please visually inspect for damage before use. Do not use damaged products. Mixing tips and bite registration tips are for single use only. To avoid cross contamination Bite Registration Tips and Mixing Tips must be disposed of immediately after initial use.

Dispense a small amount of material from a 50 ml cartridge before attaching a mixing tip. After use, remove the mixing tip and keep it closed. Immediately before the next use, remove the mixing tip and attach a new one.

When bite registration materials based on polyvinyl siloxane are touched with latex gloves, retraction solutions or freshly inserted composite fillings, it can change the curing behavior. Flexitime Bite should be at room temperature when used (23°C (73°F)). Lower temperatures, for example when the materials are stored in a refrigerator can extend the working time, and higher temperatures can shorten it.

Flexitime Bite is used with Mixing Tip green (1:1). It can also be combined with the Bite Registration Tip.

Status: 2019-08

## Flexitime Bite

**Polyvinyle siloxane pour l'enregistrement de l'occlusion pouvant être scanné, de dureté très haute et avec un temps de prise en bouche très court.**

**Description**  
Flexitime Bite est un polyvinyle siloxane réticulant par addition avec une dureté finale très haute de 40 shore D. Ses propriétés endurissures et couleur optimisée lui permettent d'être optiquement enregistré dans des systèmes de CAD/CAM pour dépendre la dentition d'opposition. Flexitime Bite peut être scanné dans le scanner Kulzer et dans de nombreux autres systèmes CAD/CAM. Il est conforme aux spécifications DIN 13903.

#### Domaines d'utilisation

• Enregistrement standard de l'occlusion en position d'intercuspidation maximale • Représentation de la dentition d'opposition • Revêtement de la fourchette d'occlusion • En tant que clé pour la fixation de plaques d'enregistrement intra-buccal • Réalisation de petits segments de modèles

#### Contre-indications

Flexitime Bite ne doit pas être utilisé pour de empreintes conventionnelles car sa dureté finale élevée le rend très difficile à retirer de la bouche. Des extractions non désirées pourraient en résulter. L'utilisation de ce produit est contre-indiquée en cas d'allergies connues ou présumées aux composants de ce produit.

#### Effets secondaires

Ce produit ou l'un de ses composants peut dans certains cas particuliers causer des réactions d'hypersensibilité. En cas de doute, des informations sur les composants peuvent être demandées au fabricant.

#### Mode d'emploi

Veillez procéder à un contrôle visuel des dommages éventuels avant toute utilisation. Ne pas utiliser de produits endommagés. Les embouts mélangeurs et les embouts d'enregistrement de l'occlusion sont destinés à un usage unique. Afin d'éviter les contaminations croisées, Bite Registration Tips et Mixing Tips doivent être éliminés immédiatement après utilisation.

Lors de l'utilisation d'une cartouche de 50 ml, extruder un peu de matériau avant la mise en place de l'embout mélangeur. Après utilisation, laisser l'embout mélangeur sur la cartouche en guise d'obturateur. Enlever l'embout mélangeur juste avant la nouvelle utilisation et remettre un nouvel embout mélangeur.

Le comportement de polymérisation des matériaux d'enregistrement de l'occlusion à base de polyvinyle siloxane peut être modifié lorsque ces matériaux sont mis en contact avec des parts en latex, des solutions de rétraction ou des obturations en composite récentes.

Flexitime Bite doit être utilisé à température ambiante (23°C (73°F)). Des températures inférieures, par exemple lorsque les matériaux sont conservés au réfrigérateur, peuvent rallonger le temps de travail et des températures supérieures peuvent le raccourcir.

Flexitime Bite s'utilise avec l'embout mélangeur vert (1 : 1). Il peut également être combiné avec l'embout d'enregistrement de l'occlusion.

## Instrucciones de uso ES

**Materia de impresión de polivinilsiloxano para el registro de mordida, con una dureza extraordinaria y un tiempo de permanencia muy corto en la cavidad oral.**

**Descripción**  
Flexitime Bite es un polivinilsiloxano de adición con una dureza final muy elevada de 40 en la escala Shore D. Sus propiedades de superficie y color optimizado le permiten ser registrado ópticamente por los sistemas de CAD/CAM para representar la dentición oposita. Flexitime Bite puede explorarse con el escáner de Kulzer y con otros muchos sistemas CAD/CAM. Además, cumple con las especificaciones de la norma DIN 13903.

#### Usos

Registros de mordida estándar en la posición de mordida final • Representación de dentición oposita. • Recubrimiento de las horquillas del arco facial • Material clave para el registro de punta de aguja • Producción de segmentos modelo pequeños

#### Contraindicaciones

No utilice Flexitime Bite para realizar impresiones convencionales, pues su gran dureza final puede hacer que resulte muy difícil eliminarlo de la boca. Puede que deban realizarse extracciones no deseadas. El uso de este producto está contraindicado en caso de alergia conocida o sospechada a los componentes de este producto.

#### Efectos secundarios

En casos aislados, este producto o sus componentes pueden causar reacciones de hipersensibilidad. En caso de duda, puede solicitar información sobre los componentes al fabricante.

#### Instrucciones de uso

Realice una inspección visual antes del uso para asegurarse de que no existen daños. No utilice productos dañados. Las puntas de mezcla y las puntas de registro de mordida están concebidas para un solo uso. Para evitar la contaminación cruzada, Bite Registration Tips and Mixing Tips deben desecharse inmediatamente después de utilizarlos.

Antes de encajar a punta mezcladora, dispense una pequeña cantidad de material dos cartuchos de 50 ml. Después del uso, deje la punta de mezcla en el cartucho a modo de cierre. Inmediatamente antes del siguiente uso, retire la punta de mezcla y sustitúyala por una nueva.

Si toca materiales de registro de mordida que contienen polivinilsiloxano con guantes de látex, soluciones de retracción o mezclas de resina compuestas, el comportamiento de fraguado puede variar.

Flexitime Bite debe encontrarse a temperatura ambiente durante su uso (23°C (73°F)). A temperaturas más bajas, como cuando los materiales se guardan en un frigorífico, el tiempo de procesamiento puede alargarse, mientras que a temperaturas más altas, puede acortarse.

Flexitime Bite se utiliza con la punta de mezcla verde (1:1). También puede combinarse con la punta de registro de mordida.

## Flexitime Bite

**Materiale scansionabile a base di polivinilsilossano per registrazione del morso, durezza superiore, tempo nel cavo orale molto ridotto.**

**Descrizione**  
Flexitime Bite è un polivinilsilossano reticolante per addizione con una durezza Shore D finale molto elevata, pari a 40. Le proprietà superficiali e la colore ottimizzato ne consentono la registrazione ottica in sistemi CAD/CAM per rappresentare gli antagonisti. Si può eseguire la scansione di Flexitime Bite nello scanner Kulzer e in molti altri sistemi CAD/CAM. È conforme alle specifiche della norma DIN 13903.

#### Registri d'impiego

Settazioni standard del morso in posizione di occlusione finale • Rappresentazione degli antagonisti • Rivestimento di forchette occlusali • Materiale per chiavi occlusali e per la registrazione intraorale dell'arco goccia • Produzione di piccoli segmenti di modelli

#### Contraindicazioni

Flexitime Bite non deve essere utilizzato per prese d'impronta convenzionali, poiché la sua durezza finale ne rende alquanto difficile l'asportazione dal cavo orale. Ciò potrebbe comportare estrazioni indesiderate. L'uso di questo prodotto è controindicato in caso di allergia nota o presunta verso i componenti di questo prodotto.

#### Effetti collaterali

Questo prodotto o i suoi componenti possono causare reazioni di ipersensibilità in determinati casi. In caso di dubbio, rivolgersi al produttore per informazioni sui componenti."

#### Istruzioni per l'uso

Prima dell'uso effettuare un'ispezione visiva per escludere eventuali danni. Non utilizzare il prodotto se danneggiato. I puntali di miscelazione e i puntali per la registrazione del morso sono esclusivamente monouso. Per evitare contaminazioni crociate occorre smaltire immediatamente gli Bite Registration Tips e Mixing Tips dopo il primo utilizzo.

Prima di applicare il puntale di miscelazione far uscire un po' di materiale dalla cartuccia da 50 ml. Dopo l'uso lasciare il puntale di miscelazione sulla cartuccia come chiusura. Rimuovere il puntale di miscelazione subito prima dell'uso e sostituirlo con un nuovo.

L'eventuale contatto del materiali per la registrazione del morso a base di polivinilsilossano con quanti in lattice, soluzioni per retrazione gengivale o otturazioni inposito appena eseguite può modificarne le proprietà di indurimento.

Durante l'uso, Flexitime Bite deve essere a temperatura ambiente (23°C (73°F)). Basse temperature, ad esempio quando il materiale viene conservato in frigorifero, possono allungare il tempo di lavorazione, mentre alte temperature possono ridurlo.

Flexitime Bite viene usato con il puntale di miscelazione verde (1:1). Può essere inoltre abbinato al puntale di registrazione del morso.

## Flexitime Bite

## Instruções de uso PT

**Materia de impressão a base de polivinilsiloxano para registro occlusal, dureza superior, tempo intra-oral reduzido.**

**Descrição**  
Flexitime Bite é um silicone de adição, com alta dureza final Shore D 40. As suas propriedades de superfície e cor otimizada permitem o registro óptico nos sistemas CAD/CAM para definição do antagonista. Flexitime Bite pode ser scaneado no scanner Kulzer e em muitos outros sistemas CAD/CAM. Está em conformidade com as especificações da norma DIN 13903.

#### Indicações

Registos occlusais convencionais em occlusal final • Registro de antagonista • Revestimento do garfo do arco facial • Material chave para registro de preciso • Produção de modelos parciais

#### Contraindicações

Flexitime Bite não deverá ser utilizado para impressões convencionais, uma vez que sua dureza final elevada torna sua remoção oral muito difícil. Pode resultar em exodontias indesejadas. A utilização deste produto de contra-indicada em caso de alergia ou suspeita de alergia aos componentes deste produto.

#### Efeitos colaterais

Em casos isolados este produto ou algum de seus componentes pode provocar reações de hipersensibilidade. Em caso de suspeita, pode-se obter informações sobre os ingredientes com o fabricante.

#### Instruções de uso

Inspeção visualmente eventuais danos antes da utilização. Não use produtos danificados. As pontas misturadoras e as pontas de registro occlusal são de utilização única. Para evitar contaminações cruzadas, Bite Registration Tips e Mixing Tips ser descartados imediatamente após a primeira utilização.

Antes de encaixar a ponta misturadora, dispense uma pequena quantidade de material dos cartuchos de 50 ml. Após a utilização, deixar a ponta misturadora como tampa no cartucho. Inmediatamente antes da próxima utilização, remover a ponta misturadora e colocar uma nova.

O contato de materiais de registro occlusal à base de polivinilsiloxano com luvas de látex, soluções para afastamento gengival ou restaurações recentes de resina composta, provoca alteração da polimerização dos mesmos.

Flexitime Bite deverá estar à temperatura ambiente quando da sua utilização (23°C (73°F)). Baixas temperaturas podem prolongar o tempo de trabalho, enquanto as mais elevadas podem reduzi-lo, por exemplo, quando os materiais são armazenados em geladeira.

Flexitime Bite é utilizado com a Ponta Misturadora verde (1:1). Pode também ser combinado com a Ponta de Registro Occlusal.

## Flexitime Bite

## Gebruiksaanwijzing NL

**Scannbaar vinylpolysiloxaan voor beetregistratie, uitstekende hardheid, uiterst korte verblijfsduur in de mond.**

#### Beschrijving

Flexitime Bite is een additie polyvinylsiloxaan met een zeer hoge Shore D-eindhärte van 40. Door de oppervlakte-eigenschappen en de optimale kleur kan het optisch gescaand worden in CAD/CAM-systemen om de antagonisten af te beelden. Flexitime Bite kan in de Kulzer scanner en vele andere CAD/CAM-systemen gescaand worden. Het voldoet aan de specificaties in DIN 13903.

#### Indicaties

Standartin beetregistratie • Weergeven van de antagonisten • Beetregistratie met behulp van een beetvoet • Fixatiemateriaal bij pijlpuntregistratie • Voor het maken van modelsegmenten ten behoeve van in- en onlays

#### Contra-indicaties

Flexitime Bite mag niet worden gebruikt voor conventionele afdruken, omdat het door de eindhardheid erg moeilijk uit de mond kan worden verwijderd. Ongewenste extracties kunnen het gevolg zijn. Het gebruik van dit product is gecontra-indiceerd bij bekende of vermoedelijke allergieën voor bestanddelen van dit product.

#### Bijwerkingen

Dit product of een van de bestanddelen ervan kan in bepaalde gevallen overgevoeligheidsreacties veroorzaken. Als een negatieve reactie vermoed wordt, kan informatie over de bestanddelen bij de fabrikant worden verkregen.

#### Gebruiksaanwijzing

Voor vóór gebruik een visuele controle op beschadiging uit. Gebruik geen beschadigde producten. Mengtips en beetregistratie tips zijn uitsluitend voor eenmalig gebruik. Om kruisbesmetting te voorkomen, moeten Bite Registration Tips en Mixing Tips onmiddellijk na het eerste gebruik worden weggegooid.

Vóór het aanbrengen van een mengtip een kleine hoeveelheid materiaal uit een 50 ml cartridge drukken. Na gebruik de mengtip als afsluiting op de cartridge laten zitten. Direct vóór het volgende gebruik de mengtip verwijderen en de nieuwe mengtip aanbrengen.

Wanneer beetregistratiemateriaal op basis van vinylpolysiloxaan in aasraking komt met latex handschoenen, retractieoplossingen of onlangs geplaatste compositvullingen, kan het uithardingsgedrag hierdoor beïnvloed worden.

Flexitime Bite dient tijdens het gebruik op kamertemperatuur te zijn (23°C (73°F)). Lagere temperaturen – bijvoorbeeld als het materiaal bewaard is in een koelkast – kunnen de verwerkingsijd verlengen en hogere temperaturen kunnen de verwerkingsijid verkorten.

Flexitime Bite wordt gebruikt met de groene mengtip (1:1). Het kan ook gecombineerd worden met de beetregistratie tip.

## Flexitime Bite

DE **Gebruuchsanweisung**

GB **Instructions for use**

FR **Mode d'emploi**

ES **Instrucciones de uso**

IT **Istruzioni per l'uso**

PT **Instruções de uso**

NL **Gebruiksaanwijzing**

SE **Bruksanvisning**

DK **Brugervejledning**

NO **Bruksanvisning**

FI **Käyttöohjeet**

GR **Οδηγίες χρήσης**

CZ **Návod k použití**

HU **Használati utasítás**

LV **Lietošanas instrukcija**

LT **Naudojimo instrukcija**

PL **Instrukcja obsługi**

Flexitime Bite

#### Technische Daten

Farbe	Verarbeitungszeit*1 [min:s]	Mindestmundverweildauer*2 [min:s]	HD Härte	Shore-D Härte	Shore-A Härte
Flieder	0:30	0:30	78	40	≥ 94

\*1 Gesamtverarbeitungszeit (inkl. Mischzeit), bezogen auf 23°C (73°F); Verkörperung auf 20s bei Mundtemperatur (35°C (95°F))

\*2 Zeitdauer, die die Bisregistrationsmaterialien in geschlossener Mund verweilen muss. Die angegebenen Daten entsprechen unserem besten Wissen und beruhen auf internen Untersuchungen.

#### Desinfizierung

Flexitime Bite kann mit einer wässrigen Natriumhypochloritlösung (5,25%, bis zu 10 Minuten\*) behandelt werden.

\* *Gelson Luis Adabo, DDS, PhD, Elaine Zanoarotti, Renata Garcia Fonseca, and Carlos Alberto dos Santos Cruz, DDS, PhD – Effect of disinfectant agents on dimensional stability of elastomeric impression materials. J Prosthet Dent, 81, 621–4, 1999*

Bei Verwendung von anderen für Silikone geeigneten Desinfektionslösungen sind die Desinfektions-/Verarbeitungsvorschriften der jeweiligen Hersteller zu beachten.

#### Lagerbedingungen

Nicht über 25°C (77°F) lagern! Nach dem Ablauf des Verfalldatums nicht mehr verwenden. Bei Rückmeldung zum Produkt bitte immer Chargenbezeichnung und Artikelnummer angeben. Verfalldatum und Chargenbezeichnung Siehe Hinweis auf Verpackung.

#### Warn- und Sicherheitshinweise

Ausgehärtete Polyvinylsiloxane sind chemisch resistent. Kontakt mit noch nicht vollständig ausgehärtetem Material kann dauerhaft Kleidung verunreinigen.

Kontakt mit Augen und Haut vermeiden. Augen und Haut können gereizt werden. Schutzhandschuhe tragen gemäß EN 420, Kategorie III, mit Schutz gegen chemische Risiken gemäß EN 374, Typ C. Bei Kontakt mit der Haut mit Wasser und Seife waschen. Bei Kontakt mit den Augen bei geöffnetem Lidspalt mehrere Minuten mit reichlich Wasser spülen. Bei anhaltenden Beschwerden Augenarzt konsultieren. Nicht verschlucken oder einatmen. Treten nach Verschlucken von Abformmaterial gesundheitliche Beschwerden auf, umgehend Arzt aufsuchen. In seltenen Fällen kann z.B. Darmverschluss auftreten.

Keine Reste des Materials in Salivas, bzw. in der Mundhöhle belassen, da dies zur Abzessbildung führen kann. Überschüssiges Material auf der Bissgabel oder im Mund des Patienten ist zu vermeiden, da dies zu Verrufen, Verschlucken oder Aspirieren führen kann. Um diese Risiken während der Abformung weiter zu reduzieren, sollte der Patient möglichst aufrecht positioniert werden.

Gemäß EU Medizinprodukte-Verordnung sind Anwender/Patienten verpflichtet, schwerwiegende Ereignisse mit einem Medizinprodukt dem Hersteller und der zuständigen Behörde des Landes, in dem sie aufzutreten, zu melden. Zur Entorgung bitte Sicherheitsdatenblatt und nationale Vorschriften beachten.

**Anwendung nur durch zahntechnisches Fachpersonal.**

Status: 2019-08

#### Technical data

Color	Working time*1 [min:s]	Minimum time in mouth*2 [min:s]	HD hardness	Shore D hardness	Shore A hardness
Lavender	0:30	0:30	78	40	≥ 94

\*1 Total working time (including mixing) at 23°C (73°F); shortened to 20s at oral temperature (35°C (95°F))

\*2 Minimum time that the bite registration material must be in a closed mouth. The data given are furnished to the best of our knowledge and are based on internal test results.

#### Disinfection

Flexitime Bite can be treated with an aqueous sodium hypochlorite solution (5,25% for up to 10 minutes\*). The treatment does not affect the surface or dimensions.

\* *Gelson Luis Adabo, DDS, PhD, Elaine Zanoarotti, Renata Garcia Fonseca, and Carlos Alberto dos Santos Cruz, DDS, PhD – Effect of disinfectant agents on dimensional stability of elastomeric impression materials. J Prosthet Dent, 81, 621–4, 1999</*

## Flexitime **Bite** Brugervejledning DK

**Polyvinylsiloxan. Anvendes til bidregistrering. Kan scannes. Høj sluthårdhed. Meget kort tid nødvendig intraoralt.**

**Beskrivelse**
Flexitime Bite er en additivpolyvinylsiloxan med "cross-linking" binding. Høj Shore D-hårdhed på 40. Materialets overfladeegenskaber og optimerede farve betyder, at Flexitime Bite kan ses optisk i CAD/CAM-scanner. Bemærk den antagonist afbildes. Flexitime Bite kan scannes i Kulzer-scanneren og mange andre CAD/CAM-scannere, hvilket er i overensstemmelse med specifikationerne i DIN 13903.

- Anvendelse**
- Standard bidregistrering i fuld okklusion
  - Afblødnig af antagonist
  - Coating af aftryksskeer
  - Vigtigt materiale til "needle point" registrering
  - Fremstilling af små modelsegmenter

**Kontraindikationer**

Flexitime Bite må ikke anvendes til almindelig aftrykstaging, da materialets høje sluthårdhed gør det meget vanskeligt at fjerne fra munden, og ekstraktion kan derfor være nødvendig. Anvendelse af dette produkt er kontraindiceret ved kendt eller mistænkt allergi over for bestanddelene af dette produkt.

**Bivirkninger**

Dette produkt eller en af dets komponenter kan i særlige tilfælde forårsage allergiske reaktioner. I tvivlstilfælde skal der indhentes oplysninger hos producenten om indholdsstofferne.

**Brugsanvisning**

Materialet efteres inden anvendelse . Beskadigede produkter må ikke anvendes. Blandespidser og bidregistreringspidser er udelukkende beregnet til engangsbrug. For at undgå kryskontaminering Bite Registering Tips og Mixing Tips skal bortskaffes umiddelbart efter første brug. Fra en 50 ml patron skal der presses lidt materiale ud, inden der påsættes en mixing-tip. Efter anvendelsen skal mixing-tip'en blive siddende på patronen som lukkeanordning. Umiddelbart inden næste anvendelse fjernes denne mixing-tip, og en ny mixing-tip påsættes. Afbinding af bidregistreringsmateriale, baseret på polyvinylsiloxan, kan påvirkes ved kontakt med lathandsker, hamostasevædske eller nye komposittylknings.

Flexitime Bite anvendes ved sluttemperatur (23°C (73°F)). Lavere temperatur, for eksempel ved opbevaring af materialet i køleskab, kan forstærke arbejdstiden, og højere temperatur kan forlænge arbejdstiden.

I Flexitime Bite anvendes grøn blandedspids (1:1). Den grønne blandedspids kan også kombineres med bidregistreringsspidser.

## Flexitime **Bite** Bruksanvisning NO

**Skannbar polyvinylsiloksan for bitregistrering, utmerket hardhet og meget kort tid i munnen.**

**Beskrivelse**
Flexitime Bite er en tilleggskryssbindende polyvinylsiloksan med en meget høy Shore D sluthårdhet på 40. Dets overflategenskaper og optimerte farge muliggjør dets optiske registrering i CAD/CAM-systemer for avbløding av antagonistene. Flexitime Bite er skannbar i en Kulzer skanner og i mange andre CAD/CAM-systemer. Den oppfyller spesifikasjonene i DIN 13903.

**Bruksformål**

- Standard bitregistrering i sluttstilling
- Avbløding av antagonist
- Beregning av bitfanger
- Måleinstrumenter for målekunnetregistrering
- Produksjon av små segmentmodeller

**Kontraindikasjoner**

Flexitime Bite skal ikke brukes til konvensjonelle avtrykk da dets høye sluthårdhet gjør det meget vanskelig å fjerne fra munnen. Dette kan føre til uønsket trennkrefter. Bruk av dette produktet er kontraindisert ved kjent allergi eller mistanke om allergi overfor dette produktet materialets komponenter.

**Bivirkninger**

Produktet eller et av produktets komponenter kan i enkelte tilfeller forårsake allergiske reaksjoner. Ved mistanke om dette kan informasjon om innholdsstoffene innhentes fra produsenten.

**Bruksanvisning**

Vennligst undersøk visuelt for skade før bruk. Skadede produkter skal ikke brukes. Blandingspidser og bitregistreringer er kun til engangsbruk. For at undgå kryskontaminering Bite Registering Tips og Mixing Tips, kasserer straks etter første bruk. Press litt materiale ut av en 50 ml sylinderpumpe før du setter på blandedspisen. La blandedspissen stå på sylinderpumpen som lukk etter bruk. Umiddelbart før neste bruk må du fjerne blandedspissen og sette på en ny blandedspiss.

Når polyvinylsiloksanbaserte bitregistreringsmaterialer berøres med lathandsker, retningsindretninger eller nytt innsatte komposittyllinger, kan dette endre herdeaktiviteten. Flexitime Bite må ha nådd romtemperatur når det tas i bruk (23°C (73°F)). Lavere temperaturer, for eksempel når materialet oppbevares i et kjøleskap, kan forlænge arbejdstiden, og høyere temperatur kan forlænge den.

Flexitime Bite brukes med grønn blandingsspiss (1:1). Det kan også kombineres med blandingsspissen for bitregistrering.

## Flexitime **Bite** Käyttöohjeet FI

**Skannattava polyvinylsiloksanipurenan rekisteröintiin, erinomainen kovuus, erittäin lyhyt suusaalokaika.**

**Kovuus**
Flexitime Bite on A-polyvinylsiloksanii, jonka kopolininen Shore D -kovuus on 40. Pintaominaisuuksiansa ja optimoituid värjäns ansiosta se voidaan optisesti tallentaa CAD/CAM-järjestelmiin vastustarjan määrätinnäiseksi. Flexitime Bite voidaan skannata Kulzer-skannerissa ja monissa muissa CAD/CAM-järjestelmissä. Se täyttää DIN 13903:n vaatimukset.

**Käyttö**

- Purenan vakorekisteröinti purenan lopussuussa
- Vastustarjan määritys
- Kovokkaan määritys
- Avainmateriaali neulapisterekisteröintiin
- Pienten osajälkien määritys

**Kontraindikatiot**

Flexitime Bite ei saa käyttää tavonnormaasiin jäljennöksiin, koska sen suuresta kovalisuesta kroudesta joutuen siitä on erittäin vaikeaa poistaa suusta. Enkä myös häiritä joudutan postistaan. Jos henkilö on tai hänen epäillään olevan allerginen jollekin tässä tuotteen ainesosassa, tämän tuotteen käyttö on kontraindisoitu.

**Häiriövaikutukset**

Tämä tuote tai yksi sen komponentti voi tietyissä tapauksissa aiheuttaa yliherkkyysreaktioita. Jos läiti epäillään, valmistaja voi toimittaa aineosia koskevia tietoja.

**Käyttötieto**

Tarkista silmäilmäaraasteist mahdolliset viat ennen käyttöä. Älä käytä vahingoittuneita tuotteita. Sekoituskäytet j purenan rekisteröintikäyttöä ovat kertakäyttökäriki. Riskkontaminaatiön välttämiseksi Bite Registering Tips ja Mixing Tips on hävitettävä heti käytön jälkeen. Purosta 50 ml:n patsaansa hieman materiaalia ennen sekoittuskäynnin käynnistämistä. Jätti sekoittuskäynnin käynnin jälkeen patruunaan tulpaiksi. Poista sekoittuskäynnin juri ennen seuraavien käyttökerrojen ja avara uut sekoittuskäynnin pakollisuus.

Kun polyvinylsiloksanipohjaiset purenan rekisteröintimateriaalit joutuvat kosketuksiin lathakäsineiden, retraktiolouosten tai juuri asennettujen komposittylityneiden kanssa, niiden kovettuvuus muuttuu.

Flexitime Bite on käytettävä huoneen lämpötilässä (23°C (73°F)). Aihaiset lämpötilat, esimerkiksi jos materiaaleja säilytetään jääkaapissa, voivat pidentää työskentelyaika ja korkeammat lämpötilat voivat lyhentää sitä.

Flexitime Bitea käytetään vihreän sekoittuskärjen kanssa (1:1). Sitä voidaan käyttää myös yhdessä Bite:n rekisteröintikärjen kanssa.

## Flexitime **Bite** Οδηγίες χρήσης GR

**Αποτυπωτικό υλικό από πολυβινυλοκαζόλη για καταγραφή δόξεως, υψηλής ακρίβτητας, μειωμένης παραμονής στο στόμα.**

**Περιγραφή**

Το Flexitime Bite είναι μια πολυβινυλοκαζόλη ορθοκτική τύπου με προσαρμοσμούς σε πολύ υψηλή τελική ακρίβτητα 40 Shore D. Οι ιδιότητές της επιφέρουν το και το βέλτιστοποτικό χρόνο τα επιτηρήσει του σε σύστημα CAD/CAM για την επικόπηση των ανταγωνιστών. Η χρήση του Flexitime Bite μπορεί να γίνει στο ορατήν το Kulzer και σε πολλά άλλα συστήματα CAD/CAM. Συμμορφώνεται με τις προαπορροήσεις του προτύπου DIN 13903.

**Χρήσεις**

• Τυπική καταγραφή δόξεως επί θέση ολόκληρης κατά την οποία τα πρόπλα όοντα συγκλίνουν κατά μήκος των κοπτικών χειλέων
• Αποκόπηση ανταγωνιστών
• Επιπλοκήνη διοκρίστην καταγραφής δόξεως
• Βασικό υλικό για καταγραφή άκρου βόλλων
• Παραγωγή ακρών τμήματων κυμαρίων

**Αντενδείξεις**

Το Flexitime Bite δεν θα πρέπει να χρησιμοποιείται για τυπικά αποτυπώματα για να τη υψηλή τελική το ακρίβτητα κοπήση όοντων. Η χρήση της επιφέρουν το από το στόμα. Μπορεί να οδηγήσει σε ανεπιθύτητα βλάβης. Η χρήση αυτού του προϊόντος αντενδείκνυται σε περιπτώσεις υψηλής ή πιθανολογούμενης αλλεργικής αντίστασης του ασθενούς.

**Προβλήματα**

Αυτό το προϊόν ή ένα από τα συστατικά του μπορεί σε συγκεκριμένες περιπτώσεις να προκαλέσει αντίδραση υπερευαισθησίας. Σε περίπτωση τέτοιων υποψιών, πληροφορίες σχετικά με το σκοπτικό είναι δυνατό να ληφθούν από τον κατασκευστή.

**Οδηγίες χρήσης**

Πριν τη χρήση, παρακαλούμε ελέγξτε για βλάβη επιφάνεια του οπτικού. Μην χρησιμοποιείτε προϊόντα που έχουν υποστεί βλάβη. Τα όοντα αμείβη και τα όοντα καταγραφής δόξεως προορίζονται για μία μόνο χρήση. Για να αποφευχθεί την επιπλοκήνη της Zυμωτικής Έργου και οι ανώμαλες Zυμωτικές πράξεις να απορροηθεί αμέσως μετά την αρχική χρήση. Πριν την τοποθέτηση όου προτύπου ανώμαλες πύετες για να βγάλει λίγο υλικό από μία φύλλα του 50 ml. Μετά τη χρήση αφήστε το προτύπου ανώμαλες ή πύαο εντός της φύλλου. Αμείβη την από την επόμενη χρήση αφήρατος το προτύπου ανώμαλες και τοποθετήστε ένα προτύπου ανώμαλες.

Η επιπλοκή των υλικών καταγραφής δόξεως πολυβινυλοκαζόλης με γνήσια από λάτεξ, δολομύτη απώθησης ή ευσταθισμένης εμφράξεως συνθετικής γρήνη μπορεί να αλλάξει την επιπλοκή του πολυμερούς.

Το Flexitime Bite θα πρέπει να χρησιμοποιείται σε θερμοκρασία δωαρίου (23°C (73°F)). Χαμηλότερες θερμοκρασίες, για παράδειγμα όταν το υλικό αποθηκεύεται στο ψυγείο, μπορούν να παρατείνουν τον χρόνο εργασίας και υψηλότερες θερμοκρασίες μπορεί να μειώσουν.

Το Flexitime Bite χρησιμοποιείται με πρότυπο όοντα ανώμαλες (1:1). Μπορεί επίσης να συνδυαστεί με το όοντα καταγραφής δόξεως.

## Flexitime **Bite** Návod k použití CZ

**Skenovatelný polyvinylsiloxan pro registraci skusu, vyznačující se vynikající tvrdostí a velmi krátkou dobou tuhnutí v ústech.**

**Popis**
Flexitime Bite je polyvinylsiloxan s říhčnými vazbami vytvořenými přísadou o velmi vysoké konečné tvrdosti Shore D 40. Jeho povrchové vlastnosti a optimalizovaná barva umožňují, aby byl opticky zaznamenaný v systémech CAD/CAM pro vytvoření portův antagonistů. Flexitime Bite lze skenovat skenerem Kulzer a mnoha dalšími systémy CAD/CAM. Splňuje technické požadavky stanovené v DIN 13903.

**Použití**

- Standardní registrace skusu v koncové poloze skusu
- Zobrazení antagonisty
- Pokrytí vdlíc obličejového oblouku
- Klíčový materiál pro registraci pracovního konce jehly
- Výroba malých modelových segmentů

**Kontraindikace**

Flexitime Bite nesmí používat pro konvenční otisky, protože díky své vysoké konečné tvrdosti je velmi obtížné jej z úst odstranit. Může to mít za následek nežádoucí extrakce zubů. Tento výrobek se nesmí používat v případě alergie na některé ze složek tohoto produktu.

**Nežádoucí účinky**
Tento výrobek nebo některá z jeho složek může v některých případech vyvolat alergické reakce. V případě podezření lze od výrobce získat informace o složkách produktu.

**Návod k použití**

Před použitím proveďte vizuální prohlídku, zda-li nedošlo k poškození výrobku. Nepoužívejte poškozené výrobky. Michací trohy a trohy pro registraci skusu jsou určeny pouze k jednozáběrnému použití. Uveďte zabránění zkřížené kontaminaci, musí být Bite Registration Tips a Mixing Tips likvidovány ihned po prvím použití. Před přípravou mísičo hrotu z 50 ml kartuše vyčistěte másí množství materiálu. Po použití ponechejte mísičo hrot na kartuži jako užívaný. Než použijte další množství odstraňte mísičo hrot a přiložte nový.

Když se dotýkáte materiálu pro registraci skusu, které jsou zabalené na polyvinylsiloxan, v lathavých rukavicích nebo když přijítte do styku s trohou pro retriaci jehly nebo čerstvé zhotovenými kompozitními vrstvičkami, může to změnit jejich chování při polymeraci. Flexitime Bite by se měl během používání přechovávat při pokojové teplotě (23°C (73°F)). Nižší teploty například, když se materiál uchovávají v chladničce, mohou dobu zpracování prodloužit, napopak vyšší teploty ji mohou zkrátit.

Flexitime Bite se používá se zeleným mísičným hrotem (1:1). Lze jej rovněž kombinovat s hrotem pro registraci skusu.

## Flexitime **Bite** Használati utasítás HU

**Ellenőrizhető, kiváló keménységgel, nagyon rövid intraorális kútesidővel rendelkező polivinil-sziloxán harapásregisztráláshoz.**

**Termékleírás**

A Flexitime Bite egy vulkanizált polivinil-sziloxán, melynek nagyon magas, 40 a végleges Shore D keménysége. Felületi tulajdonságai és optimalizált színe lehetővé teszi az optimális érzékelést CAD/CAM rendszerekben az antagonisták lenyomatéskészítésén. A Flexitime Bite szkennelhető a Kulzer skennerekben, és számos más CAD/CAM rendszerben. Megfelel a DIN 13903 szabvány követelményeinek.

**Felhasználási terület**

Standardis harapásregisztráció, a centrális okklúzió rögzítése
• Antagonista lenyomatéskészítés
• Harapási villák bevonása
• Kulcsfontosságú anyag rögzítőli használatnál történő harapásregisztráláshoz
• Kis szegmmentek készítésé előállításá

**Ellenjavallatok**

A Flexitime Bite terméknek nem szabad hagyományos lenyomatok készítésére használni, mivel nagy végző keménysége miatt nehéz eltávolítani a szájból. Emiatt saját előfordulhat, hogy egészédségs fogai is el lehet tőlvaltani. A termék összetevőivel szembeni ismert vagy gyanított allergia esetén a termék alkalmazása ellenjavalt.

**Mellékhatások**

Bizonyos esetekben a termék, vagy annak egyes összetevői kúlerékenységi reakciókat válthatnak ki. Ennek gyanúja esetén a gyártótól beszerezhető az összetevőkre vonatkozó információk.

**Használati útmutató**

Mielőtt használni elözt szemrevételezze a terméket, és ellenőrizze, nem látható-e rája sérülés. Sérült terméknek ne használjon fel. A keveréskészítés és az intrazárási végzáródásé kizárólag egyszer használhatóak. A keresztmennyiség elkerülés érdekében a Bite regisztrációs tippek és a keverési tippek az első használat után azonnal el kell dobni.
Az 50ml-es patronból a keverései felhasználás előtt nyomon ki egy kis anyagot. Használat után hagyja a patronát a keveréseihez. Ezzel tartja az anyagot a patron. Következeti a következő használat előtt vagy le rögi keveréseihez és helyezzen egy újat.

Ha a polivinil-sziloxán alapú harapásregisztrálási anyagok latex kesztyűvel, impregnáló oldattal vagy újonnan behelyezett kompozit tömésekkel érintkeznek, ez megváltoztathatja az anyag kúlerési tulajdonságait.

A Flexitime Bite terméknek felhasználáslókor szobahőmérsékletűnek kell lennie (23°C (73°F)). Az alsószobai hőmérséklet (ha például hűtőszekrényben tárolták az anyagokat) a felidőzést idő megnyúlást, míg a magasabb hőmérséklet akár lerövidülést eredményezhet.

A Flexitime Bite a zöld keveréssel alkalmazandó (1:1). Használható együtt a harapásregisztráló hegygel is.

## Flexitime **Bite** Lietošanas instrukcija LV

**Skenējams polivinila siloksāns, kas paredzēts sakodiena nospiieduma noņemšanai, augstas pakāpes cietība, mutes dobumā ļoti īsu brīdi.**

**Apraksts**

Flexitime Bite ir polivinila siloksāns satievlava ar ļoti augstu pakāpes galīgo Shore D cietību — 40. Tās virsmas īpašības un pilnveidotā krāsa ļauj to optiski ierakstīt CAD/CAM sistēmā, lai atainātu antagonistus. Flexitime Bite var skenēt ar Kulzer skeneru un daudzām citām CAD/CAM sistēmām. Materiāls atbilst specifikācijām, kas norādītas DIN 13903.

**Izmantošana**

- Standarda sakodiena nospiieduma noņemšana sakodiena beigū pozīcijā
- Antagonistu atainošana
- Sakodiena dakšu pārklāšana
- Galvenais materiāls adatas gals nospiieduma noņemšanai
- Nelielu modeļu segmēnu izveide

**Kontraindikācijas**

Flexitime Bite nedrīkst izmantot parastā nospiieduma noņemšanai, jo tālās cietības dēļ ir grūti izņemt no mutes. Var rasties vajadzība veikl neparedzētu zobu izrausum. Šis produkts lietotāns ir kontraindizēts, ja ir zināmas vai iespējamas alerģijas pret šī produkta komponentiem.

**Blakusparādības**

Atsevišķos gadījumos šis izstrādājums var kādā no tā sastāvdaļām var izraisīt alerģiskas reakcijas. Ja radušās aizdomas, informāciju par sastāvdaļām var saņemt no ražotāja.

**Lietošanas instrukcija**

Pirms lietošanas, lūdz vizuāli pārbaudiet, vai nav bojājumu. Nelietojiet bojātus produktus. Maitāģļa uzgāji un sakodiena nospiieduma noņemšanas uzgāji paredzēti tikai vienreizējai lietošanai. Lai izvairītos no savstarpējas inficēšanās, Bite registrācijas padomē un sajaukšanas paliktnīsiem jāizmanto atsevišķas pēc pirmās lietošanas. Pirms lietošanas uzgāji plevienušās izspiediet neatdus materiālu no 50 ml kasetnes. Pēc lietošanas atbāģiet maissijas uzgāji plevienuš kasetnei, lai tā būtu noslēgta. Pirms nākošas lietošanas rīces noņemiet maissijas uzgāji un plevienušā jama uzgāji.

Ja sakodiena nospiieduma noņemšanas polivinila siloksāna materiāls saskars ar lathekas cimdēm, retrakcijas šķidrumu vai tīkko ievietotā kompozīto plombu, var mainīties satēšanās process. Flexitime Bite materiālam izmantošana laikā jābūt istabas temperatūrā (23°C (73°F)). Izmantošana zemākās temperatūrās, piemēram, ja materiāls tiek glabāts ledusskapī, var pagāmināt darbības laiku, bet augstākās temperatūrās — sālsālnāt to.

Flexitime Bite tiek izmantots ar zaļo maissija uzgāji (1:1). Var arī lietot kopā ar sakodiena nospiieduma noņemšanas uzgāji.

## Flexitime **Bite** Naudojimo instrukcija LT

**Skenuojamas polivinilio siloksanas, skirtas sukandimui registruoti, didesnis kietumas, labai trumpas laikas burnoje.**

**Aprašas**

„Flexitime Bite“ yra didelio kietumo (40) pagal Šorą, taikant D skalę, kryžminio susijimo polivinilio siloksano (A silikonas). Jo paviršius yra optimizuotas sistema leidžia optiškai registruoti CAD/CAM sistemoje, norint atvaizduoti priešingos pusės dantis. „Flexitime Bite“ galima nuskaityti „Kulzer“ skeneriu ir dauguma kitų CAD/CAM sistemų. Jis atitinka DIN 13903 technines sąlygas.

**Naudojimas**

• Standartinis sukandimo registravimas višiško sukandimo padėtyje
• Priešingos pusės dantų atvaizdavimas
• Sukandimo šakų už padėngimas
• Žandikaulio nustatymo prietaiso pagrindinė medžiaga
• Mažo modelio segmenų gamyba

**Kontraindikacijos**

Flexitime Bite neturi būti naudojamas įprastinei atsakdamu, kadangi dėl didelio jo galutinio kietumo labai sunku išimti iš burnos. Gal reikėti ištraukti papildomus dantis. Šio produkto naudojimas yra kontraindikuojamas esant nustatytam arba įtariam alergijos sudėtinėms Šio produkto dalims.

**Sąaitinis poveikis**

Šis gaminyis ar kur nors iš jo esantys sudėtiniai dalų tam tikrais atvejis gali sukelti nepatogius jautrumo reakcijas. Jeigu tokią reakcija yra tikėtina, šis gamintojo galima gauti informacijos apie šio produkto sudėtinės dalis.

**Naudojimo instrukcija**

Prieš naudoti apžiūrėkite, ar gaminyje nesudėtinimas. Nenaudokite pažeistų gaminių. Maksimali antgalių ir sukandimo registravimo antgalių yra vienkartiniai. Kad išvengtume křížinės kontaminacijos, Bite registracijos patarimai ir mašylio patariniai turi būti nedelsiant uždėjami. Prieš naudojimą, iš 50 ml talpaus išspauskite nedidelį kiekį medžiagos prieš uždėdami mašylio antgali. Po naudojimo ant užtaiso palikite mašylio antgali, kad jis būtų uždaręs. Iš karto prieš naudojimą, nuimkite mašylio antgali ir uždėkite naują. Kad polivinilio siloksano pagrindu pagamintos sukandimo registravimo medžiagos paliečiamos lathekas pirštinėmis, retrakcinis tirpalais arba ką tik įdėtomis kompozitinėmis plombomis, gali pasikeisti kietėjimo sąlygos.

Prieš naudoti „Flexitime Bite“ turėte būti istabos patalpos temperatūroje (23°C (73°F)). Dėl žemesnės temperatūros, pavyzdžiui, kai medžiagos laikomos šaldytuve, gali pagilėti darbo laikas, o aukšta temperatūra j gali sutrumpinti.

„Flexitime Bite“ naudojamas su žalia mašylio antgaliu (1:1). Taip pat galima derinti su sukandimo registravimo antgaliu.

## Flexitime **Bite** Instrukcja obsługi PL

**Skannowany Nadający się do skanowania polywinylsiloksan do rejestracji zgryzu, wyjątkowa twardość, bardzo krótki czas trzymania wiązania w jamie ustnej.**

**Opis**

Flexitime Bite to usciocynany polywinylsiloksan typu adycyjnego o bardzo twardej ostatecznej (Shore D 40) wyślakowosci powierzchniowej i optymalnym kolorze pozwalajacy na jego rejestracje optycznà systemami CAD/CAM w celu utworzenia modelu zbrodni przeciwstawnej. Flexitime Bite moze byc skanowany skenerem Kulzer i wieloma innymi systemami CAD/CAM. Jest zgodny z parametrami określonymi w DIN 13903.

**Zastosowanie**

Standardowa rejestracja ostatecznej zgryzownej
• Obracanie zbrodni przeciwstawnych
• Pokrywanie litych wyciskowych
• Kluczowy material do rejestracji zgryzy i litych ryka
Material do wykonania klucza silikonowego rejestrujacego zgryzy i lity ryka
• Wytworzenie modeli czesciowych

**Przeciwwskazania**

Materiał Flexitime Bite nie powinien być stosowad do standardowych wycisków, ponieważ jego wysoka twardość powoduje, iż jest go bardzo trudno usunąć z jamy ustnej. Może zajść konieczność niepotrzebnych próbek. Zastosowanie tego produktu jest przeciwwskazane w przypadku wrażliwości alergicj na komponenty tego produktu.

**Działania uboczne**

Ten produkt lub jeden z jego składników może w szczególnych przypadkach powodowad reakcje alergiczne. W razie wątpliwości, informację o składnikach można otrzymać od producenta.

**Instrukcja użytkowania**

Przed użyciem obejrzed za pomocą uszkiełen. Nie stosowad wadliwych wycisków. Końcówki mieszące i końcówki do rejestracji zgryzu są przeznaczane wyłącznie do jednorazowego użycia. Aby uniknãć zanieczyszczenia krzyżowego Porady dotyczące rejestracji zgryzu i końcówki mieszące należy usunãć natychmiast po pierwszym użyciu. Z naboju 50 ml wyszczepić trochê materiału przed zakłóceniem końcówki mieszącej. Po użyciu pozostawić końcówkę mieszącã na wyciskach jako zamkniętã. Bezpośrednio przed następnym użyciem zczyszczyć końcówkę mieszącã i nãlożyć nowy kãłówek.

W przypadku zetknięcia materiału na bazie polywinylsiloksanu z rękawiczkami z lateksu, płynami retrakcyjnymi lub świeżo złożonymi kompozycyjnymi materiałami, może dojść do zaburzenia wiązania. Flexitime Bite należy używãć w temperaturze pokojowej (23°C (73°F)). Niższe temperatury, np. w przypadku przechowywania materiału w lodówce, mogą przedłużyć czas wiązania, natomiast temperatury wyższe mogą go skrócić. Flexitime Bite jest używany z zielonã końcówkã mieszącã (1:1). Może być równieŝ łączony z końcówkã rejestracji zgryzu.

Teknicke data					
Farve	Arbejdstid*1 [min.]	Minimum intraoral tid*2 [min.]	HD-hårdhed	Shore D-hårdhed	Shore A-hårdhed
Lavendebåid	0:30	0:30	78	40	≥ 94

\*1 Total arbejdstid (inkl. blanding ved 23°C (73°F)): 20 sek. ved en temperatur i munden på 35°C (95°F).
\*2 Minimumtid kun bitregistreringsmateriale til kúdes i et låkøet mund.

De oplyste data repræsenterer vores bedste vidn og er baseret på interne undersøgelser.

**Desinfektion**

Flexitime Bite kan desinficeres med en vandig natriumhypochloritopløsning (5,25 % i op til 10 minutter)\*. Desinfektions-behandlingen vil ikke påvirke materiale-overfladen eller materiale-dimensioener.
\* *Gelson Luis Adabo, DDS, PhD, Elaine Zanoaroti, Renata Garcia Fonseca, and Carlos Alberto dos Santos Cruz, DDS, PhD – Effect of disinfectant agents on dimensional stability of elastomeric impression materials.* J Prosthet Dent, 81, 621–4, 1999

Ved anvendelse af andre desinfektionsmidler, beregnede til desinfektion af A-silikoner, skal producentens anvisninger følges m.h.p. desinficering og bearbejdning.

**Opbevaring**

Må ikke opbevares over 25°C (77°F). Materialet må ikke anvendes efter udløbsdatoen. Angiv batchnummer og artikelnummer i al korrespondance angående produktet. Udløbsdato og batchnummer ☒ Se mærkat på emballage.

**Adværelser og sikkerhedsanvisninger**