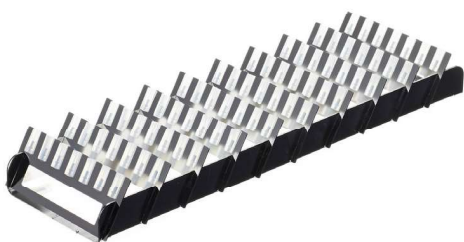


# Flexio-Systemträger für rotierende Instrumente




## Gebrauchsanleitung



Deutsch






### Erklärung der Hinweissymbole:

-  = WARNUNG! Missachtung kann zu Personenschäden führen.
-  = VORSICHT! Missachtung kann zur Beschädigung des Gerätes führen.
-  = HINWEIS! Missachtung kann zur Fehlfunktion führen.

Beachten Sie unbedingt die Sicherheitshinweise und Warnungen in der Gebrauchsanweisung des Reinigungs- und Desinfektionsautomaten. Bereiten Sie ausschließlich Dentalinstrumente/Medizinprodukte auf, die von ihrem Hersteller als maschinell wiederaufbereitbar deklariert sind und beachten Sie dessen spezifische Aufbereitungshinweise. Das verwendete Aufbereitungsprogramm mit bevorzugt thermischer Desinfektion muss gegebenenfalls auf die Materialqualität der Instrumente abgestimmt sein.

### Lieferumfang

Art.-Nr.	Abb.	Beschreibung
105 071		Flexio-Systemträger mit 10 Steckplätzen L x B x H: 36,0 x 10,2 x 3,1 cm
105 072		Flexio-Systemträger mit 5 Steckplätzen L x B x H: 18,5 x 10,2 x 3,1 cm
105 073		Flexio-Stecksystem für 7 rotierende Instrumente (5er-Pack) B x H: 11,0 x 4,5 cm


### Anwendungsgebiet

Der Flexio-Systemträger für rotierende Instrumente ist aus robustem Edelstahl gefertigt und wird in zwei Größen angeboten – für das Einbringen von bis zu 35 bzw. bis zu 70 rotierenden Instrumenten, wie zum Beispiel Bohrer.






Der Edelstahlträger wird im Stecksystem befüllt: Jedes Stecksystem verfügt über 7 Steckvorrichtungen aus Silikon, die sich für Schaftdurchmesser von 1,1 bis 3,5 mm eignen. Nach der Bestückung kann die Aufbereitung der Instrumente in vielen Thermodesinfektoren erfolgen.

Im Anschluss an die Desinfektion werden die Stecksysteme aus dem Flexio-Systemträger entnommen, in Sterilfolie verpackt sterilisiert und gelangen somit – ohne dass die Instrumente zwischen den Arbeitsschritten berührt werden müssen – steril zur Anwendung.

### Anwendung:

-  Bei rotierenden Instrumenten mit besonders komplexen Funktionsteilen bzw. hartnäckigen Anhaftungen, kann eine Ultraschall-badvorbehandlung erforderlich sein.

Die rotierenden Instrumente der Turbinen und Winkelstücke werden mit dem Schaftende nach unten in die jeweiligen Silikon-Aufnahmen gesteckt.

-  Vor und Nach der Aufbereitung der Instrumente muss das Schaftende desinfiziert werden.
-  Die Funktionsenden der Instrumente müssen nach oben zeigen.
-  Verletzungsgefahr: Achten Sie beim Einsetzen der Instrumente darauf, sich nicht an den Funktionsenden der Instrumente zu verletzen. Tragen Sie zu Ihrer eigenen Sicherheit beim Einsortieren stichfeste Handschuhe.
-  Beim Einstecken bemerken Sie einen leichten Widerstand. Fehlt der Widerstand, ist die Aufnahme für das Instrument ungeeignet.
-  Vergewissern Sie sich, dass die Instrumente korrekt positioniert und fixiert sind. Instrumente, die während der maschinellen Aufbereitung herausgefallen sind, müssen noch einmal aufbereitet werden.

Das bestückte Stecksystem bringen Sie in den Systemträger ein. Jetzt ist der Flexio-Systemträger bereit zur Desinfektion in Ihrem Thermodesinfektor.

IC Medical GmbH

Schorndorfer Straße 67  
73635 Rudersberg-Steinberg

Telefon: +49 7181-70 60-0  
Telefax: +49 7181-70 60-99  
E-Mail: info@icmedical.de

www.icmedical.de