

PEOPLE HAVE PRIORITY



synea FUSION

## Istruzioni di impiego



CE  
0297

### **Turbine con luce**

*TG-98 L/TG-97 L/TG-98 LM/TG-97 LM*

*TG-98 L N/TG-97 L N/TG-98 L RM/TG-97 L RM*

### **Turbine senza luce**

*TG-98/TG-97*

# Indice

<b>Simboli</b> .....	4
nelle istruzioni di impiego .....	4
presenti sul dispositivo medico/sull'imballaggio .....	5
<b>1. Introduzione</b> .....	6
<b>2. Avvertenze di sicurezza</b> .....	9
<b>3. Descrizione del prodotto</b> .....	14
Raccordo Roto Quick .....	14
<i>Innesto Multiflex®*, NSK®*</i> .....	15
Turbina con innesto RM.....	16
<b>4. Messa in funzione</b> .....	17
Inserimento/disinserimento .....	17
Sostituzione dello strumento rotante .....	21
Ciclo di prova .....	22
<b>5. Igiene e manutenzione</b> .....	23
Avvertenze generali.....	23

Limitazione per la rigenerazione.....	25
Primo trattamento nel luogo di utilizzo .....	26
Pulizia manuale.....	27
Pulizia e lubrificazione meccaniche .....	32
Disinfezione manuale.....	33
Pulizia e disinfezione meccaniche .....	34
Asciugatura.....	35
Controlli e manutenzione .....	36
Imballaggio.....	40
Sterilizzazione.....	41
Stoccaggio .....	43
<b>6. Assistenza .....</b>	<b>44</b>
<b>7. Accessori e parti di ricambio W&amp;H .....</b>	<b>45</b>
<b>8. Dati tecnici .....</b>	<b>46</b>
<b>9. Smaltimento .....</b>	<b>49</b>
<b>Certificato di garanzia .....</b>	<b>50</b>
<b>Partner di Assistenza Autorizzati W&amp;H .....</b>	<b>51</b>



**ATTENZIONE!**

[Se vi è pericolo di lesioni  
alle persone]



**ATTENZIONE!**

[Se vi è pericolo di  
danni materiali]









Delucidazioni generali,  
senza pericolo per  
persone o cose



**Non smaltire con  
i rifiuti domestici**

## Simboli

presenti sul dispositivo medico/sull'imballaggio

	Marchatura CE con numero di riconoscimento dell'organismo notificato		DataMatrix Code per UDI (Unique Device Identification) inclusivo di informazioni sul prodotto		Struttura dati secondo Health Industry Bar Code
	Codice articolo		Termodisinfettabile		Sterilizzabile fino alla temperatura specificata
	Numero di serie		Contrassegno UL di componenti riconosciuti per Canada e Stati Uniti		
	Data di produzione		Attenzione! In base alla legislazione federale degli USA, questo dispositivo medico può essere venduto esclusivamente a dentisti, medici o altri specialisti in campo medico, direttamente o dietro loro disposizione, che siano in possesso di autorizzazione dello stato federale nel quale praticano la loro professione e intendono impiegare tale dispositivo medico o ne prevedono l'impiego		

## 1. Introduzione

---

La soddisfazione del cliente è al primo posto nella politica della qualità di W&H. Il presente dispositivo medico è stato sviluppato, fabbricato e collaudato in conformità alle leggi e alle normative vigenti.

### **Per la sicurezza Vostra e dei Vostri pazienti**

Leggere le istruzioni di impiego prima del primo utilizzo. Queste hanno lo scopo di illustrare l'impiego del dispositivo medico, garantendone un utilizzo ottimale, economico e sicuro.



Attenersi alle avvertenze di sicurezza.

### **Destinazione d'uso**

La turbina odontoiatrica è destinata alle seguenti applicazioni: rimozione di materiale cariato, preparazione di cavità e capsule, rimozione di otturazioni, rifinitura della superficie dentale e di restauro.




Un uso diverso dalla destinazione prevista può danneggiare il dispositivo medico e causare rischi e pericoli per il paziente, per l'utilizzatore e terzi.

### **Qualifica dell'utilizzatore**

Lo sviluppo e la realizzazione del dispositivo medico sono stati eseguiti considerando come gruppo di destinazione odontoiatri, igienisti dentali, odontotecnici (profilassi) e assistenti odontoiatrici specializzati.

### **Produzione conforme alla direttiva UE**

 Il dispositivo medico è conforme alle disposizioni della direttiva 93/42/CEE.

0297

### **Responsabilità del produttore**

Il produttore si considera responsabile per conseguenze su sicurezza, affidabilità e prestazioni del dispositivo medico, esclusivamente a condizione che siano state osservate le seguenti avvertenze:

- > Il dispositivo medico deve essere utilizzato conformemente alle presenti istruzioni di impiego.
- > La sostituzione è possibile solo con i componenti autorizzati dal produttore (guarnizione e filtro dell'acqua).
- > Modifiche o riparazioni devono essere eseguite esclusivamente da un Partner di Assistenza Autorizzato W&H (vedere pagina 51).

### **Uso specialistico**

Il dispositivo medico è destinato esclusivamente all'uso specialistico a seconda della destinazione d'uso, nonché in conformità alle norme di protezione del lavoro e alle disposizioni antinfortunistiche vigenti, nonché all'osservanza di queste istruzioni di impiego.

Preparazione all'uso e manutenzione del dispositivo medico vanno effettuate solo da persone che sono state istruite nelle misure di autoprevenzione e di protezione dei pazienti nei confronti di infezioni.

L'uso non conforme, ad es. la mancata osservanza delle indicazioni di igiene e manutenzione o delle nostre istruzioni, oppure l'uso di accessori e parti di ricambio non autorizzati da W&H, ci esonera da qualsiasi prestazione di garanzia o altre rivendicazioni.



## 2. Avvertenze di sicurezza



- > Prima della prima messa in funzione, conservare il dispositivo medico per 24 ore a temperatura ambiente.
- > Il funzionamento del dispositivo medico è consentito solo con unità di alimentazione conformi alle norme IEC 60601-1 (EN 60601-1) e IEC 60601-1-2 (EN 60601-1-2).

L'alimentatore utilizzato per l'unità di alimentazione deve soddisfare i seguenti requisiti, che devono essere garantiti dall'installatore del sistema:

- > Doppio isolamento per la massima tensione di alimentazione prevista tra circuito elettrico primario e secondario.
- > Doppio isolamento per la massima tensione secondaria prevista tra il circuito secondario e il conduttore di protezione (PE).
- > I circuiti elettrici secondari devono essere separati galvanicamente tra loro.
- > Il circuito elettrico secondario deve essere protetto contro il cortocircuito e il sovraccarico.
- > Devono essere rispettate le correnti di fuga del componente applicativo.
- > La tensione secondaria deve avere un limite massimo di 4,2 Volt CA durante il funzionamento o di 6 Volt CC.



- > Utilizzare esclusivamente tubi di alimentazione conformi a EN ISO 9168.
- > Verificare sempre l'esistenza di corrette condizioni d'uso e il perfetto stato del fluido di raffreddamento.
- > Assicurarsi sempre che il fluido di raffreddamento sia pronto e disponibile in quantità sufficiente a garantire un'aspirazione adeguata.
- > In caso di interruzione dell'alimentazione del fluido di raffreddamento spegnere immediatamente il dispositivo medico.
- > Per il raffreddamento usare esclusivamente aria di alimentazione priva di olio e raffreddata mediante compressori dentali.
- > Prima di ogni utilizzo controllare che il dispositivo medico non presenti danni o componenti allentati (ad es. il pulsante di bloccaggio).
- > In presenza di danni, non mettere in funzione il dispositivo medico.
- > Prima di ogni utilizzo eseguire un ciclo di prova.
- > Evitare il surriscaldamento dell'area da trattare.
- > Non utilizzare il dispositivo medico in presenza di lesioni ai tessuti molli del cavo orale. A causa della pressione dell'aria, le sostanze settiche possono penetrare nei tessuti e provocare embolie.
- > Non sollevare la guancia o la lingua con il dispositivo medico. Pericolo di ustioni causate dal surriscaldamento del pulsante di bloccaggio!



- > Eseguire la funzione di lavaggio dell'unità dentale una volta al giorno.
- > Non utilizzare il dispositivo medico come sonda luminosa.
- > Evitare il contatto diretto del LED con gli occhi.



Le turbine TG-98 L, TG-98 L RM, TG-97 L, TG-97 L RM non sono omologate per l'impiego in zone a rischio di esplosione.



### **Rischi dovuti alla presenza di campi elettromagnetici**

TG-98 L, TG-98 L RM, TG-97 L, TG-97 L RM

Il funzionamento di sistemi impiantabili, come pacemaker e defibrillatori cardiaci (ICD, Implantable Cardioverter-Defibrillator) può essere disturbato da campi elettrici, magnetici ed elettromagnetici.

- > Prima dell'utilizzo del dispositivo medico chiedere ai pazienti e agli utilizzatori se sono portatori di sistemi di questo tipo e verificarne l'impiego.
- > Eseguire un'analisi di valutazione del rischio e dei vantaggi.
- > Non portare il dispositivo medico in prossimità dei sistemi impiantati.
- > Prendere le misure preventive appropriate e agire immediatamente in caso di variazione delle condizioni di salute.
- > Sintomi come battito cardiaco accelerato, polso irregolare e capogiri possono indicare problemi legati a un pacemaker o un defibrillatore cardiaco impiantabile (ICD, Implantable Cardioverter-Defibrillator).

## Igiene e manutenzione prima del primo utilizzo



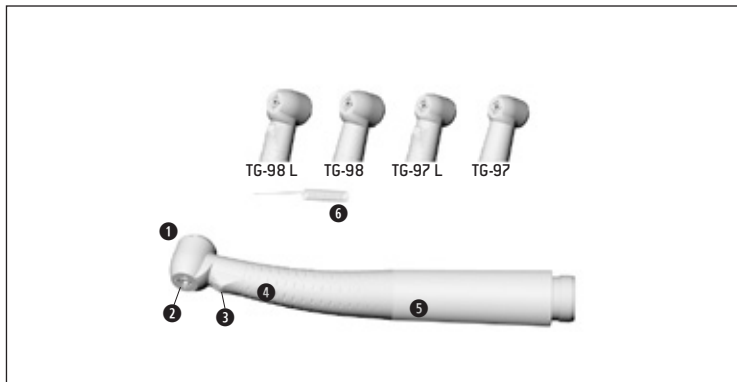
- > Il dispositivo medico viene fornito in una pellicola PE sigillata e non sterilizzato.
- > La pellicola PE e l'imballaggio non sono sterilizzabili.



- > Pulire, disinfettare e lubrificare il dispositivo medico.
- > Sterilizzare il dispositivo medico e lo scovolino.

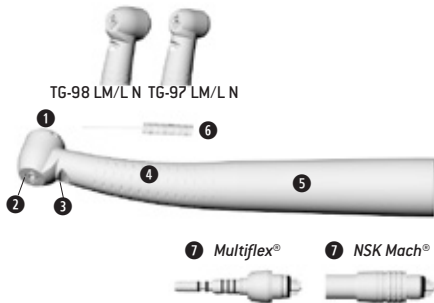
### 3. Descrizione del prodotto

### Raccordo Roto Quick



### 3. Descrizione del prodotto

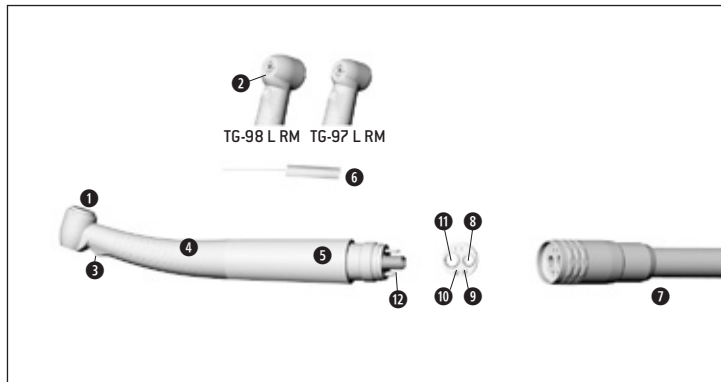
*Innesto Multiflex®\*, NSK®\**



- ① Pulsante di bloccaggio
- ② Ugelli spray
- ③ Asta di vetro compatta
- ④ Profilo impugnatura
- ⑤ Guaina
- ⑥ Scovolino
- ⑦ Innesti

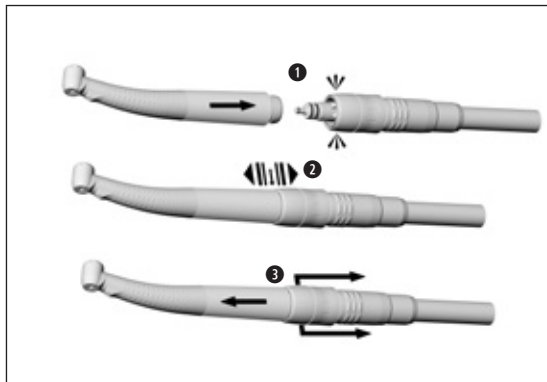
### 3. Descrizione del prodotto

### Turbina con innesto RM



- 1 Pulsante di bloccaggio
- 2 Ugelli spray
- 3 LED
- 4 Profilo impugnatura
- 5 Guaina
- 6 Scovolino
- 7 Tubo di alimentazione
- 8 Aria di alimentazione
- 9 Fluido di raffreddamento
- 10 Aria spray
- 11 Aria di ritorno
- 12 Filtro dell'acqua con valvola di non ritorno





### Raccordo Roto Quick



Non inserire o disinserire il dispositivo medico durante il funzionamento!

- 1 Inserire il dispositivo medico sul raccordo Roto Quick.



- 2 Controllare la stabilità.

- 3 Tirare indietro la guaina scorrevole del raccordo Roto Quick e disinserire il dispositivo medico mediante trazione assiale.

### Innesto Multiflex<sup>®</sup>, NSK Mach<sup>®</sup>



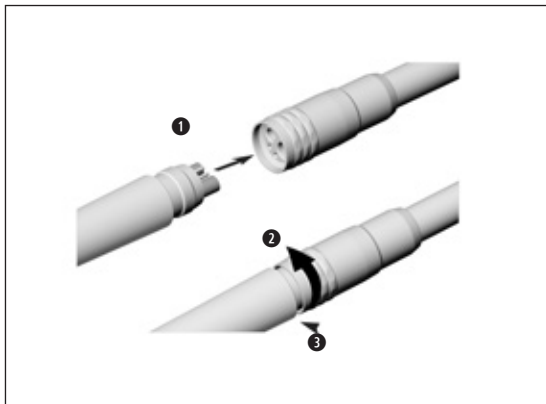
Non inserire o disinserire il dispositivo medico durante il funzionamento!

- > Seguendo le indicazioni del produttore del dispositivo medico, collegare la turbina all'innesto Multiflex<sup>®</sup>, NSK Mach<sup>®</sup>



> Controllare la stabilità.

- > Rimuovere il dispositivo medico dal raccordo *Multiflex<sup>®</sup>, NSK Mach<sup>®</sup>*, seguendo le indicazioni del produttore.



### Innesto RM



Non inserire o disinserire il dispositivo medico durante il funzionamento!

- 1 Inserire il dispositivo medico con l'innesto RM nelle aperture del tubo di alimentazione.
- 2 Avvitare il dado di accoppiamento.



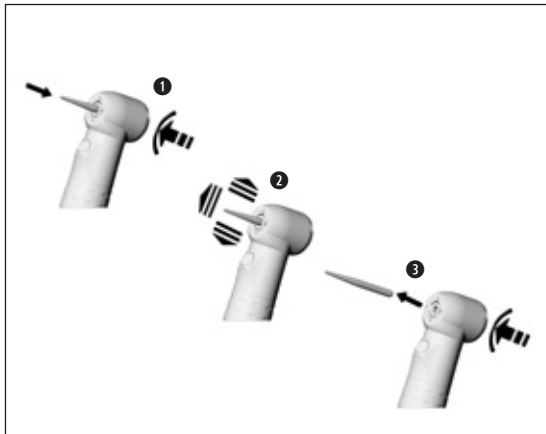
3 Controllare la stabilità.

- 4 Svitare il dado di accoppiamento e disinserire il dispositivo medico dal tubo di alimentazione.

## Strumenti rotanti



- > Usare solo strumenti rotanti in perfette condizioni. Attenersi alle indicazioni del produttore.
- > Inserire lo strumento rotante solo con il dispositivo medico fermo.
- > Non afferrare mai lo strumento rotante in funzione o in fase di arresto.
- > Non azionare mai la pulsante di bloccaggio del dispositivo medico durante l'utilizzo o in fase di arresto. Questo, infatti, provoca l'allentamento dello strumento rotante o il surriscaldamento del pulsante di bloccaggio (pericolo di lesioni).
- > Azionare gli strumenti rotanti solo fino alla velocità massima consentita indicata dal produttore.



## Sostituzione dello strumento rotante

- 1** Inserire lo strumento rotante.  
Premere il pulsante di bloccaggio e inserire contemporaneamente lo strumento rotante fino all'arresto.



- 2** Controllare la stabilità.

- 3** Rimuovere lo strumento rotante premendo il pulsante di bloccaggio.

## Ciclo di prova



Non tenere il dispositivo medico all'altezza degli occhi!

- > Inserire lo strumento rotante.
- > Accendere il dispositivo medico.



In caso di problemi di funzionamento (ad es. vibrazioni, rumori inconsueti, surriscaldamento, interruzione dell'alimentazione di fluido di raffreddamento o mancanza di tenuta) arrestare immediatamente il dispositivo medico e contattare un Partner di Assistenza Autorizzato W&H.



Attenersi alle leggi, alle direttive, alle norme e alle disposizioni locali e nazionali relative alla pulizia, alla disinfezione e alla sterilizzazione.



> Indossare indumenti, occhiali e maschera di protezione nonché dei guanti.



> Per l'asciugatura manuale utilizzare unicamente aria compressa priva di olio, filtrata e con una pressione di esercizio di max 3 bar.

## Detergenti e disinfettanti



- > Attenersi alle indicazioni, alle istruzioni e alle avvertenze del produttore di detergenti e/o disinfettanti.
- > Utilizzare solo detergenti previsti per la pulizia e/o la disinfezione di dispositivi medici in metallo e in plastica.
- > Rispettare assolutamente le concentrazioni e i tempi di azione prescritti dal produttore del disinfettante.
- > Utilizzare disinfettanti testati e ritenuti efficaci dal Verbund für Angewandte Hygiene e.V. (VAH) "Associazione per l'igiene applicata", dalla Österreichischen Gesellschaft für Hygiene, Mikrobiologie und Präventivmedizin (ÖGHMP) "Società austriaca per Igiene, Microbiologia e Medicina preventiva", dalla Food and Drug Administration (FDA) "Agenzia per gli Alimenti e i Medicinali" e dalla U.S. Environmental Protection Agency (EPA) "Agenzia per la protezione dell'ambiente".



Qualora i detergenti e i disinfettanti non fossero disponibili, è responsabilità dell'utilizzatore convalidare la propria procedura.





La durata del prodotto e la funzionalità del dispositivo medico sono sostanzialmente determinate dalla sollecitazione meccanica durante l'impiego e da fattori chimici riconducibili alla rigenerazione.

- > Spedire il dispositivo medico usurato o danneggiato e/o i dispositivi medici che presentano alterazioni del materiale ad un Partner di Assistenza Autorizzato W&H.

### Cicli di rigenerazione



- > Nel caso del dispositivo medico W&H, si raccomanda di eseguire una manutenzione regolare dopo 1.000 cicli di rigenerazione o un anno di esercizio.



Pulire il dispositivo medico immediatamente dopo ogni trattamento per eliminare eventuali liquidi penetrati (ad es. sangue, saliva ecc.) ed evitare che si depositino nelle parti interne.

- > Azionare il dispositivo medico per almeno 10 secondi a vuoto.
- > Prestare attenzione affinché tutti i fori d'uscita vengano lavati.



- > Pulire l'intera superficie dello strumento con disinfettante.
- > Estrarre lo strumento rotante.
- > Disinserire il dispositivo medico.

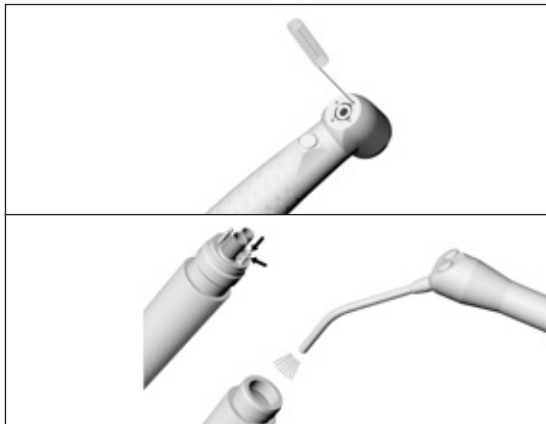


Ricordiamo che i disinfettanti utilizzati per il pre-trattamento sono solo per la protezione personale e non sostituiscono la disinfezione dopo la pulizia.



Non immergere il dispositivo medico in soluzioni disinfettanti o bagno a ultrasuoni!

- > Pulire il dispositivo medico sotto acqua potabile corrente (<35 °C/95 °F).
- > Lavare e spazzolare tutte le superfici interne ed esterne.
- > Muovere più volte i componenti mobili.
- > Rimuovere i residui di fluido asciugando con aria compressa.



### **Pulizia degli ugelli dello spray**

- > Pulire attentamente i fori d'uscita da sporco e depositi con lo scovolino.



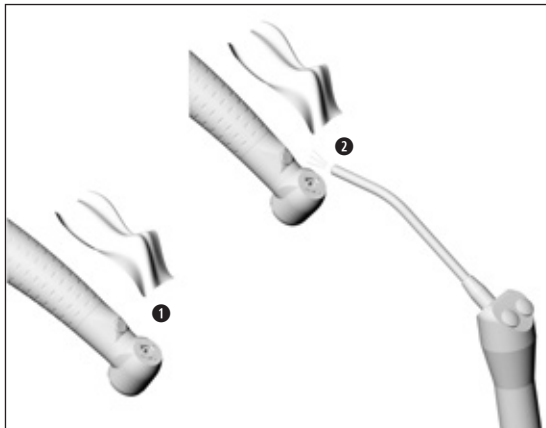
Lo scovolino può essere pulito in bagno a ultrasuoni e/o in apparecchi di pulizia e disinfezione.

### **Pulizia del canale del fluido di raffreddamento**

- > Pulire il canale del fluido di raffreddamento con aria compressa.



In caso di ostruzione dei fori d'uscita o dei canali del fluido di raffreddamento rivolgersi al proprio Partner di Assistenza Autorizzato W&H.



## Pulizia del conduttore luminoso

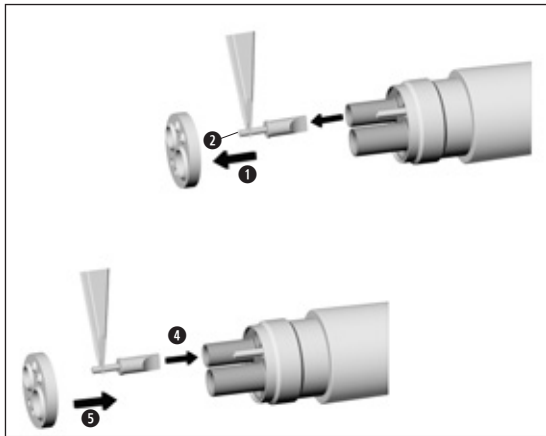


**Evitare di graffiare il conduttore luminoso!**

- 1 Lavare il conduttore luminoso con un detergente liquido ed un panno morbido.
- 2 Asciugare il conduttore luminoso con aria compressa o con un panno morbido.

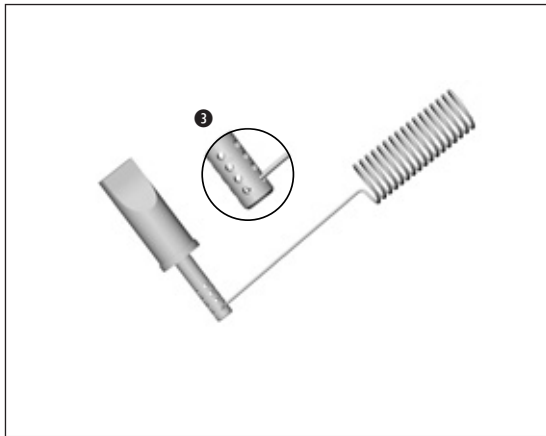


- > Dopo ogni pulizia eseguire un controllo visivo.
- > In caso di conduttore luminoso danneggiato, non accendere il dispositivo medico e contattare un Partner di Assistenza Autorizzato W&H.



## Sostituzione del filtro dell'acqua (RM)

- ❶ Rimuovere la guarnizione.
- ❷ Estrarre il filtro dell'acqua con una pinzetta.
- ❸ Pulire il filtro dell'acqua (vedere pagina 31).
- ❹ Inserire il filtro dell'acqua.
- ❺ Inserire la guarnizione.



## Pulizia del filtro dell'acqua (RM)

- ③ Pulire attentamente le aperture da sporco e depositi con lo scovolino.



Il filtro dell'acqua può essere pulito mediante bagno a ultrasuoni.



- > Eseguire un ciclo di prova.
- > Ripetere l'intero processo di igiene e manutenzione.



W&H raccomanda la pulizia e lubrificazione meccaniche con W&H Assistina 3x3.  
> Attenersi alle indicazioni delle istruzioni di impiego di Assistina.





> W&H raccomanda di effettuare la disinfezione con un panno.



La documentazione relativa all'idoneità di base del dispositivo medico per una disinfezione manuale efficace è stata fornita da un laboratorio di prova indipendente che prevede l'utilizzo del disinfettante "mikrozid® AF wipes" (azienda Schülke & Mayr GmbH, Norderstedt).



W&H raccomanda la pulizia e la disinfezione meccaniche con apparecchi di pulizia e disinfezione (RDG).  
> Attenersi alle indicazioni, alle istruzioni e alle avvertenze del produttore di apparecchi di pulizia e disinfezione nonché di detergenti e/o disinfettanti.



La documentazione relativa all'idoneità di base del dispositivo medico per una disinfezione manuale efficace è stata fornita da un laboratorio di prova indipendente che prevede l'utilizzo di apparecchi di pulizia e disinfezione >Belimes WD 100< (azienda Belimed AG) e del detergente >deconex 24 LIQ< nonché dell'agente neutralizzante >deconex 26 plus< dell'azienda Bohrer Chemie.

- > Pulizia a 65 °C (149 °F): 5 minuti
- > Disinfezione a 90 °C (194 °F): 5 minuti




- > Assicurarsi che il dispositivo medico sia perfettamente asciutto all'interno e all'esterno dopo la pulizia e la disinfezione.
- > Rimuovere i residui di fluido asciugando con aria compressa.

### Controlli



- > Controllare eventuali danni, contaminazioni residue e variazioni della superficie presenti sul dispositivo medico in seguito alla pulizia e alla disinfezione.
- > Trattare nuovamente dispositivi medici ancora sporchi.
- > Sterilizzare il dispositivo medico dopo le procedure di pulizia, disinfezione e lubrificazione.

## Lubrificazione

- 
- > Lubrificare il dispositivo medico asciutto immediatamente dopo la pulizia e/o la disinfezione.
  - > Orientare il dispositivo medico verso il basso.

## Cicli di manutenzione consigliati

- > Assolutamente dopo ogni processo di pulizia interna
  - > Prima di ogni processo di sterilizzazione
- oppure
- > Dopo 30 minuti di funzionamento o una volta al giorno
  - > Sistema di bloccaggio una volta alla settimana

## Con W&H Service Oil F1, MD-400

- > Attenersi alle istruzioni sulla bomboletta spray e sull'imballaggio.

Oppure

## Con W&H Assistina

- > Attenersi alle indicazioni delle istruzioni di impiego di Assistina.



## Lubrificazione del sistema di bloccaggio

### Con W&H Service Oil F1, MD-400

- > Inserire l'adattatore spray REF 02036100 sulla bomboletta spray.
- > Afferrare saldamente il dispositivo medico.
- > Premere a fondo la punta dell'adattatore spray nel sistema di bloccaggio.
- > Spruzzare per ca. 1 secondo.

Oppure

### Con W&H Assistina TWIN/Assistina 301 plus

- > Attenersi alle indicazioni delle istruzioni di impiego di Assistina.

## Controllo dopo la lubrificazione



- > Orientare il dispositivo medico verso il basso.
- > Accendere il dispositivo medico, in modo che l'olio in eccesso fuoriesca.
- > Rimuovere l'olio in eccesso.



Imballare il dispositivo medico e gli accessori in sacchetti appositi per la sterilizzazione che soddisfino i seguenti requisiti:

- > I sacchetti per la sterilizzazione devono essere conformi alle norme vigenti in merito a qualità e applicazione e adatti al procedimento di sterilizzazione.
- > I sacchetti per la sterilizzazione devono essere sufficientemente grandi da contenere il prodotto da sterilizzare.
- > I sacchetti per la sterilizzazione forniti non devono essere mantenuti in tensione.





W&H raccomanda la sterilizzazione secondo EN 13060, EN 285 oppure ANSI/AAMI ST79.



- > Attenersi alle indicazioni, alle istruzioni e alle avvertenze del produttore di sterilizzatori a vapore.
- > Il programma selezionato deve essere conforme al dispositivo medico.

## **Metodi di sterilizzazione consigliati**

- > Processo di prevuoto frazionato (tipo B)
- > Processo di spostamento per gravità (tipo N)
- > Tempo di sterilizzazione minimo 30 minuti a 121 °C (250 °F) o minimo 3 minuti a 134 °C (273 °F)
- > Temperatura massima di sterilizzazione 135 °C (275 °F)



La documentazione relativa all'idoneità di base del dispositivo medico per una sterilizzazione efficace è stata fornita da un laboratorio di prova indipendente che prevede l'utilizzo della sterilizzatrice a vapore LISA 522\* (Azienda W&H Sterilization S.r.l., Brusaporto (BG)) e dello sterilizzatore per gravità Siroclav S3\*\* (azienda Sirona).

- > Processo di prevuoto frazionato (tipo B): temperatura 134 °C (273 °F): 3 minuti\*
- > Processo di spostamento per gravità (tipo N): temperatura 121 °C (250 °F): 30 minuti\*\*

\* secondo EN 13060, EN 285, ISO 17665/\*\* secondo ANSI/AAMI ST55, ANSI/AAMI ST79



- > Conservare i materiali sterilizzati in un luogo asciutto e privo di polvere.
- > La durata del materiale sterilizzato dipende dalle condizioni di stoccaggio e dal tipo di imballaggio.

## 6. Assistenza

---

### Riparazione e rispedizione

In caso di problemi di funzionamento contattare immediatamente un Partner di Assistenza Autorizzato W&H.

Riparazione e lavori di manutenzione devono essere eseguiti esclusivamente da un Partner di Assistenza Autorizzato W&H.



> Assicurarsi che il dispositivo medico sia stato sottoposto al processo di rigenerazione completo prima di rispedirlo.

## 7. Accessori e parti di ricambio W&H



Utilizzare solo accessori e ricambi originali W&H oppure autorizzati da W&H.

Fonte: Partner W&H

000301xx	W&H Assistina 301 plus
19922000	W&H Assistina 3x2 (MB-200)
19923000	W&H Assistina 3x3 (MB-300)
30310000	W&H Assistina TWIN (MB-302)
02690400	Adattatore Assistina per tutti i prodotti W&H con sistema Roto Quick
02693000	Adattatore Assistina per sistema di bloccaggio
10940021	W&H Service Oil F1, MD-400 (6 pcs)
02036100	Adattatore spray per sistema di bloccaggio
02229200	Adattatore spray per tutti i prodotti W&H con sistema Roto Quick
04396100	<i>Adattatore spray per innesto Multiflex®*</i>
05773300	<i>Adattatore spray per innesto NSK Mach®*</i>
06024600	<i>Adattatore spray per innesto Midwest®*</i>
02015101	Scovolino

## 8. Dati tecnici

Synea Fusion con/senza luce		TG-98 L/TG-97 L TG-98 L RM/TG-97 L RM	TG-98 LM/TG-97 LM	TG-98/TG-97 TG-98 L N/TG-97 L N
Raccordo lato tubolatura conforme alla norma	EN ISO 9168:2009	W&H Roto Quick	Multiflex <sup>®*</sup>	W&H Roto Quick/NSK Mach <sup>®*</sup>
Strumenti rotanti	ISO 1797 (Ø mm)	1,6 – 0,01*	1,6 – 0,01	1,6 – 0,01
Lunghezza max autorizzata da W&H	(mm)	25**/21**	25**/21**	25**/21**
Inserimento min.		fino all'arresto	fino all'arresto	fino all'arresto
Diametro max parte attiva	(mm)	2	2	2
Velocità giri a vuoto max (± 30.000)	(min <sup>-1</sup> )	360.000/390.000	360.000/390.000	360.000/390.000
Quantità fluido di raffreddamento	ISO 14457 (ml/min)	> 50	> 50	> 50
Campo di regolazione acqua (pressione acqua consigliata)	(bar)	0,7 – 2 (1,5)***	0,7 – 2 (1,5)***	0,7 – 2 (1,5)***
Campo di regolazione aria del chip (pressione aria del chip cons.)	(bar)	1,5 – 3 (2)***	1,5 – 3 (2)***	1,5 – 3 (2)***
Pressione aria di ritorno	(bar)	< 0,5	< 0,5	< 0,5
Pressione di esercizio	(bar)	3 ± 0,3	2,5 – 4	3 ± 0,3
Pressione di esercizio cons.	(bar)	–	3 + 0,2	–
Consumo d'aria	(NI/min)	45	45	45
Tensione di alimentazione nominale innesto Roto Quick	(V CC o V CA)	3,2	–	–
Campo di tensione	V AC	2,2 – 4,2	–	–
Campo di tensione	V CC	2,2 – 6	–	–
Potenza assorbita	(A)	0,2	–	–
Quantità aria del chip a 2 bar	(NI/min)	> 1,5	> 1,5	> 1,5

\* v. pag. 47

- \* *Multiflex® e NSK Mach® sono marchi di terze parti, che non hanno alcun rapporto di collaborazione con W&H Dentalwerk Bürmoos GmbH.*



- \*\* In caso di utilizzo di strumenti rotanti di maggiore lunghezza, l'utilizzatore deve assicurarsi di selezionare le condizioni di funzionamento corrette che non comportino rischi per l'utilizzatore stesso, i pazienti o terze persone.

- \*\*\* Regolare contemporaneamente la pressione dell'aria del chip/la pressione dell'acqua.  
La pressione dell'aria del chip deve essere maggiore della pressione dell'acqua

Potenza e velocità dipendono dalla qualità del tubo di alimentazione utilizzato e possono differire dal rispettivo valore indicato.

$\text{min}^{-1}$  (giri al minuto)

## Indicazione della temperatura



Temperatura del dispositivo medico sul lato dell'utilizzatore:	massimo 55 °C (131 °F)
Temperatura del dispositivo medico sul lato del paziente:	massimo 50 °C (122 °F)
Temperatura della parte di lavoro (strumento rotante):	massimo 41 °C (105,8 °F)

## Condizioni ambientali

Temperatura di stoccaggio e trasporto:	Da -40 °C a +70 °C (da -40 °F a +158 °F)
Umidità di stoccaggio e trasporto:	Da 8% a 80% (relativa), senza condensa
Temperatura di esercizio:	Da +10 °C a +35 °C (da +50 °F a +95 °F)
Umidità di esercizio:	Da 15% a 80% (relativa), senza condensa



## 9. Smaltimento

---



Assicurarsi che le parti non siano contaminate quando vengono smaltite.



Attenersi alle leggi, alle direttive, alle norme e alle disposizioni locali e nazionali relative allo smaltimento.

- > Dispositivo medico
- > Apparecchiature elettriche usate
- > Imballaggio

# Certificato di garanzia

Questo prodotto W&H è stato realizzato da personale qualificato con la massima cura. Controlli e collaudi garantiscono una funzione ineccepibile. La garanzia prende effetto solo a condizione che vengano rispettate tutte le indicazioni delle allegare istruzioni di impiego.

**Quale produttore, W&H presta garanzia di 12 mesi a partire dalla data di acquisto per difetti dei materiali o di fabbricazione.**

Non assumiamo responsabilità per danni dovuti ad uso non conforme o riparazioni eseguite da terzi non autorizzati da W&H.

Le prestazioni in garanzia vanno richieste al venditore o a un Partner di Assistenza Autorizzato W&H, allegando una copia del documento di acquisto. L'esecuzione di una prestazione in garanzia non allunga il periodo di garanzia né dà luogo ad una nuova garanzia.

**12 mesi di garanzia**

## **Partner di Assistenza Autorizzati W&H**

---

Visitate il sito W&H all'indirizzo <http://wh.com>

Nel menu "Riparazioni" è possibile trovare il Partner di Assistenza Autorizzato W&H più vicino.

Se non si dispone di accesso a Internet, contattare

**W&H ITALIA S.R.L.**, Via Bolgara 2, 24060 Brusaporto (BG)

t + 39 035 6663911, f + 39 035 0662504, E-Mail: Assistenza.Tecnica@wh.com

**W&H CH-AG**, Industriepark 9, 8610 Uster, Schweiz

t + 41 43 4978484, f + 41 43 4978488, E-Mail: service.ch@wh.com

## **Produttore**

**W&H Dentalwerk Bürmoos GmbH**  
**Ignaz-Glaser-Straße 53, 5111 Bürmoos, Austria**

**t +43 6274 6236-0,      f +43 6274 6236-55**  
**office@wh.com      wh.com**

**Form-Nr. 50743 AIT**  
**Rev. 005 /19.04.2019**  
**Con riserva di modifiche**