

PEOPLE HAVE PRIORITY



synea FUSION

Инструкция по эксплуатации



Турбинные наконечники с оптикой
TG-98 L/TG-97 L/TG-98 LM/TG-97 LM
TG-98 L N/TG-97 L N/TG-98 L RM/TG-97 L RM
Турбинные наконечники без оптики
TG-98/TG-97

Содержание

Символы	4
В инструкции по эксплуатации.....	4
На медицинском изделии/упаковке	5
1. Введение	6
2. Указания по технике безопасности	9
3. Описание изделия	14
Муфта Roto Quick	14
Разъем Multiflex [®] *, NSK [®] *	15
Турбинный наконечник с разъемом RM	16
4. Ввод в эксплуатацию	17
Установка/снятие	17
Замена вращающегося инструмента	21
Пробное включение	22
5. Очистка и обслуживание	23
Общие указания	23

Ограничения при подготовке к повторному использованию.....	25
Первичная обработка в месте применения.....	26
Ручная очистка.....	27
Автоматизированная очистка и смазка.....	32
Ручная дезинфекция.....	33
Автоматизированная очистка и дезинфекция.....	34
Сушка.....	35
Контроль, обслуживание и проверка.....	36
Упаковка.....	40
Стерилизация.....	41
Хранение.....	43
6. Сервисное обслуживание.....	44
7. Принадлежности и запасные части W&N.....	45
8. Технические данные.....	46
9. Утилизация.....	49
Информация о гарантии.....	50
Авторизованные фирмой W&N партнеры по сервисному обслуживанию.....	51



ПРЕДУПРЕЖДЕНИЕ!
(риск травмы)



ВНИМАНИЕ!
(риск причинения
материального ущерба)













Общие пояснения,
не несущие информации
об угрозе для людей или
предметов



Запрещается
утилизация вместе
с бытовыми отходами

СИМВОЛЫ

На медицинском изделии/упаковке

	Маркировка CE с идентификатором уполномоченного органа		DataMatrix Code для получения информации об изделии, в том числе UDI (Unique Device Identification)		Структура данных в соответствии с Health Industry Bar Code
	Номер по каталогу		С термической дезинфекцией		Стерилизация до указанной температуры
	Серийный номер		Опознавательный знак Лаборатории UL указывает на соответствие требованиям к безопасности, действующим в Канаде и США		
	Дата изготовления		Осторожно! Согласно федеральному законодательству США, продажа этого медицинского изделия может осуществляться только по указанию практикующего врача, стоматолога или другого медицинского специалиста с допуском к работе в конкретном штате, в котором он хочет использовать указанное медицинское изделие или поручить его использование иным лицам.		

1. Введение

Политика контроля качества фирмы W&H направлена в первую очередь на удовлетворенность клиентов. Медицинское изделие разработано, изготовлено и испытано с учетом законодательных и нормативных требований.

Для безопасности врача и пациента

Перед первым использованием ознакомьтесь с инструкцией по эксплуатации. Приведенные в ней пояснения обеспечат бесперебойное, экономичное и безопасное использование медицинского изделия.

Соблюдайте указания по технике безопасности.



Назначение

Стоматологический турбинный наконечник предназначен для следующих целей: удаление кариозной ткани, препарирование зубов и полостей под коронку, удаление пломб, полирование зубных и реставрированных поверхностей.




Использование медицинского изделия не по назначению может привести к его повреждению и, как следствие, стать причиной опасности для пациента, пользователя и третьих лиц.

Квалификация пользователя

Медицинское изделие было разработано и спроектировано в первую очередь для стоматологов, гигиенистов, зубных врачей (в области профилактики) и ассистентов стоматологов.

Соответствие директивам ЕС

 Медицинское изделие соответствует директиве 93/42/ЕЭС.
0297

Ответственность производителя

Производитель несет ответственность за безопасность, надежность и производительность медицинского изделия только при условии соблюдения следующих указаний.

- > Медицинское изделие разрешается использовать в соответствии с настоящей инструкцией по эксплуатации.
- > Разрешается замена только тех компонентов (уплотнений и водяных фильтров), которые были допущены к применению производителем.
- > Усовершенствование или ремонт разрешается производить только у авторизованного фирмой W&H партнера по сервисному обслуживанию (см. стр. 51).

Профессиональное использование

Медицинское изделие предназначено исключительно для профессионального использования в соответствии с его назначением при условии соблюдения действующих норм по охране труда и предотвращению несчастных случаев, а также настоящей инструкции по эксплуатации.

Подготовка и обслуживание медицинского изделия разрешаются только лицам, ознакомленным с правилами инфекционной безопасности, защиты медперсонала и пациентов.

Фирма W&H не несет гарантийных обязательств и ответственности по иным претензиям в случае ненадлежащего применения (например, нарушения требований гигиены и правил ухода за изделием), несоблюдения указаний и рекомендаций, использования принадлежностей и запасных частей, не разрешенных к применению фирмой W&H.

2. Указания по технике безопасности



- > Перед первым вводом в эксплуатацию медицинское изделие должно находиться в помещении с комнатной температурой в течение 24 часов.
- > При работе с медицинскими изделиями разрешается использовать только подающие установки, которые соответствуют требованиям норм IEC 60601-1 (EN 60601-1) и IEC 60601-1-2 (EN 60601-1-2).

Блок питания используемой подающей установки должен соответствовать следующим требованиям, которые обеспечиваются конструкцией:

- > Двойная изоляция для максимально возможного питающего напряжения между цепью первичного и вторичного тока.
- > Двойная изоляция для максимально возможного вторичного напряжения между цепью вторичного тока и защитным проводом (защитное заземление, PE).
- > Цепи вторичного тока должны быть гальванически разделены.
- > Цепи вторичного тока следует обеспечить защитой от короткого замыкания и перегрузки.
- > Необходимо учитывать токи утечки рабочей части.
- > Вторичное напряжение во время эксплуатации не должно превышать 4,2 В перем. тока или 6 В пост. тока.



- > Применяйте только подающие шланги, которые соответствуют требованиям EN ISO 9168.
- > Обеспечивайте надлежащие условия применения и охлаждения.
- > Необходимы постоянная подача подходящей охлаждающей жидкости в достаточном объеме и надлежащий отсос.
- > В случае прекращения подачи охлаждающей жидкости необходимо немедленно выключить медицинское изделие.
- > В турбину следует подавать только отфильтрованный, не содержащий масла и охлажденный сжатый воздух из стоматологических компрессорных установок.
- > Перед каждым использованием проверяйте медицинское изделие на предмет повреждений и недостаточного закрепления деталей (например, кнопки).
- > При наличии повреждений не используйте медицинское изделие.
- > Перед каждым использованием выполняйте пробное включение.
- > Не допускайте перегрева обрабатываемого участка.
- > Запрещается использовать медицинское изделие при ранениях мягких тканей ротовой полости. Вместе со сжатым воздухом в ткань могут попасть септические вещества или возникнет опасность эмболии.
- > Не поднимайте щеку или язык медицинским изделием. Опасность ожога вследствие нагрева кнопки!



- > Ежедневно запускайте функцию промывки стоматологического оборудования.
- > Запрещается использовать медицинское изделие в качестве светового зонда.
- > Запрещается смотреть на светодиод незащищенными глазами.



Устройства TG-98 L, TG-98 L RM, TG-97 L, TG-97 L RM не допущены к эксплуатации во взрывоопасных зонах.



Риски, связанные с электромагнитными полями

TG-98 L, TG-98 L RM, TG-97 L, TG-97 L RM

Электрические, магнитные и электромагнитные поля могут влиять на функциональность имплантируемых систем, таких как электрокардиостимулятор или имплантируемый кардиовертер-дефибриллятор (ИКД).

- > Перед использованием медицинского изделия узнайте у пациента и пользователя, нет ли у них в организме имплантированных систем, и проверьте возможность использования изделия.
- > Оцените соотношение риска и положительного эффекта.
- > Медицинское изделие не должно находиться вблизи имплантированных систем.
- > Примите соответствующие меры предосторожности на случай возникновения экстренной ситуации и сразу же реагируйте на любые изменения состояния здоровья.
- > Такие симптомы, как усиленное сердцебиение, неравномерный пульс и головокружение, могут быть показателями проблем с кардиостимулятором или ИКД.

Очистка и обслуживание перед первым использованием



- > Медицинское изделие поставляется заваренным в полиэтиленовую пленку и не стерилизованным.
- > Полиэтиленовая пленка и упаковка стерилизации не подлежат.



- > Произведите очистку, дезинфекцию и смазку медицинского изделия.
- > Произведите стерилизацию медицинского изделия и иглы для очистки каналов.

3. Описание изделия

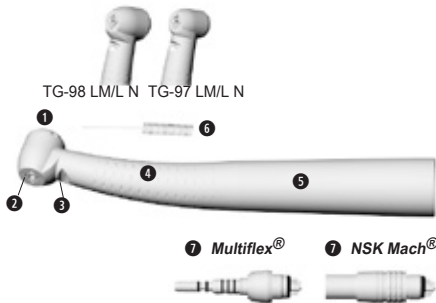
Муфта Roto Quick



- 1 Кнопка
- 2 Спреевые каналы
- 3 Светодиод
- 4 Профилированная рукоятка
- 5 Гильза рукоятки
- 6 Игла для очистки каналов

3. Описание изделия

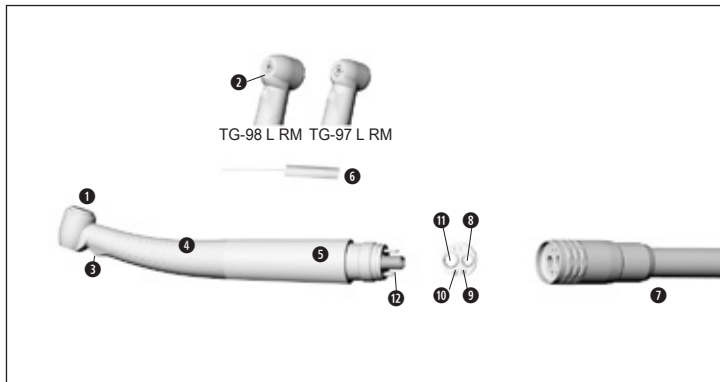
Разъем *Multiflex*[®] *, *NSK*[®] *



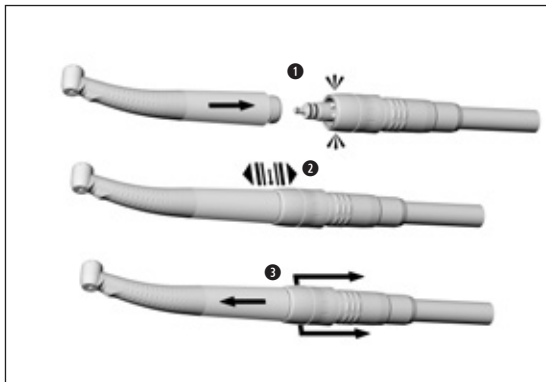
- ① Кнопка
- ② Спреевые каналы
- ③ Компактный
стеклянный световод
- ④ Профилированная
рукоятка
- ⑤ Гильза рукоятки
- ⑥ Игла для очистки
каналов
- ⑦ Разъемы

3. Описание изделия

Турбинный наконечник с разъемом RM



- ① Кнопка
- ② Спреевые каналы
- ③ Светодиод
- ④ Профилированная рукоятка
- ⑤ Гильза рукоятки
- ⑥ Игла для очистки каналов
- ⑦ Подающий шланг
- ⑧ Сжатый воздух
- ⑨ Охлаждающая жидкость
- ⑩ Воздух для спрея
- ⑪ Обратный воздух
- ⑫ Водяной фильтр с обратным клапаном



Муфта Roto Quick



Запрещается устанавливать и снимать медицинское изделие во время его эксплуатации!


- 1 Соедините медицинское изделие с муфтой Roto Quick.




2 Проверьте надежность крепления.

- 3 Извлеките подвижную гильзу муфты Roto Quick и снимите медицинское изделие, потянув в осевом направлении.

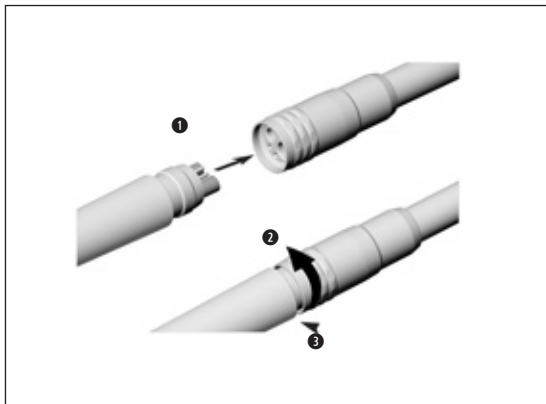
Разъем Multiflex[®], NSK Mach[®]

 Запрещается устанавливать и снимать медицинское изделие во время его эксплуатации!

- > Соедините медицинское изделие с разъемом Multiflex[®], NSK Mach[®] согласно описанию производителя муфты.

 > Проверьте надежность крепления.

- > Снимите медицинское изделие с муфты Multiflex[®], NSK Mach[®] согласно описанию производителя.



Разъем RM



Запрещается устанавливать и снимать медицинское изделие во время его эксплуатации!

- 1** Вставьте медицинское изделие с разъемом RM в отверстия подающего шланга.
- 2** Закрутите накладную гайку.



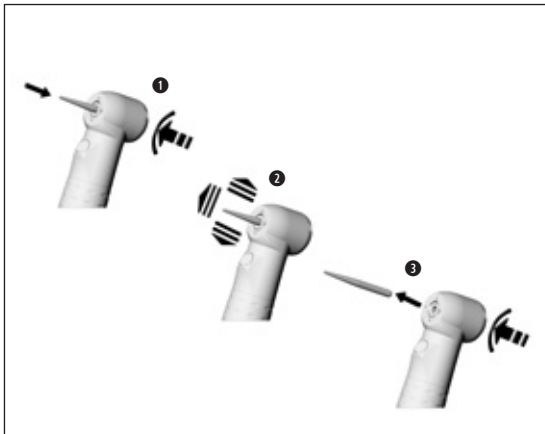
3 Проверьте надежность крепления. Проверьте герметичность.

- 4** Открутите накладную гайку и снимите медицинское изделие с подающего шланга.

Вращающиеся инструменты



- > Используйте вращающиеся инструменты только в безупречном состоянии. Соблюдайте инструкции производителя.
- > Вставляйте вращающийся инструмент только после полной остановки медицинского изделия.
- > Запрещается прикасаться к вращающемуся или работающему по инерции после выключения инструменту.
- > Запрещается нажимать кнопку медицинского изделия в процессе его использования или работы по инерции. Это приводит к отделению вращающегося инструмента или к нагреву кнопки (опасность травмирования).
- > При использовании вращающегося инструмента учитывайте максимальную частоту вращения, разрешенную производителем.



Замена вращающегося инструмента

- 1 Вставьте вращающийся инструмент.
Нажмите кнопку и одновременно вставьте вращающийся инструмент до упора.



- 2 Проверьте надежность крепления.
- 3 Нажав на кнопку, снимите вращающийся инструмент.

Пробное включение





Не держите медицинское изделие на уровне глаз!


- > Вставьте вращающийся инструмент.
- > Включите медицинское изделие.



В случае обнаружения неисправностей при эксплуатации (например, вибрации, необычных шумов или нагрева, прекращения подачи охлаждающей жидкости или негерметичности) необходимо немедленно выключить медицинское изделие и обратиться к авторизованному фирмой W&H партнеру по сервисному обслуживанию.

 Соблюдайте местные и национальные законы, директивы, нормы и стандарты по очистке, дезинфекции и стерилизации.

 > Используйте защитную одежду, защитные очки, защитную маску и перчатки.

 > Для ручной сушки используйте только отфильтрованный сжатый воздух без содержания масла с максимальным рабочим давлением 3 бар.

Чистящие и дезинфицирующие средства



- > Соблюдайте указания, инструкции и предупреждения производителей чистящих и/или дезинфицирующих средств.
- > Используйте только чистящие средства, предназначенные для очистки и/или дезинфекции медицинских изделий из металла и пластмассы.
- > В обязательном порядке соблюдайте указания производителя дезинфицирующего средства о концентрации и времени обработки.
- > Используйте дезинфицирующие средства, эффективность которых была проверена и признана следующими организациями: Verbund für Angewandte Hygiene e.V. (VAH = Общество прикладной гигиены Германии), Österreichische Gesellschaft für Hygiene, Mikrobiologie und Präventivmedizin (ÖGHMP = Австрийское общество гигиены, микробиологии и профилактической медицины), Food and Drug Administration (FDA = Управление по контролю за пищевыми продуктами и лекарственными средствами) и U.S. Environmental Protection Agency (EPA = Агентство США по охране окружающей среды).



Если указанные чистящие и дезинфицирующие средства недоступны, пользователь обязан подтвердить соответствие применяемого им метода установленным требованиям.



Срок службы и работоспособность медицинского изделия в значительной степени зависят от механических воздействий на него во время работы и действия химических веществ при подготовке к повторному использованию.

- > Отправляйте изношенные или поврежденные медицинские изделия и/или изделия с изменением характеристик материалов авторизованному фирмой W&H партнеру по сервисному обслуживанию.

Циклы подготовки к повторному использованию



- > Мы рекомендуем проводить регулярное сервисное обслуживание медицинского изделия W&H после 1000 циклов подготовки к повторному использованию или одного года использования.



Производите очистку медицинского изделия сразу же после каждого применения, чтобы удалить попавшую внутрь жидкость (например, кровь, слюну и т. д.) и предотвратить заклинивание внутренних деталей.

- > Дайте медицинскому изделию поработать на холостом ходу в течение не менее 10 секунд.
- > Обеспечьте промывку всех выходных отверстий.



- > Тщательно протрите всю поверхность инструмента дезинфицирующим средством.
- > Извлеките вращающийся инструмент.
- > Снимите медицинское изделие.

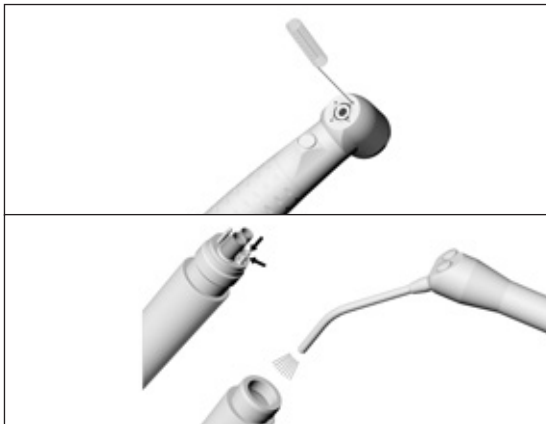


Обратите внимание на то, что использование дезинфицирующих средств при предварительной обработке служит только для индивидуальной защиты и не заменяет собой этапа дезинфекции после очистки.



Запрещается помещать медицинское изделие в дезинфицирующий раствор или ультразвуковую камеру!

- > Очистите медицинское изделие под струей питьевой воды (< 35 °C/95 °F).
- > Промойте и очистите щеточкой все внутренние и наружные поверхности.
- > Несколько раз переместите подвижные части взад-вперед.
- > Удалите остатки жидкости с помощью сжатого воздуха.



Очистка спреевых каналов

- > С помощью иглы для очистки каналов осторожно удалите грязь и отложения из выходных отверстий.



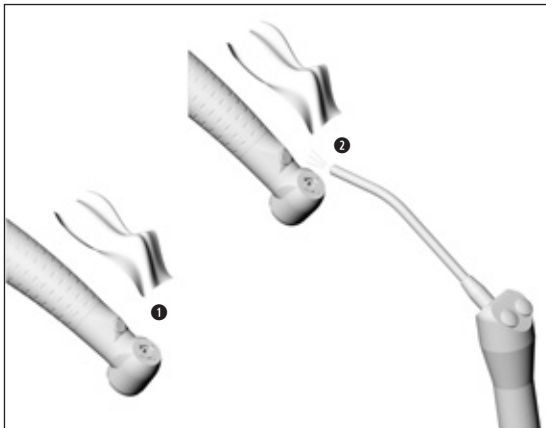
Иглу для очистки каналов можно очищать в ультразвуковой камере и/или аппарате для очистки и дезинфекции.

Очистка канала охлаждающей жидкости

- > С помощью сжатого воздуха продуйте канал для охлаждающей жидкости.



В случае засорения выходных отверстий или каналов охлаждающей жидкости обратитесь к авторизованному фирмой W&N партнеру по сервисному обслуживанию.



Очистка световода

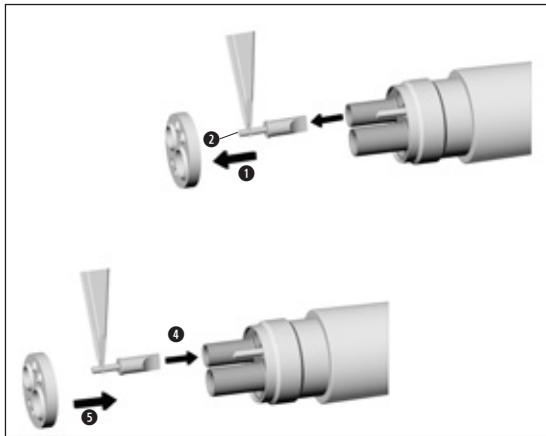


Не допускайте появления царапин на световоде!

- 1 Промойте световод с помощью жидкости для очистки и салфетки из мягкой ткани.
- 2 С помощью сжатого воздуха или салфетки из мягкой ткани высушите световод.

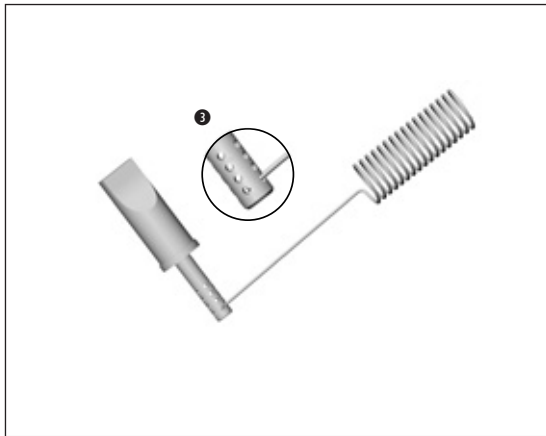


- > После каждой очистки требуется производить осмотр.
- > В случае обнаружения неисправности световода выключите медицинское изделие и обратитесь к авторизованному фирмой W&H партнеру по сервисному обслуживанию.



Замена водяного фильтра (RM)

- ❶ Снимите уплотнение.
- ❷ Извлеките водяной фильтр пинцетом.
- ❸ Очистите водяной фильтр (см. стр. 31).
- ❹ Вставьте водяной фильтр.
- ❺ Надвиньте уплотнение.



Очистка водяного фильтра (RM)

- 3 С помощью иглы для очистки каналов осторожно удалите грязь и отложения из отверстий.



Водяной фильтр возможно очистить в ультразвуковой камере.



- > Выполните пробное включение.
- > Повторите всю процедуру очистки и обслуживания.



W&H рекомендует выполнять автоматизированную очистку и смазку с использованием аппарата W&H Assistina 3x3.

> Следуйте указаниям инструкции по эксплуатации аппарата Assistina.



> W&H рекомендует производить дезинфекцию путем нанесения дезинфицирующих средств.



Подтверждение принципиальной пригодности медицинского изделия для эффективной ручной дезинфекции выдано независимой испытательной лабораторией, при этом применялось дезинфицирующее средство mikroqid[®] AF wipes (фирма Schülke & Mayr GmbH, Нордерштедт).



W&H рекомендует выполнять автоматизированную очистку и дезинфекцию с использованием аппарата для очистки и дезинфекции (RDG).

- > Соблюдайте указания, инструкции и предупреждения производителей аппаратов для очистки и дезинфекции, чистящих и/или дезинфицирующих средств.



Подтверждение принципиальной пригодности медицинского изделия для эффективной автоматизированной дезинфекции выдано независимой испытательной лабораторией, при этом применялись аппарат для очистки и дезинфекции >Belimes WD 100< (фирма Belimed AG), чистящее средство фирмы Borer Chemie >deconex 24 LIQ< и нейтрализующее средство фирмы Bohrer Chemie >deconex 26 plus<.

- > Очистка при 65 °C (149 °F) — 5 минут.
- > Дезинфекция при 90 °C (194 °F) — 5 минут.



- > Убедитесь в том, что внутренние и наружные поверхности медицинского изделия полностью высохли после очистки и дезинфекции.
- > Удалите остатки жидкости с помощью сжатого воздуха.

Контроль



- > После очистки и дезинфекции проверьте медицинское изделие на отсутствие повреждений, видимых остатков загрязнений, а также на изменение состояния поверхностей.
- > Выполните повторную обработку загрязненного медицинского изделия.
- > Выполните стерилизацию медицинского изделия после очистки, дезинфекции и смазки.

Смазка



- > Производите смазку сухого медицинского изделия сразу же после очистки и/или дезинфекции.
- > Направьте медицинское изделие вниз.

Рекомендуемые циклы обслуживания

- > Обязательно после каждой очистки внутренней поверхности.
- > Перед каждой стерилизацией.

или

- > Через 30 минут работы или не менее 1 раза в день.
- > Системы зажима не менее 1 раза в неделю.

С использованием спрея Service Oil F1, MD-400 фирмы W&H

- > Следуйте указаниям на баллоне со спреем и на упаковке.

или

С использованием аппарата Assistina W&H

- > Следуйте указаниям инструкции по эксплуатации аппарата Assistina.



Смазка системы зажима

С использованием спрея **Service Oil F1, MD-400** фирмы **W&H**

- > Установите адаптер для спрея REF 02036100 на баллон масляного спрея.
- > Крепко удерживайте медицинское изделие.
- > С усилием вставьте острие адаптера для спрея в систему зажима.
- > Распыляйте в течение ок. 1 секунды.

или

С **W&H Assistina TWIN/Assistina 301 plus**

- > Следуйте указаниям инструкции по эксплуатации аппарата Assistina.

Проверка после смазки



- > Направьте медицинское изделие вниз.
- > Включите медицинское изделие, чтобы выступило излишнее масло.
- > Удалите излишнее масло.



Помещайте медицинское изделие и принадлежности в упаковку для стерилизации, отвечающую следующим требованиям.

- > Упаковка для стерилизации должна отвечать действующим нормативам по качеству и способу применения и быть пригодной для используемого метода стерилизации.
- > Упаковка для стерилизации должна иметь достаточные размеры для стерилизуемого продукта.
- > Укомплектованная упаковка для стерилизации не должна находиться под механическим напряжением.



Фирма W&H рекомендует выполнять стерилизацию согласно EN 13060, EN 285 или ANSI/AAMI ST79.



- > Соблюдайте указания, инструкции и предупреждения производителя паровых стерилизаторов.
- > Выбранная программа должна быть пригодной для используемого медицинского изделия.

Рекомендуемые методы стерилизации

- > Фракционированный процесс предварительного вакуумирования (тип В).
- > Гравитационный процесс вытеснения (тип N).
- > Продолжительность стерилизации не менее 30 минут при 121 °C (250 °F) или не менее 3 минут при 134 °C (273 °F).
- > Максимальная температура стерилизации 135 °C (275 °F).



Подтверждение принципиальной пригодности медицинского изделия для эффективной стерилизации выдано независимой испытательной лабораторией, при этом применялись паровой стерилизатор LISA 522 * (фирма W&H Sterilization S.r.l., Брузапорто [BG]) и гравитационный стерилизатор Siroclav S3 ** (фирма Sirona).

- > Фракционированный процесс предварительного вакуумирования (тип В): температура 134 °C (273 °F) — 3 минуты *.
- > Гравитационный процесс вытеснения (тип N): температура 121 °C (250 °F) — 30 минут **.

* В соответствии с EN 13060, EN 285, ISO 17665/** в соответствии с ANSI/AAMI ST55, ANSI/AAMI ST79.



- > Храните стерилизованную продукцию в защищенном от пыли и сухом месте.
- > Срок хранения стерилизованной продукции зависит от условий хранения и типа упаковки.

6. Сервисное обслуживание

Ремонт и возврат

В случае обнаружения неисправностей при эксплуатации немедленно обратитесь к авторизованному фирмой W&H партнеру по сервисному обслуживанию.

Ремонт и обслуживание разрешается производить только у авторизованного фирмой W&H партнера по сервисному обслуживанию.



- > Убедитесь в том, что медицинское изделие перед возвратом полностью прошло процесс подготовки к повторному использованию.

7. Принадлежности и запасные части W&H



Используйте только оригинальные принадлежности и запасные части фирмы W&H или принадлежности, разрешенные к применению фирмой W&H. **Поставщик:** партнер фирмы W&H.

000301xx	W&H Assistina 301 plus
19922000	W&H Assistina 3x2 (MB-200)
19923000	W&H Assistina 3x3 (MB-300)
30310000	W&H Assistina TWIN (MB-302)
02690400	Адаптер к аппарату Assistina для всех изделий фирмы W&H, оснащенных системой Roto Quick
02693000	Адаптер к аппарату Assistina для системы зажима
10940021	W&H Service Oil F1, MD-400 (6 pcs)
02036100	Адаптер для спрея для системы зажима
02229200	Адаптер для спрея для всех изделий фирмы W&H, оснащенных системой Roto Quick
04396100	<i>Адаптер для спрея для разъема Multiflex® *</i>
05773300	<i>Адаптер для спрея для разъема NSK Mach® *</i>
06024600	<i>Адаптер для спрея для разъема Midwest® *</i>
02015101	Игла для очистки каналов

8. Технические данные

Synea Fusion с оптикой/без оптики		TG-98 L/TG-97 L TG-98 L RM/TG-97 L RM	TG-98 LM/TG-97 LM	TG-98/TG-97 TG-98 L N/TG-97 L N
Муфта со стороны шланга согласно норме	EN ISO 9168:2009	W&H Roto Quick	Multiflex® *	W&H Roto Quick/NSK Mach® *
Вращающиеся инструменты	ISO 1797 (Ø в мм)	1,6–0,01 *	1,6–0,01	1,6–0,01
Разрешенная фирмой W&H макс. длина	(мм)	25 **/21 **	25 **/21 **	25 **/21 **
Мин. длина зажима		до упора	до упора	до упора
Макс. диаметр рабочей части	(мм)	2	2	2
Макс. частота вращения холостого хода (± 30 000)	(об/мин)	360 000/390 000	360 000/390 000	360 000/390 000
Количество охлаждающей жидкости	ISO 14457 (мл/мин)	> 50	> 50	> 50
Диапазон регулировки воды (реком. давление воды)	(бар)	0,7–2 (1,5) ***	0,7–2 (1,5) ***	0,7–2 (1,5) ***
Диапазон регулировки сжатого воздуха (реком. давление сжатого воздуха)	(бар)	1,5–3 (2) ***	1,5–3 (2) ***	1,5–3 (2) ***
Давление обратного воздуха	(бар)	< 0,5	< 0,5	< 0,5
Рабочее давление	(бар)	3 ± 0,3	2,5–4	3 ± 0,3
Реком. рабочее давление	(бар)	—	3 + 0,2	—
Расход воздуха	(нл/мин)	45	45	45
Номинальное напряжение питания разъема Roto Quick (В пост. тока или перем. тока)		3,2	—	—
Диапазон напряжения	В перем. тока	2,2–4,2	—	—
Диапазон напряжения	В пост. тока	2,2–6	—	—
Потребление тока	(А)	0,2	—	—
Объем сжатого воздуха при 2 бар	[нл/мин]	> 1,5	> 1,5	> 1,5

* см. стр. 47

* *Multiflex[®] и NSK Mach[®] являются товарными знаками третьих сторон, которые не связаны с фирмой W&H Dentalwerk Bürmoos GmbH.*



** При использовании удлинённых вращающихся инструментов нужно обеспечить надлежащие условия применения и исключить опасность для пользователя, пациента и окружающих.

*** Давление сжатого воздуха/воды нужно регулировать одновременно.
Давление сжатого воздуха должно быть выше давления воды.

Мощность и частота вращения зависят от качества применяемого подающего шланга и могут отклоняться от указанного значения.

об/мин (кол-во оборотов в минуту)

Температурные характеристики



Температура медицинского изделия со стороны пользователя:	не более 55 °C (131 °F)
Температура медицинского изделия со стороны пациента:	не более 50 °C (122 °F)
Температура рабочей части (вращающегося инструмента):	не более 41 °C (105,8 °F)

Условия окружающей среды

Температура при хранении и транспортировке:	от -40 °C до +70 °C (от -40 °F до +158 °F)
Влажность воздуха при хранении и транспортировке:	от 8 % до 80 % (относительная), без конденсации
Температура при эксплуатации:	от +10 °C до +35 °C (от +50 °F до +95 °F)
Влажность воздуха при эксплуатации:	от 15 % до 80 % (относительная), без конденсации

9. Утилизация



При утилизации убедитесь в том, что детали не заражены.



Соблюдайте местные и национальные законы, директивы, нормы и стандарты по утилизации.

- > Медицинское изделие.
- > Отслужившие свой срок электрические приборы.
- > Упаковка.

Информация о гарантии

Данное изделие фирмы W&H было изготовлено высококвалифицированными специалистами с предельной тщательностью. Многочисленные испытания и комплексный контроль качества гарантируют его безупречную работу. Просим вас иметь в виду, что претензии в рамках гарантийных обязательств могут предъявляться только при условии соблюдения всех указаний согласно прилагаемой инструкции по эксплуатации.

Фирма W&H несет ответственность как производитель за дефекты материала или некачественное изготовление в течение гарантийного срока длительностью 12 месяцев с даты покупки.

Мы не несем ответственности за поломки по причине неправильного обращения или ремонта, выполненного силами третьих лиц, не уполномоченных на это фирмой W&H!

Претензии по гарантийным обязательствам следует предъявлять при наличии чека поставщику или авторизованному фирмой W&H партнеру по сервисному обслуживанию. В случае оказания гарантийных услуг гарантия и срок действия гарантийных обязательств не продлеваются.

Гарантия **12** месяцев

Авторизованные фирмой W&H партнеры по сервисному обслуживанию

Посетите сайт фирмы W&H в Интернете: <http://wh.com>

Выберите пункт меню «Сервисное обслуживание», чтобы найти ближайших к вам авторизованных фирмой W&H партнеров по сервисному обслуживанию.

При отсутствии доступа к Интернету обращайтесь по следующим адресам.

ООО „WestMed“

121087, г. Москва, Промышленный проезд, д. 5, стр. 1

Тел. 8 (495) 233 41 37

E-mail: infowestmed@gmail.com

http://www.wh.com/ru_cis/aufen

t + 49 8682 8967-0, f + 49 8682 8967-11, E-Mail: office.de@wh.com

Производитель

W&H Dentalwerk Bürmoos GmbH
Ignaz-Glaser-Straße 53, 5111 Bürmoos, **Austria**

t +43 6274 6236-0, **f** +43 6274 6236-55
office@wh.com **wh.com**

Form-Nr. 50743 ARU
Rev. 003 /06.05.2019
С правом на изменения.