

## Brugsanvisning



PEOPLE HAVE PRIORITY



AM-25 LT  
AM-25 A, AM-25 A BC/RM  
AM-25 E, AM-25 E BC/RM  
AM-25, AM-25 BC/RM

## W&H symboler

---



**ADVARSEL!**  
(Risiko for  
personskade)



**BEMÆRK!**  
(Hvis der er en  
risiko for at ting  
kan blive  
beskadiget)



Almindelige  
oplysninger uden  
fare for mennesker  
og ting



Kan steriliseres op  
til den anførte  
temperatur



Data Matrix Code beregnet til produktidentifikation,  
f.eks. i hygiejne- /plejprocessen

# Indholdsfortegnelse

---

W&H symboler .....	2
1. Indledning .....	4 – 5
2. Første ibrugtagning – sikkerhedsanvisninger.....	6 – 7
3. Produktbeskrivelse .....	8
4. Ibrugtagning .....	9 – 11
påsætning/aftagning, kontrol af tæthed, prøvekørsel	
5. Hygiejne og vedligeholdelse .....	12 – 19
Generelt, foruddesinfektion, manuel rengøring, manuel desinfektion, oliesmøring, sterilisering	
6. Udskiftning af lampe (AM-25 LT) .....	20 – 21
7. Skift af O-ringe (AM-25 LT/A, AM-25 A BC/RM) .....	22
8. W&H tilbehør .....	23 – 24
Tekniske specifikationer .....	25
Autoriserede servicesteder .....	26
Garantibevis .....	27

## 1. Indledning

---

Kundernes tilfredshed har højeste prioritet i W&H's kvalitetspolitik. Det foreliggende W&H-produkt er udviklet, fremstillet og kontrolleret i overensstemmelse med de gældende standarder og lovmæssige bestemmelser.

### **For din egen og dine patienters sikkerhed**

Inden apparatet tages i brug første gang, bedes du læse brugsanvisningen. I den forklares det, hvordan du håndterer produktet, så du sikrer dig fejlfri funktion samt økonomisk og sikker behandling.

### **Anvendelsesområder**

Luftmotoren er beregnet til følgende anvendelse: Drift af dentale overførselsinstrumenter til tandlægetekniske restaurerings- og profylaksearbejder. Forsyning med køleluft, sprayluft, sprayvæske og lys.

**CE** **Produktion iht. EU-direktiv**  
0297 Denne luftmotor er medicinsk udstyr i henhold til EU-direktiv 93/42/EØF.

### **Sagkyndig anvendelse**

Dette medicinske udstyr er kun beregnet til sagkyndig anvendelse i forbindelse med tandlægebehandling i overensstemmelse med de gældende forskrifter for arbejdsbeskyttelse og forholdsregler til forebyggelse af ulykker samt under overholdelse af denne brugsanvisning. Det må kun håndteres og vedligeholdes af personer, der er instrueret i infektions-, selv- og patientbeskyttelse. Usagkyndig brug samt manglende hygiejne og vedligeholdelse eller tilsidesættelse af vores anvisninger eller brug af tilbehør og reservedele, der ikke er godkendt af W&H, fritager os fra enhver form for garantiydelse eller andre krav.

### **Service**

I tilfælde af funktionsfejl bedes du omgående henvende dig til dit dentaldepot eller til en af vores service- og distributionsafdelinger (se side 26). Reparationer og service må kun udføres af autoriserede W&H-servicesteder.

## 2. Første ibrugtagning – sikkerhedsanvisninger

---



- > Drift af luftmotoren med lys er kun tilladt sammen med forsyningsenheder, der opfylder standarderne IEC 60601-1 (EN 60601-1) og IEC 60601-1-2 (EN 60601-1-2).  
Netdelen, der anvendes til forsyningsenheden, skal opfylde følgende krav:
  - > Systembyggeren skal garantere, at anvendelsesdelens afledningsstrømme overholdes.
  - > Sekundærspændingen skal være ikke-jordet.
  - > Sekundærstrømkredsene skal være beskyttet mod kortslutning og mod overbelastning.
- > Farezone M og G  
Iflg. IEC 60601-1 / UL 60601-1 luftmotoren ikke egnet til anvendelse i eksplosiv atmosfære eller sammen med eksplosive blandinger af anæstesimidler, ilt eller lattergas.
- > Sørg altid for at arbejde med korrekte driftsbetingelser og kølemiddelfunktion.
- > Sørg altid for at have tilstrækkeligt og velegnet kølemiddel til rådighed og sørg for passende udsugning. Hvis kølemiddelforsyningen svinger, skal brugen af luftmotoren indstilles med det samme.
- > Brug kun luft, der er behandlet i dentalkompressorer, filtreret, oliefri og afkølet som drivluft til luftmotoren.
- > Inden hver ibrugtagning skal det kontrolleres, at ingen dele på luftmotoren er beskadigede eller sidder løst.

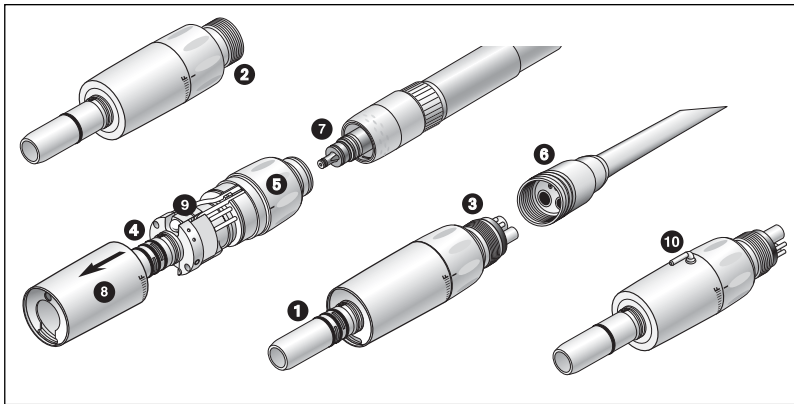
## **Hygiejne og vedligeholdelse inden første ibrugtagning**

Luftmotoren leveres i rengjort stand og indsvejsset i PE-folie. Inden den tages i brug første gang, skal luftmotoren steriliseres, og der skal smøres med olie.

> Oliesmøring    Side 16

> Sterilisering    Side 18

### 3. Produktbeskrivelse

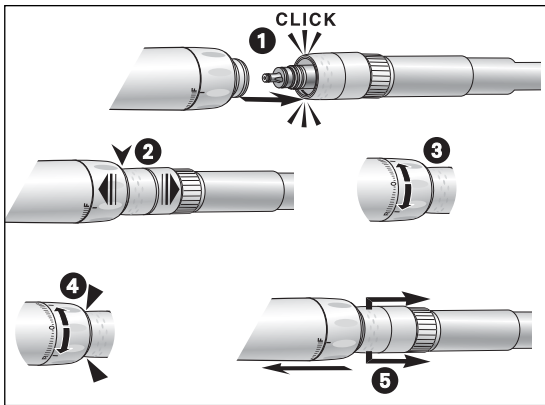


AM-25 LT  
AM-25 A, AM-25 A BC/RM,  
AM-25 E, AM-25 E BC/RM,  
AM-25, AM-25 BC/RM

- ❶ Tilslutning ISO 3964
- ❷ Borden 2/3-huls
- ❸ Standard 4-huls
- ❹ O-Ring
- ❺ Justeringsring for omdrejningstal
- ❻ Omløbermøtrik
- ❼ Roto Quick-kobling (med lystilslutning)
- ❽ Motormuffe
- ❾ Lampe
- ❿ Eksternt kølemiddelrør



## 4. Idriftsættelse



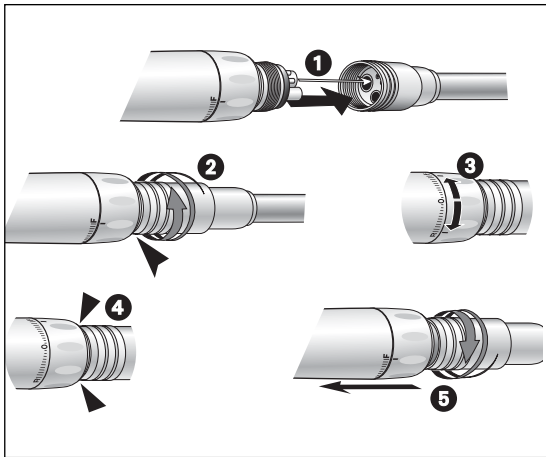
### Påsætning/aftagning af luftmotor med Roto Quick tilslutning



Ingen påsætning eller aftagning under drift!



- 1** Sæt luftmotoren på Roto Quick-koblingen.
- 2** Kontrollér, at den sidder forsvarligt fast på Roto Quick-koblingen ved at trække i akslens længderetning.
- 3** Sæt justeringsringen for omdrejningstal på F eller R.
- 4** Kontrollér tætheden.
- 5** Træk skydehylsteret på Roto Quick-koblingen tilbage, og aftag luftmotoren med et aksialt ryk.



## Påsætning/aftagning af luftmotor med fast tilslutning



Ingen påsætning eller aftagning under drift!





- ❶ Stik luftmotoren med BC/RM-tilslutning i turbineslangens åbninger.
- ❷ Skru omløbermøtrikken fast med uret.
- ❸ Sæt justeringsringen for omdrejningstal på F eller R.
- ❹ Kontrollér tætheden af luftmotoren med RM-tilslutning [ikke muligt ved BC-tilslutning, da returluften kommer ud ved håndgrebsmuffen].
- ❺ Skru omløbermøtrikken af forsyningsslangen mod uret.

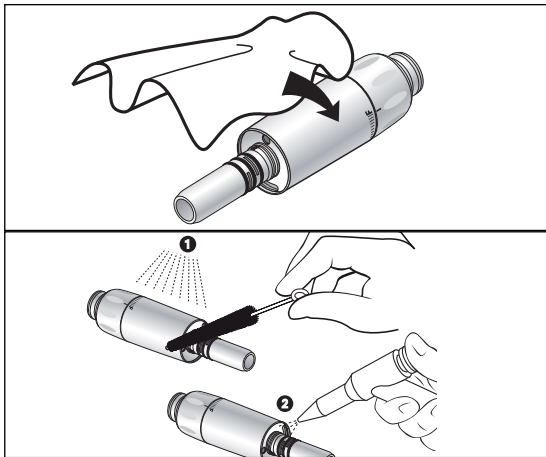
## Prøvekørsel

- > Start luftmotoren.
- > Drej justeringsringen for omdrejningstal på »F« højregang eller »R« venstregang.
- > Variier fra minimalt til maksimalt omdrejningstal inden for 10 sekunder.
- > Aftør luftmotoren med cellulose.
- > I tilfælde af fejl (f. eks. vibrationer, unormale lyde, hvis motoren bliver varm, hvis der trænger kølemiddel ud, i tilfælde af utæthed), **tages motoren straks ud af drift** og du bedes henvende dig til et autoriseret servicested (se side 26).

## 5. Hygiejne og vedligeholdelse

---

-  > Vær opmærksom på dit lands specifikke retningslinier, standarder og bestemmelser angående rengøring, desinfektion og sterilisering.
  
-  > Brug passende beskyttelsespåkledning.
  - > Tag overførselsinstrumentet af luftmotoren, og stil justeringsringen for omdrejningstal på F eller R.
  - > Tag luftmotoren af forsyningsslangen eller Roto Quick-koblingen.
  
- > Rengør og desinficér straks luftmotoren **efter hver behandling**.
  
- > Steriliser luftmotoren efter den manuelle rengøring, desinfektion og oliesmøring.



## Foruddesinfektion

- > Ved kraftig tilsmudsning forrenses med desinfektionsservietter.



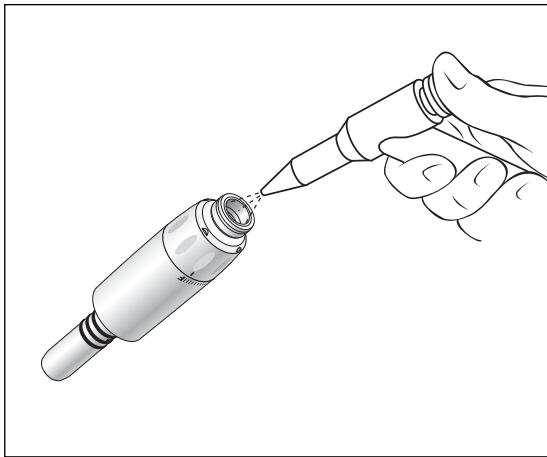
Anvend kun desinfektionsmiddel, som ikke har proteinfikserende virkning.

## Manuel rengøring, indvendigt og udvendigt

- 1 Skylning og afbørstning med demineraliseret vand (< 38 °C)
- 2 Fjern eventuelle rester af væske (sugende klud, blæs tør med trykluft).



Læg ikke luftmotoren i desinfektionsopløsning eller ultralydsbad!

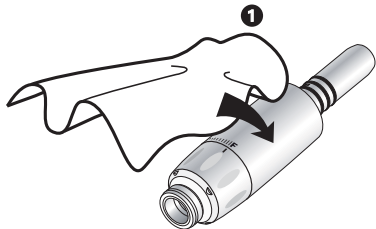


## Rengøring af kølemiddelkanal

Gennemblæs kølemiddelkanalen med luftpistolen.



Ved tilstoppede kølemiddelkanaler bedes du kontakte et autoriseret servicested.

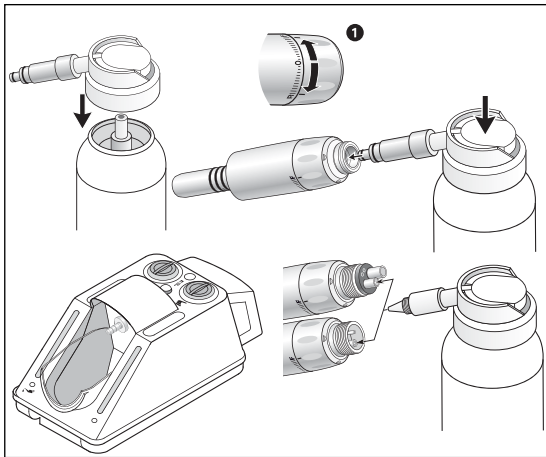


### Manuel desinfektion

- > Desinfektion med desinfektionsmidler,  
❶ Aftøringsdesinfektion anbefales.
- > Anvend kun officielt anerkendte certificerede desinfektionsmidler, der ikke indeholder klor.
- > Vær opmærksom på producentens anvisninger ved anvendelse af desinfektionsmidler.



Efter manuel rengøring, desinfektion og oliesmøring er en afsluttende termisk desinfektion (uindpakket) eller sterilisering (indpakket) i dampsterilisator klasse B eller S (i henhold til EN 13060) påkrævet.



### Daglig oliesmøring kun med W&H Service Oil F1, MD-400

- ❶ Stil ringen til hastighedsregulering på F eller R.
- > Følg anvisningerne i brugsanvisningen til oliespraydåsen.

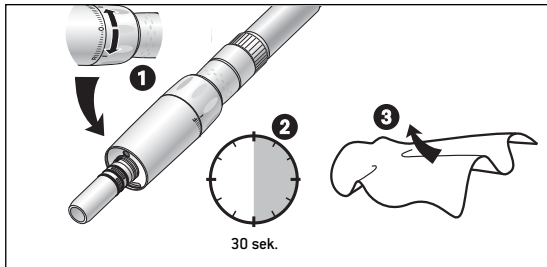
### Daglig oliesmøring kun med W&H Assistina

- > Se Assistina-brugsanvisningen.

### Anbefalede plejerutiner

- > Altid efter indvendig rengøring
  - > Altid inden sterilisering
- eller
- > Efter 30 minutters brug / mindst 1 x dagligt





### Testkørsel efter oliesmøring


- 1** Stil justeringsringen for omdrejningstal på F eller R, og lad luftmotorens ISO-tilslutning pege nedad.
- 2** Lad luftmotoren køre i 30 sekunder for at fjerne overskydende olie.  
> Hvis der kommer snavs ud, skal du gentage smøringen.
- 3** Aftørres med cellstof eller en blød klud.

## Sterilisering og opbevaring

 W&H anbefaler sterilisering iht. EN 13060, klasse B

- > Overhold anvisningerne fra apparatets producent.
- > Skal rengøres, desinficeres og smøres inden sterilisering.
- > Indsvejs luftmotor og tilbehør i sterilvareforpakninger ifølge EU 868-5.
- > Udtag altid kun sterilvarer, når de er helt tørre.
- > Opbevar det sterile materiale støvfrit og tørt.

## **Frigivet sterilisationsprocedure**

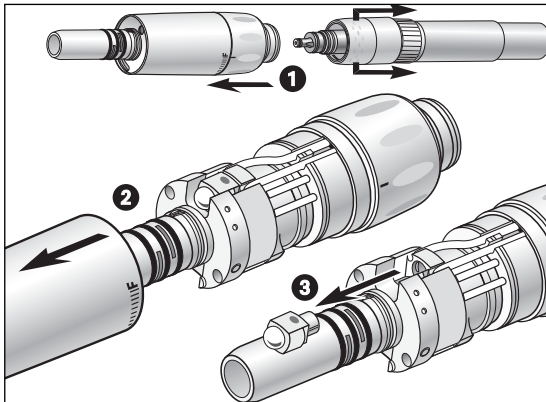
 Vær opmærksom på dit lands specifikke retningslinier, standarder og bestemmelser.

- > Vanddampsterilisation klasse B med sterilisatorer i henhold til EN 13060.  
Holdetid ved sterilisering mindst 3 minutter ved 134 °C

eller

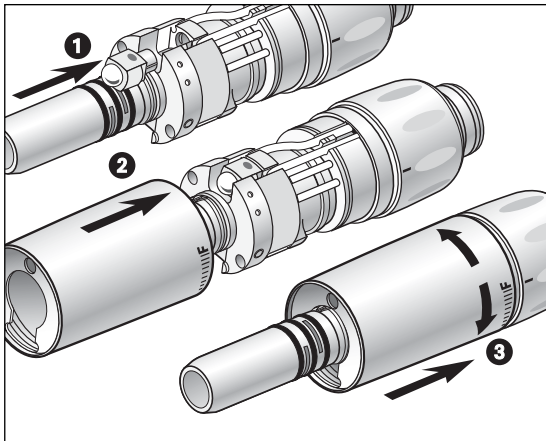
- > Vanddampsterilisation klasse S med sterilisatorer i henhold til EN 13060.  
Skal udtrykkeligt være frigivet af producenten af sterilisatorer til sterilisering af luftmotorer.  
Holdetid ved sterilisering mindst 3 minutter ved 134 °C

## 6. Udskiftning af lampe (AM-25 LT)



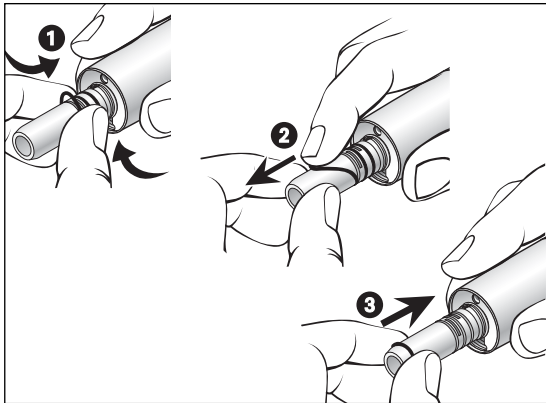
Benyt beskyttelsehandsker!  
(Lampen kan gå i stykker)

- 1 Tag luftmotoren af Roto Quick-koblingen.
- 2 Træk motormuffen af.
- 3 Tag lampen ud.



- ❶ Sæt lampen i med prikken opad.
- ❷ Positionér motormuffen med lysudgangsåbningen mod lampen.
- ❸ Sæt motormuffen fast på, og drej, til den går i indgreb.

## 7. Skift af O-ringe (AM-25 LT/A, AM-25 A BC/RM)



Udskift straks beskadigede eller utætte O-ringe.  
Brug ikke skarpt værktøj!

- 1** Tryk O-ringen hårdt sammen med tommel- og pegefinger, så der dannes en løkke.
- 2** Træk O-ringe af.
- 3** Skub den nye O-ringe på.

## 8. W&H tilbehør

---

Brug kun originalt tilbehør og reservedele fra W&H!

**Leverandør:** W&H Partner

301	W&H Assistina
02690400	Assistina adapter til luftmotorer AM-25 LT
10940021	W&H Service Oil F1, MD-400 (6 pcs)
02036100	Sprayhætte til AM-25 A BC/RM, AM-25 E BC/RM, AM-25 BC/RM
02229200	Sprayhætte med sprayadapter til W&H luftmotorer AM-25, AM-25 LT/A/E
02083500	Mellemadapter til AM-25 A BC, AM-25 E BC, AM-25 BC
01862300	O-ring (motoransats AM-25 LT/A, AM-25 A BC/RM)
04300400	Reservelampe (AM-25 LT)

Roto Quick-koblinger til luftmotor AM-25, AM-25 A/E:

- RQ-03 W&H Roto Quick-kobling med Borden 2(3)-huls fast tilslutning, tilbagesugningsstop
- RQ-04 W&H Roto Quick-kobling med standard 4-huls tilslutning, tilbagesugningsstop
- RQ-14 W&H Roto Quick-kobling med standard 4-huls tilslutning, regulerbar spray, tilbagesugningsstop

Roto Quick-koblinger til luftmotor AM-25 LT:

- RQ-24 W&H Roto Quick-kobling med standard 4-huls tilslutning, tilbagesugningsstop
- RQ-34 W&H Roto Quick-kobling med standard 4-huls tilslutning, regulerbar spray, tilbagesugningsstop



## Tekniske data

		AM-25 LT	AM-25 A/E AM-25	AM-25 A/E BC AM-25 BC	AM-25 A/E RM AM-25 RM
Kobling	Slangeside iht. standard	ROTO QUICK /	ROTO QUICK/	ISO 9168	ISO 9168
	Forbindelse motor/overførselsinstrument iht. standard	ISO 3964	ISO 3964	ISO 3964	ISO 3964
Hastighedsområde (o/min)	2,2 bar	5000 – 20000	5000 – 20000	5000 – 20000	5000 – 20000
ved et driftstryk på:	3 bar	5000 – 25000	5000 – 25000	5000 – 25000	5000 – 25000
Maks. drejningsmoment	(Ncm)	4	4	4	4
Maks. effekt	(W)	20	20	20	20
Luftforbrug (l/min)	2,2 bar	42	42	42	42
ved et driftstryk på:	3 bar	50	50	60	50
Sprayvandsmængde	ifølge EN ISO 13294 (ml/min)	> 100	> 100	> 100	> 100
Driftstryk	(bar)	2,2 – 3	2,2 – 3	2,2 – 3	2,2 – 3
Vandtryk	(bar)	1,5 – 2,5	1,5 – 2,5 *	1,5 – 2,5 *	1,5 – 2,5 *
Spraylufttryk skal være højere end vandtryk	(bar)	2 – 3	2 – 3 *	2 – 3 *	2 – 3 *
Lampespænding	(V)	3,2 ± 0,1 (DC) 3,3 ± 0,1 (AC)			
Strømforbrug, lampe	(A)	0,7			

\* kun ved luftmotorer med intern og ekstern køling  
 Chipluft-/vandtrykket skal indstilles samtidigt  
 Ydelses- og omdrejningstalsdata for luftmotorer afhænger i væsentlig grad af kvaliteten af de anvendte turbineslanger, og de kan derfor afvige fra de opgivne værdier.

## Autoriserede servicesteder

---

DK

**W&H NORDIC AB**, Mandal Allé 8 B, DK-5500 Middelfart

Phone +45 64 414142, Telefax +45 64 417799

I andre lande

**Kontakt forhandleren eller den lokale importør.**

# Garantibevis

Dette W&H produkt er fremstillet med stor omhu af højt kvalificerede fagfolk. En lang række forskellige tests og kontroller garanterer problemfri funktion. Du bedes være opmærksom på, at garantikravene kun gælder, når alle anvisninger i den vedlagte brugsanvisning bliver overholdt.

**W&H påtager sig som producent ansvaret for materiale- eller produktionsfejl fra købsdatoen inden for en garantiperiode på 24 måneder.**

Vi kan ikke påtage os noget ansvar for skader som følge af usagkyndig behandling eller i tilfælde af reparationer udført af tredjemand, der ikke er autoriseret af W&H. Højtrykslamper er ikke medtaget i garantien.

Garantikrav skal rettes til leverandøren eller et autoriseret W&H-servicested, og købsnotaen skal vedlægges. I tilfælde af at der ydes garanti, vil dette hverken forlænge garantien eller en eventuel forældelsesfrist for mangelsbeføjelser.

**24 måneders garanti**

## **Producent**

**W&H Dentalwerk Bürmoos GmbH**  
**Ignaz-Glaser-Straße 53, 5111 Bürmoos, Austria**

**t +43 / 6274 / 6236-0, f +43 / 6274 / 6236-55**  
**office@wh.com            wh.com**

**ISO 13485,**  
**93/42/EEC – Annex II**



**Form-Nr. 50620 ADK**  
**Rev. 001 / 20.03.2009**  
**Ret til ændringer forbeholdes**