

Gebruiksaanwijzing



PEOPLE HAVE PRIORITY



AM-25 LT
AM-25 A, AM-25 A BC/RM
AM-25 E, AM-25 E BC/RM
AM-25, AM-25 BC/RM

W&H symbolen



WAARSCHUWING!
(kans op
verwondingen)



LET OP!
(kans op materiële
schade)



**Algemene
toelichtingen, geen
gevaar voor mens
en materiaal**



**Te steriliseren tot
op de aangeduide
temperatuur**



**Data Matrix Code, voor productidentificatie
bijv. in het hygiëne-/verzorgingsproces**

Inhoudsopgave

W&H symbolen	2
1. Inleiding	4 – 5
2. Eerste gebruik – Veiligheidsvoorschriften	6 – 7
3. Productbeschrijving	8
4. Inbedrijfstelling	9 – 11
Opsteken/afnemen, dichtheid controleren, proefdraaien	
5. Hygiëne en onderhoud	12 – 19
Algemeen, voordesinfectie, handmatige reiniging, handmatige desinfectie, olieverzorging, sterilisatie	
6. Lamp vervangen (AM-25 LT)	20 – 21
7. O-ringen vervangen (AM-25 LT/A, AM-25 A BC/RM)	22
8. W&H toebehoren	23 – 24
Technische gegevens	25
Geautoriseerde servicepunten	26
Garantieverklaring	27

1. Inleiding

Klanttevredenheid staat in het kwaliteitsbeleid van W&H op de eerste plaats. Tijdens het ontwikkelen, produceren en testen van dit W&H-product zijn alle wettelijke voorschriften en normen nageleefd.

Voor uw eigen veiligheid en de veiligheid van uw patiënten

Lees voor gebruik de gebruiksaanwijzing. Hierin wordt beschreven hoe u uw product moet gebruiken. De gebruiksaanwijzing moet een storingsvrij, zuinig en veilig gebruik garanderen.

Beoogd gebruik

De luchtmotor is bedoeld voor de volgende toepassingen: aandrijven van dentale overbrengingsinstrumenten voor tandheelkundige werkzaamheden op het gebied van restauratie en profylaxe. Voeding met koellucht, spraylucht, sprayvloestof en licht.



Productie volgens EU-richtlijn

0297 Deze luchtmotor is een medisch product volgens de EU-richtlijn 93/42/EEG.

Vakkundig gebruik

Dit medische product is uitsluitend bedoeld voor vakkundig gebruik in de tandheelkunde overeenkomstig de geldende Arbo-voorschriften en ongevallenpreventievoorschriften en in overeenstemming met deze gebruiksaanwijzing. Het mag alleen worden gebruikt en onderhouden door personen die over infectiepreventie, zelfbescherming en bescherming van patiënten geïnstrueerd zijn. Bij ondeskundig gebruik, bijvoorbeeld geen hygiëne en onderhoud, het negeren van onze instructies of het gebruik van niet door W&H goedgekeurde toebehoren en onderdelen, vervalt elke garantie en vervallen ook andere aanspraken.

Service

Neem bij functiestoringen direct contact op met uw dental depot of met één van onze service- en verkooppunten (zie pagina 26). Reparatie- en onderhoudswerkzaamheden mogen alleen door geautoriseerde servicepunten van W&H uitgevoerd worden.

2. Eerste gebruik – Veiligheidsvoorschriften



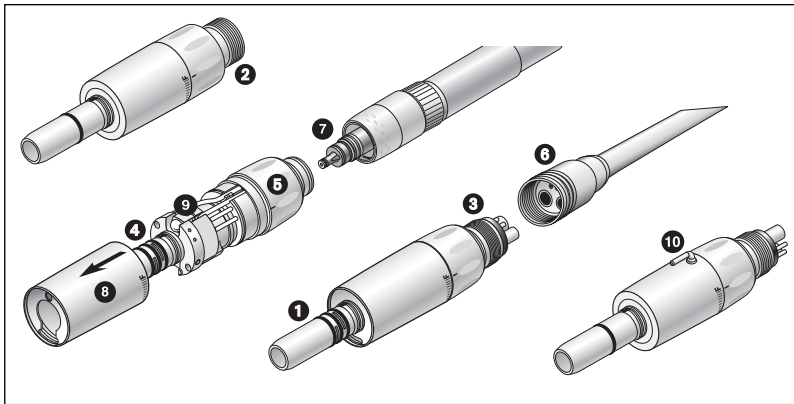
- > De luchtmotor met licht mag alleen worden gebruikt in combinatie met voedingseenheden die aan de normen IEC 60601-1 (EN 60601-1) en IEC 60601-1-2 (EN 60601-1-2) voldoen.
De gebruikte adapter van de voedingseenheid moet aan de volgende eisen voldoen:
 - > De systeemsamensteller moet garanderen dat de lekstromen van het toepassingsdeel aangehouden worden.
 - > De secundaire spanning mag niet geaard zijn.
 - > De secundaire stroomkringen moeten tegen kortsluiting en overbelasting beveiligd zijn.
- > Gevarenczones M en G
De luchtmotor mag volgens IEC 60601-1 / UL 60601-1 niet worden gebruikt in een explosieve omgeving of in explosieve mengsels van anestheserende middelen en zuurstof of lachgas.
- > Zorg altijd voor de juiste bedrijfsomstandigheden en een goede koelmiddeltoevoer.
- > Zorg altijd voor voldoende en geschikte koelmiddelen en voor geschikte afzuiging. Stel de luchtmotor bij een uitval van de koelmiddeltoevoer onmiddellijk buiten werking.
- > Gebruik als koellucht voor de luchtmotor uitsluitend lucht die door tandheelkundige compressors is opgewerkt. De lucht moet gefiltreerd, olievrij en gekoeld zijn.
- > Controleer de luchtmotor vóór elk gebruik op beschadiging en loszittende onderdelen.

Hygiëne en onderhoud vóór het eerste gebruik

De luchtmotor wordt schoon en verpakt in PE-folie geleverd. Voer vóór het eerste gebruik een olieverzorging uit en steriliseer de luchtmotor.

- > Olieverzorging pagina 16
- > Sterilisatie pagina 18

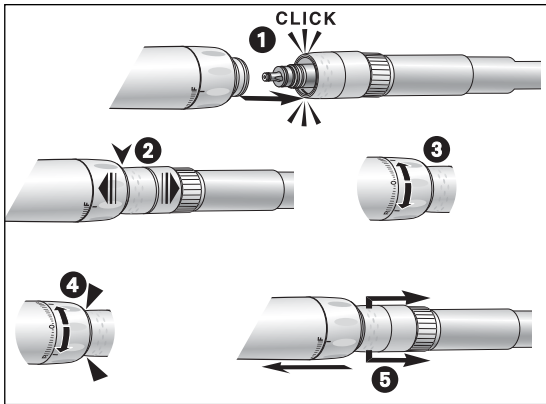
3. Productbeschrijving



AM-25 LT
AM-25 A, AM-25 A BC/RM,
AM-25 E, AM-25 E BC/RM,
AM-25, AM-25 BC/RM

- ① Aansluiting ISO 3964
- ② Borden 2/3-gats
- ③ Standaard 4-gats
- ④ O-ring
- ⑤ Toerentalregelring
- ⑥ Wartelmoer
- ⑦ Roto Quick-koppeling
(met lichtaansluiting)
- ⑧ Motorhuls
- ⑨ Lamp
- ⑩ Extern
koelmiddelbuisje

4. Inbedrijfstelling



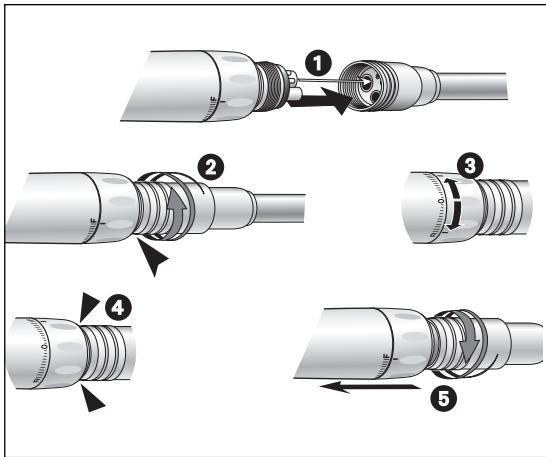
Luchtmotor met Roto Quick-aansluiting opsteken/afnemen



Niet tijdens het gebruik opsteken of afnemen!



- 1** Steek de luchtmotor op de Roto Quick-koppeling.
- 2** Controleer of de luchtmotor goed op de Roto Quick-koppeling bevestigd is door axiaal te trekken.
- 3** Zet de toerentalregeling op F of R.
- 4** Controleer de dichtheid.
- 5** Trek de schuifbus van de Roto Quick-koppeling terug en neem de luchtmotor af door axiaal te trekken.



Luchtmotor met vaste aansluiting opsteken/afnemen



Niet tijdens het gebruik
opsteken of afnemen!



- ❶ Steek de luchtmotor met BC/RM-aansluiting in de openingen van de turbineslang.
- ❷ Draai de wartelmoer stevig vast naar rechts.
- ❸ Zet de toerentalregelring op F of R.
- ❹ Controleer de luchtmotor met RM-aansluiting op dichtheid (niet mogelijk bij BC-aansluiting, omdat de retourlucht bij de grijphuls ontsnapt).
- ❺ Draai de wartelmoer naar links van de toevoerslang af.

Proefdraaien

- > Start de luchtmotor.
- > Draai de toerentalregelring op »F« rechtsdraaiend of »R« linksdraaiend.
- > Verander het minimale toerental binnen 10 seconden in het maximale toerental.
- > Veeg de luchtmotor af met een tissue.
- > Bij functiestoringen (bijv. trillingen, vreemde geluiden, verhitting, wegvallen van het koelmiddel of een lekkage) moet u **de motor onmiddellijk buiten werking stellen** en contact opnemen met een geautoriseerd servicepunt (zie pagina 26).

5. Hygiëne en onderhoud



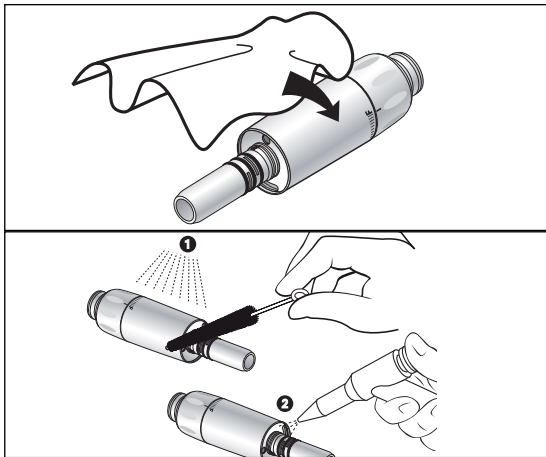
- > Neem de voor uw land geldende richtlijnen, normen en voorschriften ten aanzien van de reiniging, desinfectie en sterilisatie in acht.



- > Draag beschermende kleding.
- > Neem het overbrengingsinstrument van de luchtmotor af en zet de toerentalregelring op F of R.
- > Neem de luchtmotor van de toevoerslang of van de Roto Quick-koppeling af.

- > Reinig en desinfecteer de luchtmotor onmiddellijk **na elke behandeling**.

- > Steriliseer de luchtmotor na afloop van de handmatige reiniging, desinfectie en olieverzorging.



Voordesinfectie

- > Voer bij sterkere verontreiniging een voorreiniging met desinfectiedoekjes uit.



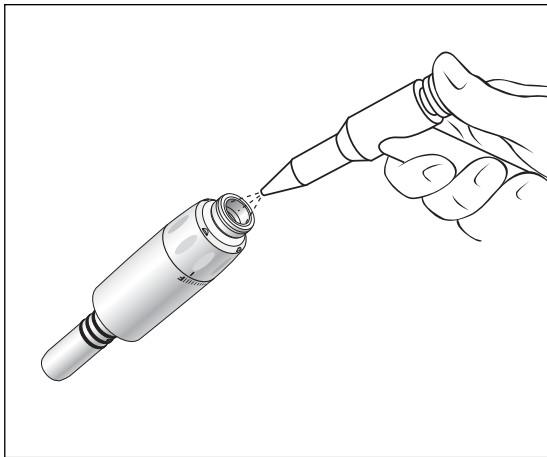
Gebruik alleen desinfectiemiddelen die geen proteïnefixerende werking hebben.

Handmatige reiniging van de binnen- en buitenkant

- ➊ Afspoelen en afborstelen met gedemineraliseerd water [$< 38\text{ °C}$]
- ➋ Verwijder eventuele vloeistoffresten (absorberend doekje, met perslucht droogblazen).



Leg de luchtmotor niet in de desinfectie-oplossing of het ultrasoonbad!

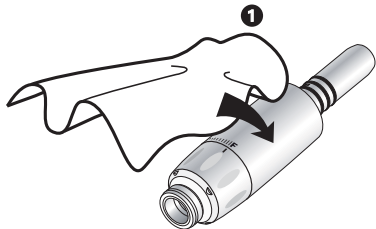


Koelmiddelkanaal reinigen

Blaas het koelmiddelkanaal door met het luchtpistool.



Neem bij verstopte koelmiddelkanalen contact op met een geautoriseerd servicepunt.

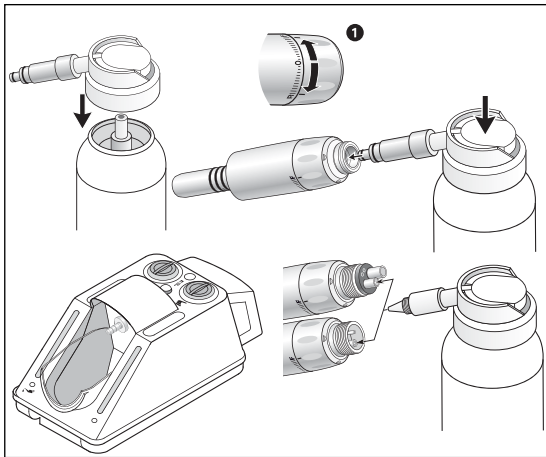


Handmatige desinfectie

- > Desinfectie met desinfectiemiddelen, **1** wisdesinfectie wordt aanbevolen.
- > Gebruik uitsluitend desinfectiemiddelen die door officieel erkende instellingen gecertificeerd zijn en geen chloor bevatten.
- > Let op de aanwijzingen van de producent ten aanzien van het gebruik van het desinfectiemiddel.



Na de handmatige reiniging, desinfectie en olieverzorging is een afsluitende thermische desinfectie (onverpakt) of sterilisatie (verpakt) in een stoomsterilisator uit klasse B of S (conform EN 13060) noodzakelijk.



Dagelijkse olieverzorging alleen met W&H Service Oil F1, MD-400

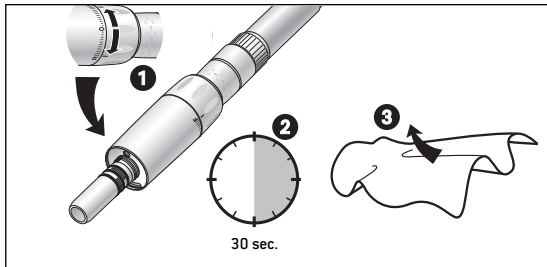
- ❶ Zet de toerentalregelring op F of R.
- > Volg de instructies in de gebruiksaanwijzing van de oliespuitbus op.

Dagelijkse olieverzorging alleen met W&H Assistina

- > Zie gebruiksaanwijzing van de Assistina.

Aanbevolen verzorgingscycli

- > altijd na elke reiniging van de binnenkant
- > vóór iedere sterilisatie
- of
- > na 30 minuten gebruik of minstens 1x per dag



Proefdraaien na de olieverzorging

- ❶ Zet de toerentalregelring op F of R en richt de luchtmotor met de ISO-aansluiting naar beneden.
- ❷ Laat de luchtmotor 30 seconden draaien om overtollige olie te verwijderen.
> Herhaal bij het uittreden van vuil het olieverzorging.
- ❸ Veeg af met een tissue of een zachte doek.

Sterilisatie en bewaring



W&H beveelt sterilisatie conform EN 13060, klasse B aan

- > Let op de aanwijzingen van de producent van het toestel.
- > Reinig, desinfecteer en olie vóór het steriliseren.
- > Verpak de luchtmotor en het toebehoren in zakjes voor steriele inhoud conform EN 868-5.
- > Let erop dat u alleen droge steriele medische goederen uitneemt.
- > Bewaar de steriele medische goederen stofvrij en droog.

Goedgekeurde sterilisatieprocessen



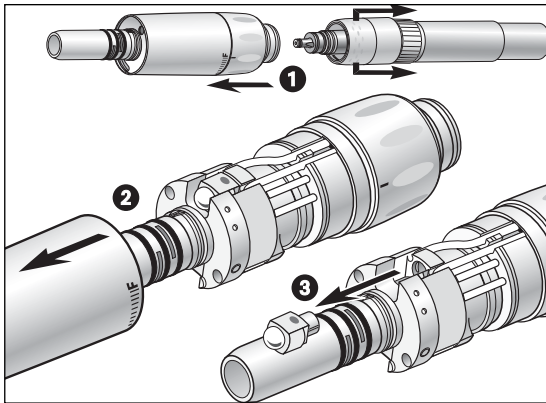
Neem de voor uw land geldende richtlijnen, normen en voorschriften in acht.

- > Stoomsterilisatie klasse B met sterilisatoren conform EN 13060.
Sterilisatietijd minimaal 3 minuten bij 134 °C

of

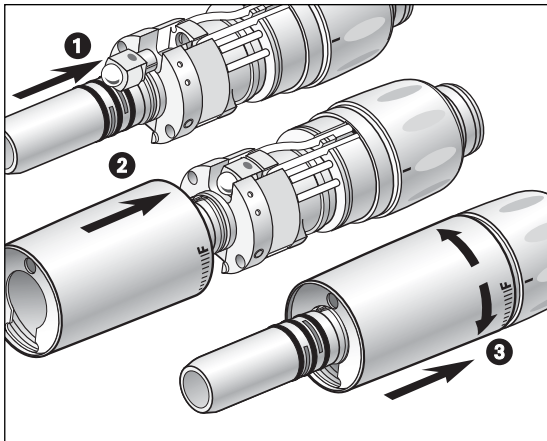
- > Stoomsterilisatie klasse S met sterilisatoren conform EN 13060.
Moet door de producent van de sterilisator uitdrukkelijk zijn goedgekeurd voor het steriliseren van luchtmotoren.
Sterilisatietijd minimaal 3 minuten bij 134 °C

6. Lamp vervangen (AM-25 LT)



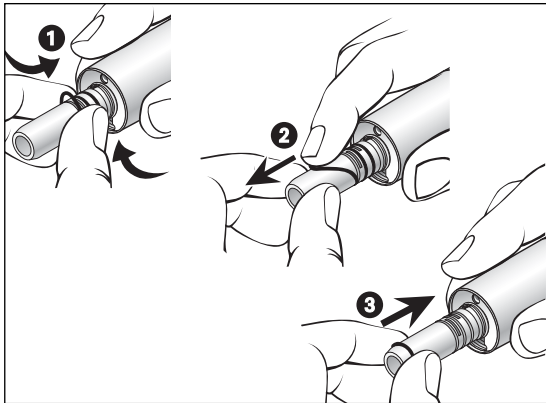
Draag veiligheidshandschoenen!
(beschadiging van de lamp)

- 1** Neem de luchtmotor van de Roto Quick-koppeling af.
- 2** Trek de motorhuls van de lamp af.
- 3** Neem de lamp uit.



- ➊ Steek de lamp met de punt naar boven in.
- ➋ Houd de motorhuls met de lichtuitlaatopening voor de lamp.
- ➌ Steek de motorhuls goed op de lamp en draai de motorhuls tot deze inklikt.

7. O-ringen vervangen (AM-25 LT/A, AM-25 A BC/RM)



Vervang beschadigde of lekkende O-ringen onmiddellijk. Gebruik geen scherp gereedschap!

- 1** Druk de O-ring stevig samen met duim en wijsvinger, zodat er een lus ontstaat.
- 2** Verwijder de O-ringen.
- 3** Schuif de nieuwe O-ringen weer op.

8. W&H toebehoren

Gebruik uitsluitend originele toebehoren en onderdelen van W&H!

Leverancier: W&H-partner

301	W&H Assistina
02690400	Assistina-adapter voor luchtmotoren AM-25 LT
10940021	W&H Service Oil F1, MD-400 (6 pcs)
02036100	Sproeikop voor AM-25 A BC/RM, AM-25 E BC/RM, AM-25 BC/RM
02229200	Sproeikop met spuitadapter voor W&H-luchtmotoren AM-25, AM-25 LT/A/E
02083500	Tussenadapter voor AM-25 A BC, AM-25 E BC, AM-25 BC
01862300	O-ring (motoraanzetstuk AM-25 LT/A, AM-25 A BC/RM)
04300400	Reservelamp (AM-25 LT)

Roto Quick-koppelingen voor luchtmotor AM-25, AM-25 A/E:

- RQ-03 W&H Roto Quick-koppeling met vaste 2(3)-gats Borden-aansluiting, keerklep
- RQ-04 W&H Roto Quick-koppeling met standaard 4-gats aansluiting, keerklep
- RQ-14 W&H Roto Quick-koppeling met standaard 4-gats aansluiting, regelbare spray, keerklep

Roto Quick-koppelingen voor luchtmotor AM-25 LT:

- RQ-24 W&H Roto Quick-koppeling met standaard 4-gats aansluiting, keerklep
- RQ-34 W&H Roto Quick-koppeling met standaard 4-gats aansluiting, regelbare spray, keerklep

Technische gegevens

		AM-25 LT	AM-25 A/E AM-25	AM-25 A/E BC AM-25 BC	AM-25 A/E RM AM-25 RM
Koppeling	aan slangzijde volgens norm	ROTO QUICK /	ROTO QUICK/	ISO 9168	ISO 9168
	verbinding motor/overbrengingsinstrument volgens norm	ISO 3964	ISO 3964	ISO 3964	ISO 3964
Toerentalbereik (tpm)	2,2 bar	5000 – 20000	5000 – 20000	5000 – 20000	5000 – 20000
bij een bedrijfsdruk van:	3 bar	5000 – 25000	5000 – 25000	5000 – 25000	5000 – 25000
Max. koppel	(Ncm)	4	4	4	4
Max. vermogen	(W)	20	20	20	20
Luchtverbruik (Nl/min)	2,2 bar	42	42	42	42
bij een bedrijfsdruk van:	3 bar	50	50	60	50
Hoeveelheid spraywater	volgens EN ISO 13294 (ml/min)	> 100	> 100	> 100	> 100
Bedrijfsdruk	(bar)	2,2 – 3	2,2 – 3	2,2 – 3	2,2 – 3
Waterdruk	(bar)	1,5 – 2,5	1,5 – 2,5 *	1,5 – 2,5 *	1,5 – 2,5 *
Sprayluchtdruk moet hoger dan waterdruk zijn	(bar)	2 – 3	2 – 3 *	2 – 3 *	2 – 3 *
Lampspanning	(V)	3,2 ± 0,1 (DC) 3,3 ± 0,1 (AC)			
Stroomopname van de lamp	(A)	0,7			

* alleen bij luchtmotoren met interne en externe koeling
Chiplucht-/waterdruk moeten tegelijkertijd ingesteld worden
Vermogens- en toerentalgegevens van luchtaandrijvingen zijn voor een belangrijk deel afhankelijk van de kwaliteit van de gebruikte turbineslangen en kunnen daarom afwijken van de aangegeven waarden.

Geautoriseerde servicepunten

BNL

Christiaens Dental Instruments BVBA, Wetstraat 211, B-8790 Waregem,
Tel. : + 32 56 603296, Fax : + 32 56 609204, E-Mail: christiaens.dental@yucom.be

F

W&H FRANCE S.A.R.L., 4, rue Ettore Bugatti, F-67201 Eckbolsheim,
Tel. +33 388 774796 (SAV), Fax : +33 388 774799

In de overige landen

Neem contact op met de leverancier of distributeur in uw regio.

Garantieverklaring

Dit W&H-product is door hooggekwalificeerde vakmensen met de grootst mogelijke zorgvuldigheid geproduceerd. Vele tests en controles garanderen een perfecte werking. Let op: garantieclaims zijn alleen geldig, indien alle instructies in de bijgevoegde gebruiksaanwijzing opgevolgd worden.

W&H is als producent aansprakelijk voor materiaal- en productiefouten binnen een garantieperiode van 24 maanden vanaf de aankoopdatum.

Wij zijn niet aansprakelijk voor schade die voortvloeit uit ondeskundig gebruik of bij reparaties door derden die hiertoe niet gemachtigd zijn door W&H! Hogedruklampen vallen buiten de garantie.

Garantieclaims dienen – vergezeld van de aankoopbon – te worden ingediend bij de leverancier of een geautoriseerd W&H-servicepunt. Door het verlenen van garantie wordt noch de garantie- noch een eventuele garantieperiode verlengd.

24 maanden garantie

Producent

W&H Dentalwerk Bürmoos GmbH
Ignaz-Glaser-Straße 53, 5111 Bürmoos, Austria

t +43 / 6274 / 6236-0, f +43 / 6274 / 6236-55
office@wh.com wh.com

ISO 13485,
93/42/EEC – Annex II



Form-Nr. 50620 ANL
Rev. 001 / 24.03.2009
Onder voorbehoud van wijzigingen