

Käyttöohje



CE
0297

PEOPLE HAVE PRIORITY



proxeo

Käsikappale
HP-44 M

Kulmakappale
WP-64 M

Sisällys

Symbolit	4 – 5
Käyttöohjeessa, käsi- tai kulmakappaleessa / pakkauksessa	
1. Johdanto	6 – 8
2. Turvallisuusohjeet	9 – 10
3. Tuotekuvaus	11
Käsi- tai kulmakappale	
4. Käyttöönotto – kiinnitys/irrotus	12
Käsi- tai kulmakappale	
5. Käyttöönotto – pyörivän instrumentin vaihto	13 – 17
Pyörivät instrumentit, käsikappale, kulmakappale, koekäyttö	

Sisällys

6. Hygienia ja välinehuolto	18 – 27
Yleistietoja, esidesinfiointi, käsin tehtävä puhdistus, käsin tehtävä desinfiointi, koneellinen puhdistus Voitelu, sterilointi ja säilytys	
7. W&H-lisätarvikkeet ja -varaosat	28
8. Tekniset tiedot	29 – 30
9. Kierrätys ja hävittäminen	31
Takuuehdot	32
Valtuutetut W&H-huoltopisteet	33

Symbolit käyttöohjeessa



VAROITUS!
(loukkaantumisvaara)



HUOMIO!
(vaurioitumisvaara)



Yleisiä ohjeita, ei vaaraa
henkilöille tai esineille



Älä hävitä talousjätteen
joukossa



Ei uudelleen käytettäväksi

Symbolit käsi- tai kulmakappaleessa / pakkauksessa



CE 0297
valmistajalta

REF Tilausnumero



Matriisikoodi
tuotetunnistukseen,
esim. hygienia-/
välinehuolto-prosessissa



Lämpödesinfioitavissa

SN Sarjanumero



Steriloitavissa mainittuun
lämpötilaan saakka



Valmistuspäivämäärä



UL-merkintä Kanadassa
ja Yhdysvalloissa
hyväksytyille
komponenteille

1. Johdanto

W&H:n laatupolitiikassa kiinnitämme erityisen huomion asiakkaitten tyytyväisyyteen. Tämä W&H:n tuote on kehitetty, valmistettu ja tarkastettu voimassa olevien laillisten säädösten ja määräysten mukaisesti.

Oman ja potilaiden turvallisuuden tähden

Lue käyttöohje ennen ensikäyttöä. Käyttöoppaan tarkoitus on esitellä tuotteen käyttöominaisuudet sekä opastaa tuotteen taloudelliseen ja turvalliseen käsittelyyn ja varmistaa häiriötön käyttö.

Käyttötarkoitus

Proxeo-käsi- tai -kulmakappale on tarkoitettu hampaan pinnan ja täytteiden puhdistukseen ja kiillotukseen.

Tarkoituksen vastainen käyttö saattaa vahingoittaa käsi- tai kulmakappaletta ja aiheuttaa siten riskejä ja vaaratilanteita käyttäjälle tai muille henkilöille.

Käyttäjän pätevyys

Olemme kehittäneet ja suunnitelleet hammaslääketieteellisen käsi- tai kulmakappaleen erityisesti seuraavien tarpeita ja taitoja silmällä pitäen: hammaslääkärit, hammashygienistit, hammaslääketieteelliset asiantuntijat (ennalta ehkäisevä työ) ja hammaslääketieteelliset asiantuntija-assistentit.



EU-direktiivin mukainen valmistus

Käsi- tai kulmakappaleet ovat lääketieteellisiä tuotteita EU-direktiivin 93/42/ETY mukaan.



Valmistajan vastuu

Valmistaja voi pitää itseään vastuullisena käsi- tai kulmakappaleen turvallisuuden, luotettavuuden ja toiminnan vaikutuksista vain, jos seuraavia ohjeita noudatetaan:

- > Käsi- tai kulmakappaletta on käytettävä tämän käyttöohjeen mukaisesti.
- > Käsi- tai kulmakappaleessa ei ole mitään käyttäjän itsensä korjattavissa olevia osia. Ainoastaan valtuutetut W&H-huoltopisteet (ks. s. 33) saavat suorittaa muutos- ja korjaustöitä.

Asiantunteva käyttö

Käsi- tai kulmakappale on tarkoitettu vain ammattikäyttöön hammaslääketieteen voimassaolevien työsuojelumääräysten ja varotoimenpiteiden sekä tämän käyttöohjeen mukaisesti. Käsi- tai kulmakappaleen saa valmistella ja sitä saa huoltaa ainoastaan valmistajan suositusten sekä infektioita ehkäisevien menettelytapojen mukaisesti. Näin voidaan varmistaa potilaan turvallisuus sekä hyvinvointi. Epäasiallinen käyttö, esim. puutteellinen hygienia ja hoito, annettujen ohjeiden huomiotta jättäminen, tai sellaisten lisä- ja varaosien käyttö, jotka eivät ole W&H:n hyväksymiä, vapauttaa meidät kaikista takuovelvoitteista tai muista vaatimuksista.

Huolto


Jos toimintahäiriöitä ilmenee, käänny välittömästi valtuutetun W&H-huoltopisteen puoleen (ks. s. 33). Korjaus- ja huoltotöitä saavat suorittaa vain valtuutetut W&H-huoltopisteet.

2. Ensikäyttö – turvallisuusohjeita



- > Käsi- tai kulmakappaleen käyttö on sallittua vain niissä hammaslääketieteellisissä koneissa, jotka vastaavat normeja IEC 60601-1 (EN 60601-1) ja IEC 60601-1-2 (EN 60601-1-2).
- > Käytä paineilmana ainoastaan ilmaa, joka on tuotettu hammasalan kompressorilla, joka on suodatettu, öljytön ja jäähdytetty.
- > Varmista aina oikeat käyttöolosuhteet.
- > Tarkasta ennen jokaista käyttöä, ettei käsi- tai kulmakappale ole vioittunut eikä siinä ole irtoavia osia.
- > Älä käytä vaurioitunutta käsi- tai kulmakappaletta.
- > Kiinnitä käsi- tai kulmakappale ainoastaan moottorin ollessa sammutettuna.
- > Suorita ennen jokaista käyttöä koekäyttö.

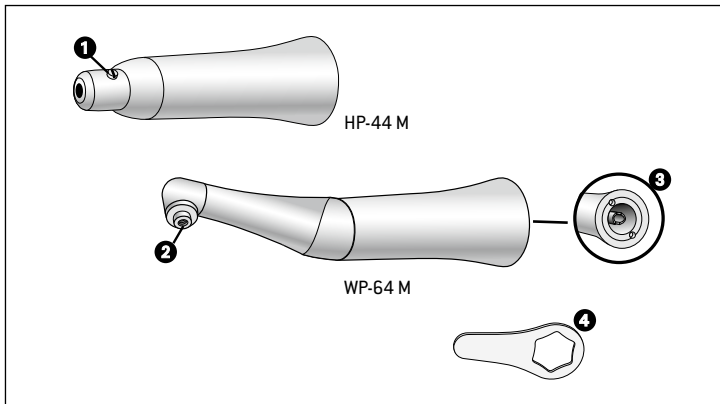
Ensikäyttöä edeltävä hygienia ja välinehuolto

 Käsi- tai kulmakappale on tehtaalta tullessaan puhdas ja saumatussa PE-muovikelmussa.

- > Voitele käsi- tai kulmakappale.
- > Steriloi käsi- tai kulmakappale.

- > Voitelu sivut 24 – 25
- > Sterilointi sivut 26 – 27

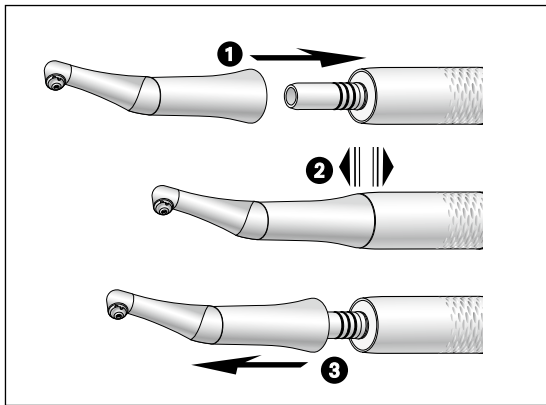
3. Tuotekuvaus HP-44 M ja WP-64 M



Young-järjestelmä
(HP-44 M, WP-64 M)

- 1 Nokka
- 2 Kierre
- 3 Moottori
- 4 Avain

4. Käyttöönotto – kiinnitys/irrotus



Käsi- tai kulmakappale



Älä kiinnitä tai irrota käsi- tai kulmakappaletta, kun moottori käy!

- 1 Kiinnitä käsi- tai kulmakappale moottoriin.
- 2 Tarkasta, että kiinnitys pitää.
- 3 Irrota käsi- tai kulmakappale vetämällä sitä akselin suuntaan.

5. Käyttöönotto – pyörivän instrumentin vaihto



Pyörivät instrumentit:

- > Kertakäyttöinen Prophy-kulmakappale
- > Prophy-holkki/-harja



- > Pyörivät instrumentit ovat kertakäyttötuotteita ja ne on vaihdettava jokaisen käsittelyn jälkeen.



- > Käytä ainoastaan moitteettomassa kunnossa olevia pyöriviä instrumentteja. Noudata valmistajan antamia tietoja.
- > Kiinnitä pyörivä instrumentti vain, kun käsi- tai kulmakappale ei käy.
- > Älä koskaan tartu pyörivään tai juuri pyörimästä lakkaavaan instrumenttiin.
- > Käytä käsi- tai kulmakappaletta vain myötöpäivään. Vastapäivään käytettäessä pyörivä instrumentti saattaa irrota (loukkaantumisvaara).

Käsikappale HP-44 M (Young-järjestelmä)

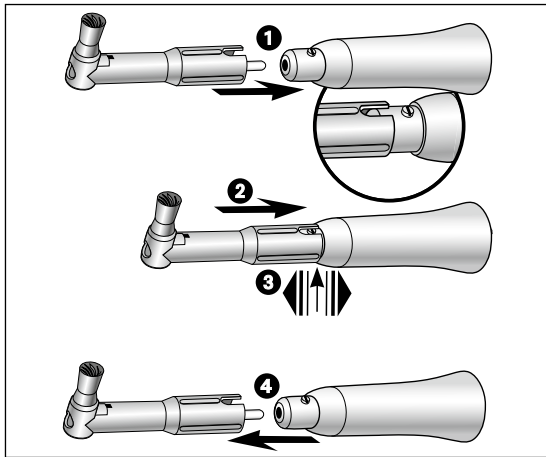


- > Käsikappaleessa on automaattinen kiinnityskiristysjärjestelmä.
- > Käytä ainoastaan kertakäyttöisiä kulmakappaleita, joissa on muoviakselit. Kertakäyttöiset kulmakappaleet, joissa on metalliakselit, vaurioittavat kiinnityskiristysjärjestelmää.
- > Käytä Doriot-järjestelmää vain sellaisten kertakäyttöisten kulmakappaleiden kanssa, joissa on muovivarsi.

Kulmakappale WP-64 M (Young-järjestelmä)



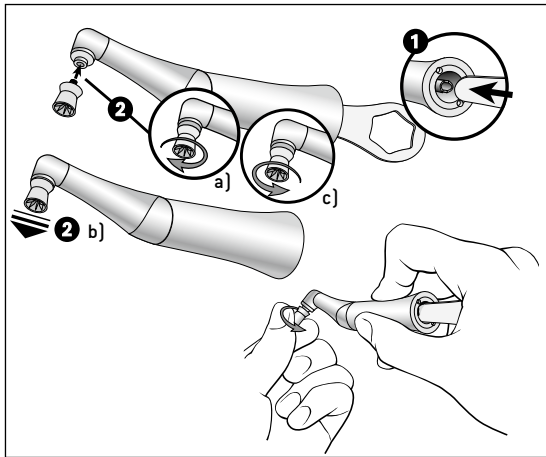
- > Kulmakappaleessa on Young Dental -yhtiön Triple-Seal-tiiviste.
- > Käytä Screw-in-järjestelmässä vain Young Dental:in holkkeja/harjoja (taattu toimivuus Triple-Seal-tiivisteen ansiosta).



Käsikappale

> Kertakäyttöinen Prophy-kulmakappale

- 1** Laita kertakäyttöinen kulmakappale akselin suuntaisesti käsikappaleeseen. Aseta kertakäyttöisen kulmakappaleen ura käsikappaleen nokkaan.
- 2** Työnnä kertakäyttöinen kulmakappale vasteeseen saakka.
- 3** Tarkista, että kiinnitys pitää.
- 4** Vedä kertakäyttöinen kulmakappale akselin suuntaisesti käsikappaleesta.



Kulmakappale WP-64 M

> Prophy-holkki/-harja



Tuki kulmakappaleen moottori:
asetä avain tarttujaan.

- 1** Tuki kulmakappaleen moottori.
- 2** a) Ruuvaa holkki/harja vasteeseen saakka.
b) Tarkista, että kiinnitys pitää.
c) Ruuvaa holkki/harja ulos.

Koekäyttö



Älä pidä käsi- tai kulmakappaletta silmien korkeudella!

- > Kiinnitä pyörivä instrumentti.
- > Käynnistä käsi- tai kulmakappale.



Jos toteat toimintahäiriöitä (esim. tärinää, epätavallista melua, kuumenemista) **pysäytä käsi- tai kulmakappale heti** ja käänny valtuutetun W&H-huoltopisteen puoleen (ks. s. 33).

6. Hygienia ja välinehuolto



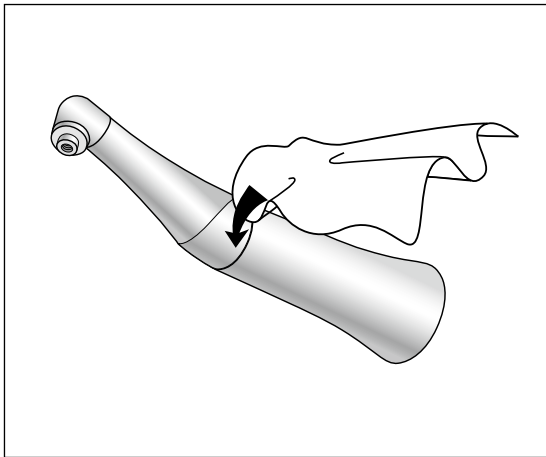
- Noudata kansallisia direktiivejä, normeja ja määräyksiä puhdistuksessa, desinfioidussa ja steriloinnissa.
- > Käsi- tai kulmakappale voidaan käsitellä käsin tai koneellisesti.



- > Käytä suojavaatteita.
- > Irrota käsi- tai kulmakappale moottorista.
- > Irrota pyörivä instrumentti.




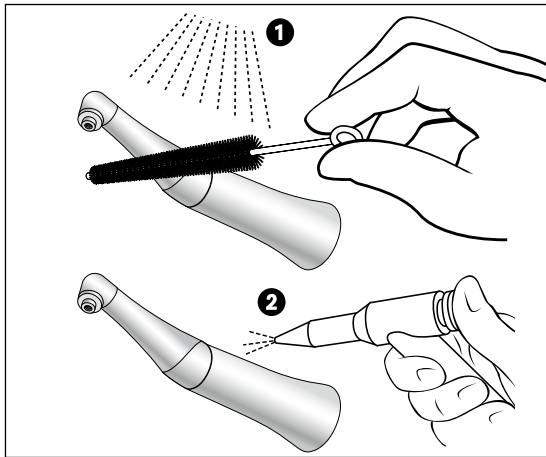
- > Puhdista ja desinfioi purettu käsi- tai kulmakappale **heti jokaisen toimenpiteen jälkeen**. Näin sen sisään mahdollisesti valunut neste (veri, sylki jne.) huuhtoutuu pois ja sisäosat eivät juutu paikoilleen.
- > Käsin tehdyn puhdistuksen, desinfioinnin ja voitelun jälkeen tarvitaan lämpödesinfointi (pakkaamattomana) tai sterilointi (pakattuna) höyrysterilointilaitteessa luokka B tai S (EN 13060 mukaan).
- > Steriloi käsi- tai kulmakappale käsin tehdyn tai koneellisen puhdistuksen, desinfioinnin sekä voitelun jälkeen.



Esidesinfiointi

> Esipuhdistus desinfiointipyyhkeellä, jos osat ovat hyvin likaisia.

 Käytä vain desinfiointiaineita, joilla ei ole proteiinia sitovaa vaikutusta.

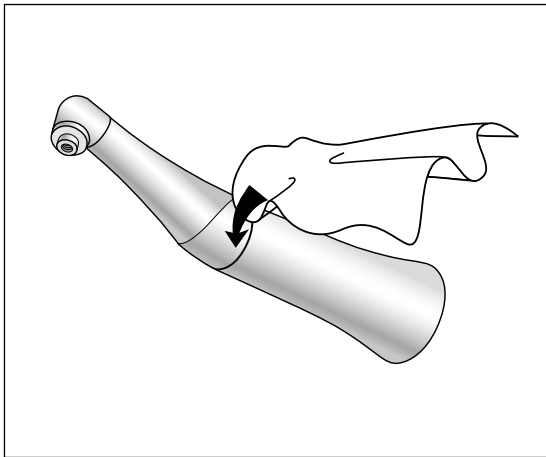


Käsin tehtävä sisäinen sekä ulkoinen puhdistus


- 1 Huuhtele ja puhdista harjaamalla demineralisoidulla vedellä (< 38 °C).
- 2 Poista mahdolliset nestejäämät (imevällä kankaalla, puhalla kuivaksi paineilmalla).



Käsi- tai kulmakappaletta ei saa upottaa desinfiointiliuokseen tai ultraäänikylypyn!



Käsin tehtävä desinfiointi

 W&H suosittelee pyyhintädesinfiointia.

- > Käytä vain kloorittomia, yleisesti tunnustettujen valmistajien sertifoimia desinfiointiaineita.
- > Ota huomioon valmistajan ohjeet desinfiointiaineiden käytöstä.

Koneellinen sisäinen sekä ulkoinen puhdistus ja voitelu



- W&H suosittelee käsi- tai kulmakappaleen koneellista puhdistusta ja voitelua W&H Assistinalla 3x3.
- > Noudata Assistin käyttöohjeen ohjeita.

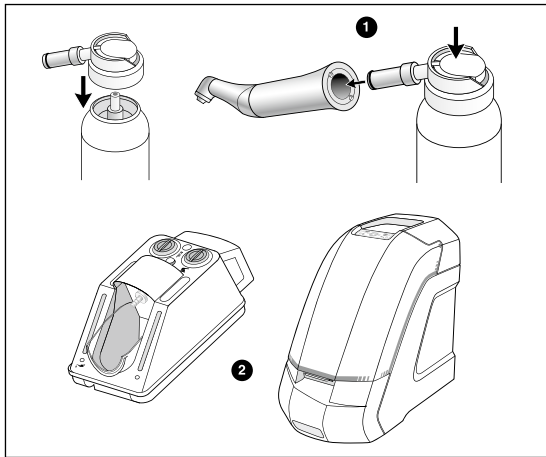
Koneellinen sisäinen sekä ulkoinen puhdistus ja desinfiointi



- Käsi- tai kulmakappale voidaan puhdistaa ja desinfioida lämpödesinfektorissa.
- > Noudata valmistajan ohjeita laitteille, puhdistus- ja huuhteluaineille.



- > Varmista, että käsi- tai kulmakappale on lämpödesinfiointin jälkeen täysin kuiva sisäisesti sekä ulkoisesti. Poista mahdolliset nestejäämät paineilmalla.
- > Voitele kuiva käsi- tai kulmakappale välittömästi lämpödesinfektorikäsittelyn jälkeen.

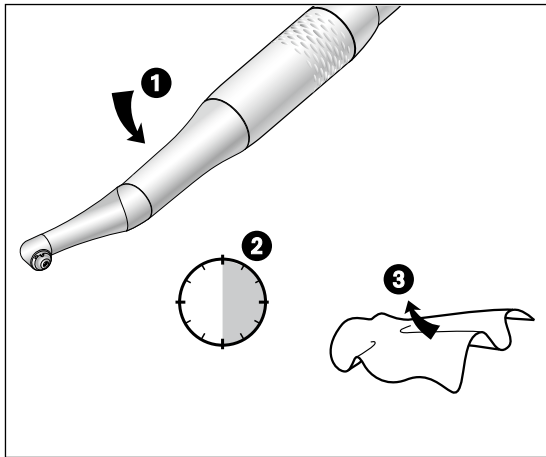


Päivittäinen voitelu

- 1 W&H Service Oil F1, MD-400:lla**
 - > Noudata sprayöljypullon ja pakkauksen ohjeita.
- 2 W&H Assistina:lla**
 - > Katso Assistinan käyttöohjeesta.


Suosittelavat voiteluvälit

- > Välttämättä aina sisäisen puhdistuksen jälkeen
 - > Ennen jokaista sterilointia
- tai
- > 30 minuutin käytön jälkeen tai
 - > vähintään 1x päivässä




Koekäyttö voitelun jälkeen

- 1** Suuntaa käsikappaleen kärkiosa ja kulmakappaleen kulmapää alas.
- 2** Käynnistä käsi- tai kulmakappale 30 sekunniksi ja poista sitten ylimääräinen öljy.


 Toista hygienia- ja välinehuoltoprosessi kokonaan uudelleen, jos öljyssä esiintyy epäpuhtauksia.

- 3** Pyyhi käsi- tai kulmakappale harsokankaalla tai pehmeällä kankaalla.

Sterilointi ja säilytys

 W&H suosittelee sterilointia EN 13060 mukaisesti, luokka B.

- > Noudata laitteen valmistajan antamia ohjeita.
- > Steriloi vain puhdistettuja, desinfioituja ja voideltuja käsi- tai kulmakappaleita.
- > Pakkaa käsi- tai kulmakappaleet lisätarvikkeineen EN 868-5 mukaiseen steriilituotepakkaukseen.
- > Varmista, että poistat vain kuivia ja steriileitä esineitä.
- > Säilytä steriilituote kuivassa sekä pölyltä suojatussa paikassa.

 ISO 7785-2 / ISO 14457 -normissa määritetään vähintään 250 sterilointijakson kestävyys.
W&H:n käsi- tai kulmakappaleen kohdalla suosittelemme säännöllistä huoltoa 1 000 sterilointikerran tai yhden vuoden jälkeen.

Hyväksytyt sterilointimenetelmät



Noudata kansallisia direktiivejä, normeja ja määräyksiä.

- > Vesihöyrysterilointi luokka B, EN 13060-direktiivin mukaisilla autoklaaveilla.
Sterilointiaika vähintään 3 minuuttia 134 °C:ssa

tai

- > Vesihöyrysterilointi luokka S, EN 13060 -direktiivin mukaisilla autoklaaveilla.
Käsi- tai kulmakappaleiden sterilointiin tarvitaan erillinen lupa sterilointilaitteen valmistajalta.
Sterilointiaika vähintään 3 minuuttia 134 °C:ssa

7. W&H-lisätarvikkeet ja -varaosat



Käytä vain alkuperäisiä W&H-lisätarvikkeita ja -varaosia, jotka ovat W&H:n hyväksymiä.

Hankintaliike: W&H-piste

301	Assistina
19922000	Assistina 3x2 (MB-200)
19923000	Assistina 3x3 (MB-300)
10940021	Service Oil F1, MD-400 (6 pcs)
02038200	Suutin ja adapteri
01957300	Avain

Prophy-kulmakappaleiden, holkkien ja harjojen valikoiman löydät Young Dental -yhtiön Internet-sivuilta:

www.youngdental.com

tai

hammaslääketieteelliseltä varastoltasi

8. Tekniset tiedot

Käsi- tai kulmakappaleet	HP-44 M / WP-64 M
Välityssuhde	4:1
Moottoriliitäntä normin	ISO 3964 mukaan
Enimmäispyörimisnopeus (min ⁻¹)	5 000 – 10 000

min⁻¹ (kierrosta minuutissa)

Lämpötilatiedot

Käsi- tai kulmakappaleen lämpötila käyttäjäpuolella:	maks. 55 °C
Käsi- tai kulmakappaleen lämpötila potilaan puolella:	maks. 50 °C
Työosan (pyörivän instrumentin) lämpötila:	maks. 41 °C

Fyysiset ominaisuudet

Varastointi- ja kuljetuslämpötila:	-40 °C – +70 °C
Ilmankosteus varastoinnissa ja kuljetuksessa:	8 % – 80 % (suhteellinen), ei kondensoituva
Käyttölämpötila:	+10 °C – +35 °C
Ilmankosteus käytössä:	15 % – 80 % (suhteellinen), ei kondensoituva

9. Kierrätys ja hävittäminen

Kierrätys

W&H:lle ympäristön hyvinvointi on erityisen tärkeää. Käsi- tai kulmakappale sekä pakkaus on valmistettu mahdollisimman ympäristöystävällisesti.



Käsi- tai kulmakappaleen ja pyörivän instrumentin hävittäminen

- > Noudata kansallisia lakeja, direktiivejä, normeja ja määräyksiä hävittämisestä.
- > Varmista, etteivät osat ole hävitettäessä kontaminoituneet.

Myyntipakkauksen hävitys

Pakkausmateriaalit on valittu ympäristön sietokyky sekä hävitystekniset näkökulmat huomioon ottaen ja siksi ne voidaan kierrättää. Toimita pakkausmateriaalit keräykseen ja kierrätykseen. Näin varmistat, että raaka-aineet käytetään uudestaan ja siksi vältetään jätettä.

Takuuehdot

Tämän W&H-tuotteen ovat mitä suurinta huolellisuutta noudattaen valmistaneet hyvinkoulutetut ammatti-ihmiset. Monipuoliset testit ja valvontatoimenpiteet takaavat moitteettoman toiminnan. On otettava huomioon, että takuuvaatimukset ovat voimassa vain, kun noudatetaan tämän käyttöohjeen kaikkia ohjeita.

W&H on valmistajana vastuussa ostopäivästä lukien materiaali- tai valmistusvicioista takuuajan, joka on 24 kuukautta.

Epäasiallisesta käytöstä johtuvista vioista tai korjauksista, jonka on tehnyt kolmas osapuoli, jota W&H ei ole valtuuttanut, emme vastaa!

Korvausvaatimukset on esitettävä – ostotodistuksen kanssa – toimittajalle tai valtuutettuun W&H-huoltopisteeseen. Korvauksen maksaminen ei pidennä takuu- tai mahdollista korvausvelvollisuusaikaa.

24 kuukauden takuu aika

Valtuutetut W&H-huoltopisteet

Vieraile W&H:n internetsivuilla osoitteessa <http://wh.com>

Valikkokohdasta »Service« (Huolto) löydät lähimmän valtuutetun W&H-pisteesi.

Jos pääsyä Internetiin ei ole, ota yhteys seuraaviin

W&H NORDIC AB, Linjalvägen 10 E, 18766 Täby

t +46 84458431, f +46 84458833, E-Mail: service@whnordic.se

Valmistaja

W&H Dentalwerk Bürmoos GmbH

Ignaz-Glaser-Straße 53, 5111 Bürmoos, Austria

p + 43 6274 6236-0, f + 43 6274 6236-55
office@wh.com wh.com

Form-Nr. 50815 AFI

Rev. 000 / 26.09.2014

Oikeudet muutoksiin pidätetään