

Brugsanvisning



PEOPLE HAVE PRIORITY



synea^{VISION}

Håndstykke
HK-43 LT

Vinkelstykker med lys
WK-99 LT, WK-93 LT, WK-56 LT, WK-66 LT, WK-86 LT
WK-99 LT S, WK-93 LT S, WK-56 LT S, WK-66 LT S

Indholdsfortegnelse

Symboler	4
i brugsanvisningen	4
på den medicinske anordning/på emballagen.....	5
1. Indledning	6
2. Sikkerhedsanvisninger	9
3. Produktbeskrivelse	12
4. Ibrugtagning	14
Påsætning/aftagning	14
Udskiftning af det roterende instrument	16
Testkørsel	19
5. Hygiejne og vedligeholdelse	20
Generelle instruktioner	20
Begrænsning i forbindelse med oparbejdningen	22
Den første behandling på brugsstedet	23

Manuel rengøring	24
Maskinel rengøring og oliesmøring	27
Manuel desinfektion	28
Maskinel rengøring og desinfektion.....	29
Tørring	30
Kontrol, vedligeholdelse og afprøvning	31
Emballage.....	35
Sterilisering	36
Opbevaring.....	38
6. Service	39
7. W&H-tilbehør og reservedele.....	40
8. Tekniske data.....	41
9. Bortskaffelse.....	46
Garantibevis.....	47
Autoriseret W&H-servicepartner	48



ADVARSEL!

(Risiko for personskade)



OBS!

(Risiko for tingskade)




Almene oplysninger,
uden fare for
mennesker eller ting





Må ikke bortskaffes
sammen med
husholdningsaffaldet


Symboler


på den medicinske anordning/på emballagen

 CE-mærkning med identifikationsnummeret på det notificerede organ

 DataMatrix Code til produktinformation inklusive UDI (Unique Device Identification)


 Datastruktur i henhold til Health Industry Bar Code

 Varenummer


 Kan desinficeres termisk

 Kan steriliseres op til den anførte temperatur

 Serienummer

 UL-kontrolmærke for anerkendte dele for Canada og USA

 Produktionsdato

 Forsigtig! I henhold til amerikansk lovgivning er salg af denne medicinske anordning kun tilladt af eller på ordinerings af en tandlæge, en læge eller andet sundhedsfagligt personale med en licens i den amerikanske stat, hvor han eller hun praktiserer, og hvor den medicinske anordning skal anvendes.

1. Indledning

Kundernes tilfredshed har højeste prioritet i W&H's kvalitetspolitik. Den foreliggende medicinske anordning er udviklet, fremstillet og kontrolleret i overensstemmelse med de gældende standarder og lovmæssige bestemmelser.

For din egen og dine patienters sikkerhed

Inden apparatet tages i brug første gang, bedes du læse brugsanvisningen. I den forklares det, hvordan du håndterer den medicinske anordning, så du sikrer dig fejlfri funktion samt økonomisk og sikker behandling.



Følg sikkerhedsanvisningerne.

Anvendelsesområder

Det dentale hånd-/vinkelstykke er beregnet til følgende anvendelse: Fjernelse af kariøse materialer, kavitets- og kronepræparation, fjernelse af fyldninger, finering og afpudsning af tand- og restaureringsoverflader.



Enhver anden brug kan beskadige den medicinske anordning og herved medføre risici og fare for patienten, brugeren og tredjemand.

Brugerens kvalifikationer

Vi har udviklet og fremstillet den medicinske anordning med henblik på målgruppen tandlæger, tandhygiejniskere, tandmedicinsk fagpersonale (profylakse) og tandmedicinske fagassistenter.



Produktion i henhold til EU-direktiv

Den medicinske anordning opfylder kravene i direktivet 93/42/EØF.

Producentens ansvar

Producenten kan kun tage ansvaret for påvirkningerne på den medicinske anordnings sikkerhed, pålidelighed og ydeevne, når nedenstående anvisninger overholdes:

- > Den medicinske anordning skal anvendes i overensstemmelse med denne brugsanvisning.
- > Den medicinske anordning har ingen dele, som kan repareres af brugeren.
- > Ændringer eller reparationer må kun udføres af en autoriseret W&H-servicepartner (se side 48).

Sagkyndig anvendelse

Den medicinske anordning er kun beregnet til sagkyndig anvendelse i henhold til anvendelsesområderne og i overensstemmelse med de gældende forskrifter for arbejdsbeskyttelse og forholdsregler til forebyggelse af ulykker samt under overholdelse af denne brugsanvisning.

Den medicinske anordning må kun oparbejdes og vedligeholdes af personer, der er instrueret i infektions-, selv- og patientbeskyttelse.

Usagkyndig brug (f.eks. på grund af manglende hygiejne og vedligeholdelse), tilsidesættelse af vores anvisninger eller brug af tilbehør og reservedele, der ikke er godkendt af W&H, fritager os fra enhver form for garantiydelse eller andre krav.

2. Sikkerhedsanvisninger



- > Sørg altid for at arbejde med korrekte driftsbetingelser og kølemiddelfunktion.
- > Sørg altid for at have tilstrækkeligt og velegnet kølemiddel til rådighed og sørg for passende udsugning.
- > Hvis kølemiddelforsyningen svigter, skal brugen af den medicinske anordning indstilles med det samme.
- > Brug kun luft, der er oparbejdet i dentalkompressorer, filtreret, oliefri og afkølet som køleluft.
- > Kontrollér altid den medicinske anordning for beskadigelse og løse dele (f.eks. trykknop) før hver anvendelse.
- > Tag ikke den medicinske anordning i brug, hvis den er beskadiget.
- > Foretag en testkørsel før hver anvendelse.
- > Undgå overophedning af behandlingsstedet.
- > Berør ikke det bløde væv med hovedet på den medicinske anordning. Fare for forbrændinger på grund af overophedning af den medicinske anordning!
- > Gennemfør dentalenhedens skyllefunktion en gang om dagen.



- > Opbevar den medicinske anordning ved stuetemperatur i 24 timer inden første ibrugtagning.
- > Driften af den medicinske anordning er kun tilladt sammen med forsyningsenheder, der opfylder standarderne IEC 60601-1 (EN 60601-1) og IEC 60601-1-2 (EN 60601-1-2).

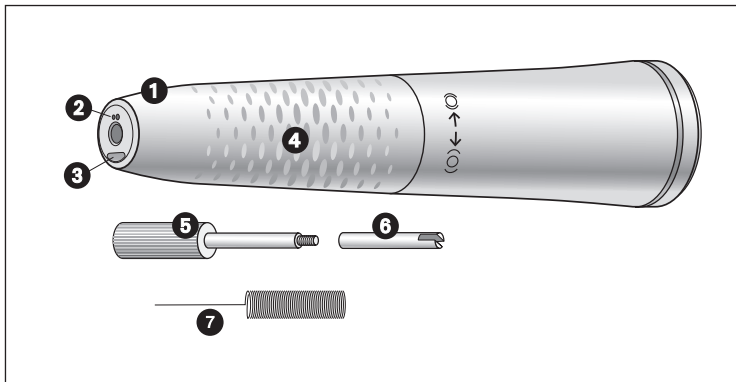
Hygiejne og vedligeholdelse inden første brug



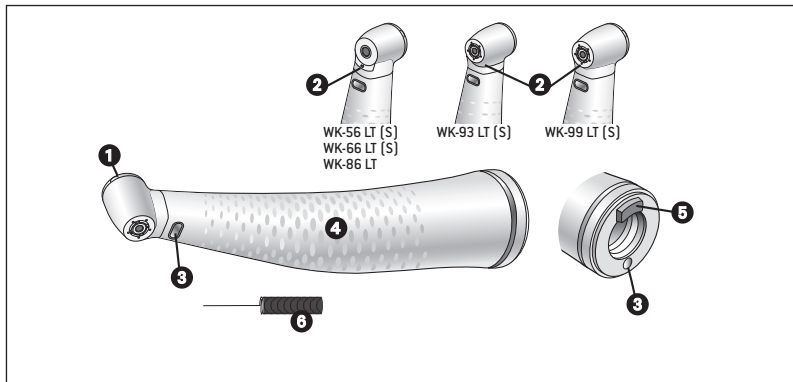
- > Den medicinske anordning leveres indspejset i PE-folie og ikke-steril.
- > PE-folien og emballagen kan ikke steriliseres.



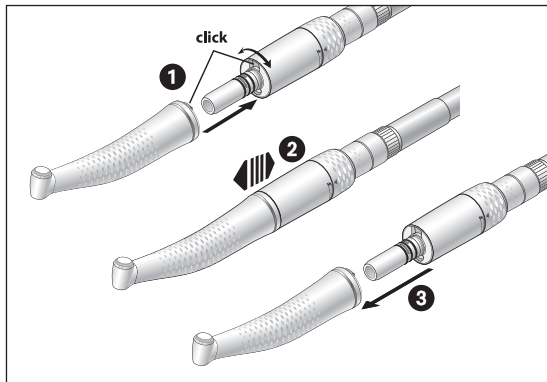
- > Rengør, desinficér og smør den medicinske anordning.
- > Sterilisér den medicinske anordning, dyserensenålen, boranslaget og gevindstiften.



- ❶ Håndstykkebøsning med drejespænding
- ❷ Spraydyser
- ❸ Kompaktglasstav
- ❹ Greb
- ❺ Gevindstift
- ❻ Boranslag
- ❼ Dyserensenål



- 1 Trykknapp
- 2 Spraydyser
- 3 Kompaktglasstav
- 4 Greb
- 5 Sænkbart rastertud
- 6 Dyserensenål



Ingen påsætning eller aftagning af den medicinske anordning under drift!

- 1 Sæt den medicinske anordning på motoren og drej indtil det høres, at den går i hak.*



- 2 Kontrollér, at alting sidder forsvarligt fast.

- 3 Tag den medicinske anordning af.

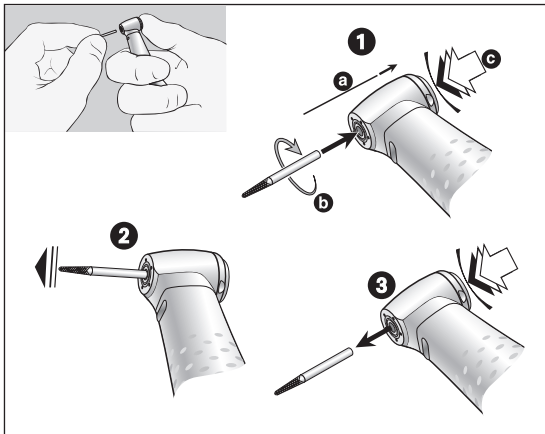


* WK-99 LT S, WK-93 LT S, WK-56 LT S, WK-66 LT S må kun bruges på dentalmotorer, hvis ISO-koblinger har en længde på 23 mm eller derunder.

Roterende instrumenter



- > Brug kun fejlfri roterende instrumenter. Følg producentens anvisninger.
- > Sæt kun det roterende instrument i, når den medicinske anordning står stille.
- > Rør aldrig ved et roterende instrument, der kører eller er ved at standse.
- > Anvend aldrig den medicinske anordnings fastspændingssystem, mens den er i brug. Det medfører, at det roterende instrument løsner sig, at fastspændingssystemet beskadiges, og/eller at den medicinsk anordning bliver varm. Fare for forbrændinger!
- > Løft ikke kinden eller tungen med vinkelstykkehovedet. Fare for forbrændinger på grund af opvarmning af trykknappen!



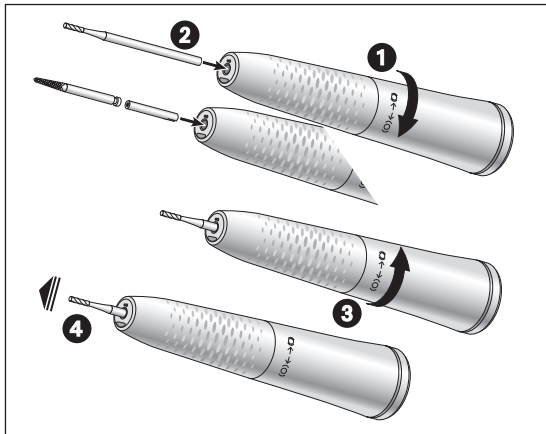
Vinkelstykker

Udskiftning af det roterende instrument

- 1 Diameter på instrumentets skaft 1,6 mm:
Indsæt det roterende instrument.
Tryk på trykknappen (c) og indsæt samtidigt det roterende instrument indtil anslaget (a).
Diameter på instrumentets skaft 2,35 mm:
Tryk på trykknappen (c), indsæt samtidig det roterende instrument og drej indtil det går i hak (b).




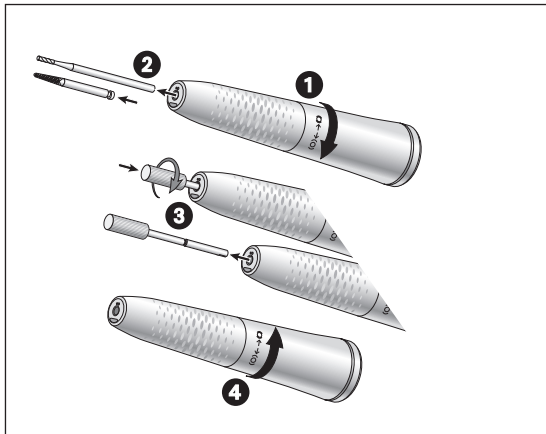
- 2 Kontrollér, at alting sidder forsvarligt fast.
- 3 Udtag det roterende instrument ved at aktivere trykknappen.



Håndstykke

Anbringelse af det roterende instrument

- 1 Drej håndstykkebøsningen op i retningen (0), til den går i hak.
- 2 Håndstykkebor:
Indsæt det roterende instrument til anslaget.
Vinkelstykkebor:
Indsæt boranslaget, og indsæt så det roterende instrument til anslaget. Boranslaget udligner længdedifferencen.
- 3 Drej håndstykkebøsningen i retningen (0), til den går i hak.
- 4  Kontrollér, at alting sidder forsvarligt fast.



Håndstykke

Udtagning af det roterende instrument

- 1 Drej håndstykkebøsningen op i retningen (0), til den går i hak.
- 2 Håndstykkebor:
Tag det roterende instrument ud.
- 3 Vinkelstykkebor:
Tag det roterende instrument ud. Skru gevindstiften højredrejende ind i boranslaget, og træk det ud.
- 4 Drej håndstykkebøsningen i retningen (0), til den går i hak.

Testkørsel




Hold ikke den medicinske anordning i øjenhøjde!

- > Indsæt det roterende instrument.
- > Tag den medicinske anordning i drift.



I tilfælde af driftsfejl (f. eks. vibrationer, unormale lyde, hvis instrumentet bliver varmt, hvis der trænger kølemiddel ud, i tilfælde af utæthed) **skal den medicinske anordning straks tages ud af drift**, og du skal så henvende dig til en autoriseret W&H-servicepartner.

 Vær opmærksom på dine lokale og nationale lovgivning, retningslinier, normer og bestemmelser for rengøring, desinfektion og sterilisering.

 > Brug beskyttelsespåkledning, beskyttelsesbriller, beskyttelsesmaske og handsker.

 > Brug kun oliefri, filtreret trykluft med et maksimalt driftstryk på 3 bar til manuel tørring.

Rengørings- og desinfektionsmidler



- > Følg oplysningerne, anvisningerne og advarslerne fra producenten af rengørings- og/eller desinfektionsmidlerne.
- > Brug kun vaske- og rengøringsmidler, som er beregnet til rengøring og/eller desinfektion af medicinske anordninger af metal og plastic.
- > Overhold altid desinfektionsmiddelproducentens anvisninger vedrørende koncentrationerne og hvor længe midlet skal have tid til at virke.
- > Brug desinfektionsmidler, der er afprøvet af Verbund für Angewandte Hygiene e.V. (VAH = forbundet for anvendt hygiejne), Österreichischen Gesellschaft für Hygiene, Mikrobiologie und Präventivmedizin (ÖGHMP = det østrigske forbund for hygiejne, mikrobiologi og forebyggende medicin), Food and Drug Administration (FDA) og U.S. Environmental Protection Agency (EPA), og som disse organisationer anser for at være effektive.



Såfremt de anførte rengørings- og desinfektionsmidler ikke er til rådighed, bærer brugeren ansvaret for at validere sin metode.



Den medicinske anordnings driftslevetid og funktionsevne afhænger i høj grad af den mekaniske belastning under brugen samt de kemiske påvirkninger i forbindelse med oparbejdningen.

- > Send opbrugte eller beskadigede medicinske anordninger og/eller væsentligt ændrede medicinske anordninger til en autoriseret W&H-servicepartner.

Oparbejdningscykluser



- > Ved den medicinske anordning fra W&H anbefaler vi, at der foretages regelmæssig service efter 1.000 oparbejdningscykluser eller efter ét år.



Rengør den medicinske anordning straks efter hver behandling, så eventuelle indtrængte væsker (blod, spyt osv.) skylles ud, og for at undgå at de indvendige dele sætter sig fast.

- > Lad den medicinske anordning køre i tomgang i mindst 10 sekunder.
- > Sørg for, at alle udgangsåbninger bliver skyllet igennem.



> Tør instrumentets overflade helt af med desinfektionsmiddel.

- > Tag det roterende instrument ud.
- > Tag den medicinske anordning af.

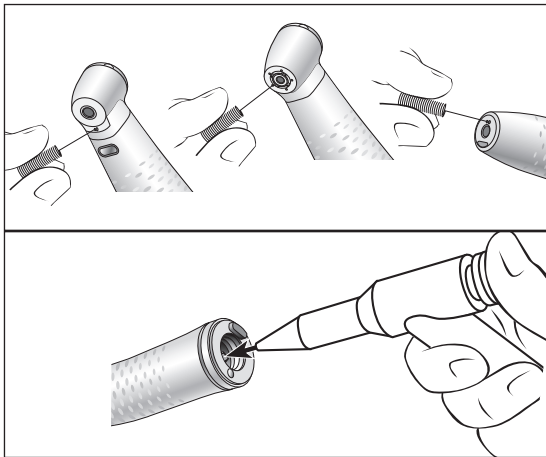


Vær opmærksom på, at det desinfektionsmiddel, der anvendes i forbindelse med forbehandlingen, kun er beregnet til personbeskyttelse, og at det ikke erstatter desinfektionstrinnet efter rengøringen.



Læg ikke den medicinske anordning i desinfektionsopløsning eller ultralydsbad!

- > Rengør den medicinske anordning under rindende postevand (<35 °C/95 °F).
- > Skyl og afbørst alle indvendige og udvendige overflader.
- > Bevæg de bevægelige dele frem og tilbage flere gange.
- > Fjern rester af væske med trykluft.



Rengøring af spraydyser

- > Fjern forsigtigt snavs og aflejringer fra udgangsåbningerne med dyserenålen.



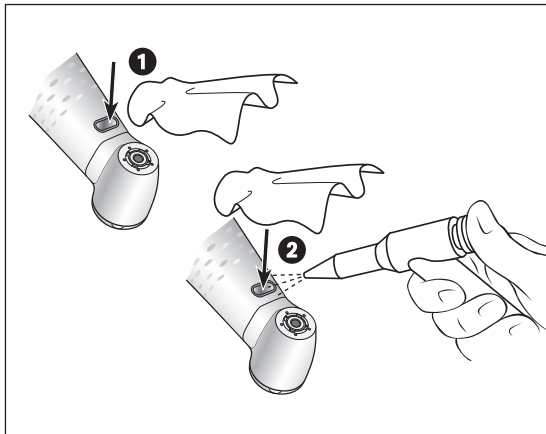
Dyserensenålen kan rengøres i ultralydsbad og/eller en rengørings- og desinfektionsmaskine.

Rengøring af kølemiddelkanalen

- > Gennemblæs kølemiddelkanalen med trykluft.



Hvis udgangsåbningerne eller kølemiddelkanalerne er tilstoppet, skal du henvende dig til en autoriseret W&H-servicepartner.



Rengøring af lysøjet



Vær omhyggelig med ikke at ridse lysøjet!

- 1 Vask lysøjet med rensesvæske og en blød klud.
- 2 Tør lysøjet med trykluft eller forsigtigt med en blød klud.



- > Udfør en visuel kontrol efter hver rengøring.
- > Hvis lysøjet er beskadiget, må den medicinske anordning ikke tages i brug, og du skal rette henvendelse til en autoriseret W&H-servicepartner.



W&H anbefaler maskinel rengøring og oliesmøring med W&H Assistina 3x3.
> Følg anvisningerne i Assistina-brugsanvisningen.



> W&H anbefaler aftørningsdesinfektion.



Den medicinske anordnings egnethed til effektiv manuel desinfektion er blevet påvist af et uafhængigt testlaboratorie ved brug af desinfektionsmidlet »mikrozid® AF wipes« (Schülke & Mayr GmbH, Norderstedt).



W&H anbefaler maskinel rengøring og desinfektion med en rengørings- og desinfektionsmaskine (RDG).

- > Følg oplysningerne, anvisningerne og advarslerne fra producenten af rengørings- og desinfektionsmaskinerne samt rengørings- og/eller desinfektionsmidlerne.



Den medicinske anordnings egnethed til effektiv maskinel desinfektion er blevet påvist af et uafhængigt testlaboratorie ved brug af rengørings- og desinfektionsmaskinen »Miele PG 8582 CD« (Miele & Cie. KG, Gütersloh) og rengøringsmidlet »Dr. Weigert neodisher® MediClean forte« (Dr. Weigert GmbH & Co. KG, Hamborg).

- > Rengøring ved 55 °C (131 °F) – 5 minutter
- > Desinfektion ved 93 °C (200 °F) – 5 minutter



- > Sørg for, at den medicinske anordning er helt tør indvendigt og udvendigt efter rengøring og desinfektion.
- > Fjern rester af væske med trykluft.

Kontrol



- > Efter rengøring og desinfektion skal den medicinske anordning kontrolleres for beskadigelser, synlige rester af snavs samt ændringer af overfladen.
- > Gentag oparbejdningen på medicinske anordninger, der stadigvæk er snavsede.
- > Sterilisér den medicinske anordning efter rengøring, desinfektion og oliesmøring.

Oliesmøring



- > Smør den tørre medicinske anordning med olie straks efter rengøring og/eller desinfektion.

Anbefalede vedligeholdelsesrutiner

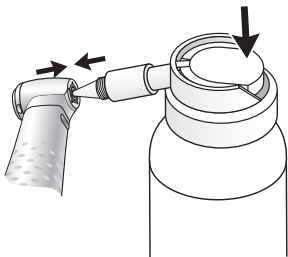
- > Absolut nødvendigt efter hver indvendig rengøring
 - > Altid inden sterilisering
- eller
- > Efter 30 minutters brug eller en gang om dagen
 - > Fastspændingssystem en gang om ugen

Med W&H Service Oil F1, MD-400

- > Følg instruktionerne på oliespraydåsen og emballagen.
- eller

Med W&H Assistina

- > Følg anvisningerne i Assistina-brugsanvisningen.



Oliesmøring af fastspændingssystemet WK-93, WK-99

Med W&H Service Oil F1, MD-400

- > Sæt sprayadapteren REF 02036100 på oliespraydåsen.
- > Hold godt fast i den medicinske anordning.
- > Tryk sprayadapterens spids fast i fastspændingssystemet.
- > Spray i ca. 1 sekund.

eller

Med W&H Assistina TWIN/Assistina 301 plus

- > Følg anvisningerne i Assistina-brugsanvisningen.

Kontrol efter oliesmøring



- > Ret den medicinske anordning nedad.
- > Tag den medicinske anordning i drift, således at overskydende olie kan løbe ud.
- > Overskydende olie kan medføre overophedning af den medicinske anordning.



Pak den medicinske anordning og tilbehøret ind i sterilvareforpakninger, der er i overensstemmelse med følgende krav:

- > Sterilvareforpakningens kvalitet skal være i overensstemmelse med de gældende standarder, og den skal være egnet til steriliseringsmetoden.
- > Sterilvareforpakningen skal være stor nok til den genstand, der skal steriliseres.
- > Den fyldte sterilvareforpakning må ikke være under tryk.



W&H anbefaler sterilisering i henhold til EN 13060, EN 285 eller ANSI/AAMI ST79.



- > Følg oplysningerne, anvisningerne og advarslerne fra producenten af dampsterilisatorerne.
- > Det valgte program skal være egnet til den medicinske anordning.

Anbefalet steriliseringsmetode

- > Fraktioneret forvakuumpoces (type B)
- > Tyngdekraftfortrængningsproces (type N)
- > Steriliseringstid mindst 30 minutter ved 121 °C (250 °F) eller mindst 3 minutter ved 134 °C (273 °F)
- > Maksimal steriliseringstemperatur 135 °C (275 °F)



Den medicinske anordnings egnethed til effektiv sterilisering er blevet påvist af et uafhængigt testlaboratorie ved brug af dampsterilisatoren LISA 517 B17L (W&H Sterilization S.r.l., Brusaporto (BG)) og tyngdekraftsterilisatoren CertoClav MultiControl MC2-S09S273 (CertoClav GmbH, Traun).

- > Fraktioneret forvakuumpoces (type B): Temperatur 134 °C (273 °F) – 3 minutter*
- > Tyngdekraftfortrængningsproces (type N): Temperatur 121 °C (250 °F) – 30 minutter**

* i henhold til EN 13060, EN 285, ISO 17665 / ** i henhold til ANSI/AAMI ST55, ANSI/AAMI ST79



- > Opbevar de sterile genstande støvfrit og tørt.
- > De sterile genstandes holdbarhed afhænger af opbevaringsbetingelserne og emballagen.

6. Service

Reparation og returforsendelse

I tilfælde af driftsfejl skal du straks henvende dig til en autoriseret W&H-servicepartner.

Reparationer og service må kun udføres af en autoriseret W&H-servicepartner.



- > Sørg for, at den medicinske anordning har gennemgået hele oparbejdningsprocessen forud for returforsendelsen.

7. W&H-tilbehør og reservedele



Brug kun originalt tilbehør og originale reservedele fra W&H eller tilbehør der er godkendt af W&H.
Leverandør: W&H Partner

000301xx	W&H Assistina
19922000	W&H Assistina 3x2 (MB-200)
19923000	W&H Assistina 3x3 (MB-300)
30310000	Assistina TWIN (MB-302)
02693000	Assistina-adapter til fastspændingssystem
10940021	W&H Service Oil F1, MD-400 (6 pcs)
02015101	Dyserensenål
02038200	Sprayadapter til hånd- og vinkelstykker
02036100	Sprayadapter til fastspændingssystem
01312500	Boranslag
01312600	Gevindstift (til demontering af boranslag)

8. Tekniske data

Synea Vision		HK-43 LT	
Gearforhold		1: 1	
Farvemarkering		blå	
Tilslutning på motorsiden	Ifølge standard	ISO 3964	
Diameteren på instrumentets skaft	ISO 1797 [mm]	2,35	
Længder frigivet af W&H*	[mm]	Vinkelstykkebor 34	Håndstykkebor 50
Fastspænding*		Vinkelstykkeskraft med boranslag	Håndstykkeskraft
Min. fastspændingslængde*		Til anslag	Til anslag
Maks. motoromdrejningstal	[min ⁻¹]	40.000	
Spraymængde	ISO 14457 [ml/min]	>50	
Indstillingsområde for vand (anbef. vandtryk)**	[bar]	0,5 – 2 (1,5)	
Indstillingsområde chipluft (anbef. chiplufttryk)**	[bar]	1,5 – 3 (2)	
Chipluftmængde ved 2 bar	[NI/min]	>1,5	

* se side 44

Tekniske data

Synea Vision		WK-99 LT	WK-93 LT	WK-56 LT	WK-66 LT	WK-86 LT
Gearforhold		1:5	1:4,5	1:1	2:1	8:1
Farvemarkering		orange	orange	blå	grøn	grøn
Tilslutning på motorsiden	ifølge standard	ISO 3964	ISO 3964	ISO 3964	ISO 3964	ISO 3964
Diameteren på instrumentets skaft	ISO 1797 (mm)	1,6	1,6	2,35	2,35	2,35
Længder frigivet af W&H*	(mm)	25	21	34	34	34
Min. fastspændingslængde		Til anslag	Til anslag	går i hak	går i hak	går i hak
Maks. arbejdsemnediameter	(mm)	2,5	2	–	–	–
Maks. motoromdrejningstal	(min-1)	40.000	40.000	40.000	40.000	40.000
Spraymængde	ISO 14457 (ml/min)	>50	>50	>50	>50	>50
Indstillingsområde for vand (anbef. vandtryk)**	(bar)	0,5 – 2 (1,5)	0,5 – 2 (1,5)	0,5 – 2 (1,5)	0,5 – 2 (1,5)	0,5 – 2 (1,5)
Indstillingsområde chipluft (anbef. chiplufttryk)**	(bar)	1,5 – 3 (2)	1,5 – 3 (2)	1,5 – 3 (2)	1,5 – 3 (2)	1,5 – 3 (2)
Chipluftmængde ved 2 bar	[NI/min]	>1,5	>1,5	>1,5	>1,5	>1,5

* se side 44

Tekniske data

Synea Vision Short Edition		WK-99 LT S	WK-93 LT S	WK-56 LT S	WK-66 LT S
Gearforhold		1:5	1:4,5	1:1	2:1
Farvemarkering		orange	orange	blå	grøn
Tilslutning på motorsiden	Ifølge standard	ISO 3964	ISO 3964	ISO 3964	ISO 3964
Diameteren på instrumentets skaft	ISO 1797 [mm]	1,6	1,6	2,35	2,35
Længder frigivet af W&H*	[mm]	25	21	34	34
Min. fastspændingslængde		Til anslag	Til anslag	går i hak	går i hak
Maks. arbejdsemnediameter	[mm]	2,5	2	–	–
Maks. motoromdrejningstal	[min ⁻¹]	40.000	40.000	40.000	40.000
Spraymængde	ISO 14457 [ml/min]	>50	>50	>50	>50
Indstillingsområde for vand (anbef. vandtryk)**	[bar]	0,5 – 2 (1,5)	0,5 – 2 (1,5)	0,5 – 2 (1,5)	0,5 – 2 (1,5)
Indstillingsområde chipluft (anbef. chiplufttryk)**	[bar]	1,5 – 3 (2)	1,5 – 3 (2)	1,5 – 3 (2)	1,5 – 3 (2)
Chipluftmængde ved 2 bar	[NI/min]	>1,5	>1,5	>1,5	>1,5

* se side 44



* Vinkelstykker:

Ved anvendelse af længere roterende instrumenter skal brugeren sørge for korrekte driftsbetingelser, så der ikke opstår fare for brugeren, patienten eller tredjemand.

** Chiplufttrykket/vandtrykket skal indstilles samtidigt.
Chiplufttrykket skal være højere end vandtrykket.

min^{-1} (omdrejninger i minuttet)



Temperaturoplysninger

Den medicinske anordnings temperatur på brugersiden:	maksimalt 55 °C (131 °F)
Den medicinske anordnings temperatur på patientsiden:	maksimalt 50 °C (122 °F)
Den arbejdende dels (roterende instrument) temperatur:	maksimalt 41 °C (105,8 °F)

Omgivelsesbetingelser

Temperatur under opbevaring og transport:	-40 °C til +70 °C (-40 °F til +158 °F)
Luftfugtighed under opbevaring og transport:	8 % til 80 % (relativ), ikke kondenserende
Temperatur under brug:	+10 °C til +35 °C (+50 °F til +95 °F)
Luftfugtighed under brug:	15 % til 80 % (relativ), ikke kondenserende

9. Bortskaffelse



Sørg for, at delene ikke er kontaminerede, når de bortskaffes.



Vær opmærksom på dine lokale og nationale lovgivning, retningslinier, normer og bestemmelser for bortskaffelse.

- > Medicinsk anordning
- > Emballage

Garantibevis

Denne medicinske anordning fra W&H er fremstillet med stor omhu af højt kvalificerede fagfolk. En lang række forskellige tests og kontroller garanterer problemfri funktion. Du bedes være opmærksom på, at garantikravene kun gælder, når alle anvisninger i den vedlagte brugsanvisning bliver overholdt.

W&H påtager sig som producent ansvaret for materiale- eller produktionsfejl fra købsdatoen inden for en garantiperiode på 36 måneder.

Vi kan ikke påtage os noget ansvar for skader som følge af usagkyndig behandling eller i tilfælde af reparationer udført af tredjemand, der ikke er autoriseret af W&H.

Garantikrav skal rettes til leverandørerne eller en autoriseret W&H-servicepartner og købsnotaen skal vedlægges. I tilfælde af at der ydes garanti, vil dette hverken forlænge garantien eller en eventuel forældelsesfrist for mangelsbeføjelser.

36 måneders garanti

Autoriseret W&H-servicepartner

Besøg W&H på internettet på <http://wh.com>

Under menupunktet "Service" finder du nærmeste autoriserede W&H-servicepartner.

Hvis du ikke har adgang til internettet, bedes du kontakte

W&H NORDIC AB, Mandal Allé 8 B, DK-5500 Middelfart

t + 45 64 414142, f +45 64 417799, E-Mail: info@whnordic.dk

Producent

W&H Dentalwerk Bürmoos GmbH

Ignaz-Glaser-Straße 53, 5111 Bürmoos, Austria

t +43 6274 6236-0, f +43 6274 6236-55

office@wh.com

wh.com

Form-Nr. 50746 ADK

Rev. 003 / 19.03.2019

Ret til ændringer forbeholdes