

Käyttöohje



PEOPLE HAVE PRIORITY



synea^{VISION}

Käsikappale
HK-43 LT

Valolliset kulmakappaleet
WK-99 LT, WK-93 LT, WK-56 LT, WK-66 LT, WK-86 LT
WK-99 LT S, WK-93 LT S, WK-56 LT S, WK-66 LT S

Sisällys

| | |
|--|----|
| Symbolit | 4 |
| käyttöohjeessa | 4 |
| lääkinnällisessä laitteessa / pakkauksessa | 5 |
| 1. Johdanto | 6 |
| 2. Turvallisuusohjeita | 9 |
| 3. Tuotekuvaus | 12 |
| 4. Käyttöönotto | 14 |
| Kiinnitys ja irrotus | 14 |
| Pyörivän instrumentin vaihto | 16 |
| Koekäyttö | 19 |
| 5. Hygienia ja välinehuolto | 20 |
| Yleisohjeita | 20 |
| Rajoitus uudelleenvalmistelun yhteydessä | 22 |
| Ensikäsittely käyttöpaikassa | 23 |

| | |
|---|-----------|
| Manuaalinen puhdistus | 24 |
| Koneellinen puhdistus ja voitelu..... | 27 |
| Manuaalinen desinfiointi..... | 28 |
| Koneellinen puhdistus ja desinfiointi | 29 |
| Kuivaus..... | 30 |
| Tarkastukset, välinehuolto ja testaus..... | 31 |
| Pakkaus | 35 |
| Sterilointi | 36 |
| Varastointi | 38 |
| 6. Huolto..... | 39 |
| 7. W&H-lisätarvikkeet ja -varaosat | 40 |
| 8. Tekniset tiedot..... | 41 |
| 9. Hävittäminen | 46 |
| Takuuehdot | 47 |
| Valtuutetut W&H-huoltopisteet..... | 48 |



VAROITUS!
(Loukkaantumisvaara)



HUOMIO!
(Vaurioitumisvaara)




Yleisiä ohjeita,
ei vaaraa henkilöille
tai esineille



Älä hävitä talousjätteen
joukossa

Symbolit

lääkinnällisessä laitteessa / pakkauksessa


 CE-merkintä ja
myöntämipaikan
tunnusnumero



DataMatrix Code
tuotetiedoille, mukaan
lukien UDI (Unique Device
Identification)



Tietomuoto Health Industry
Bar Code -koodin mukaan


 Tuotenumero



Lämpödesinfioitavissa




Steriloitavissa mainittuun
lämpötilaan saakka

 Sarjanumero



UL-merkintä
Kanadassa ja Yhdysvalloissa hyväksytyille komponenteille

 Valmistuspäivämäärä



Huom! Yhdysvaltain lakien mukaan tämän lääkinällisen laitteen myynti on sallittua vain hammaslääkäreille, lääkäreille tai muille terveydenhuollon työntekijöille tai tällaisten määräyksestä osavaltion hyväksynnällä, jonka mukaan henkilö osaa käyttää tällaista lääkinällistä laitetta tai antaa sen käytettäväksi henkilölle, joka osaa käyttää sitä.

1. Johdanto

W&H:n laatu politiikassa kiinnitämme erityisen huomion asiakkaitten tyytyväisyyteen. Tämä lääkinällinen laite on kehitetty, valmistettu ja tarkastettu voimassa olevien laillisten säädösten ja määräysten mukaisesti.

Oman ja potilaiden turvallisuuden tähden

Lue käyttöohje ennen ensikäyttöä. Käyttöoppaan tarkoitus on esitellä lääkinällisen laitteen käyttöominaisuudet sekä opastaa sen taloudelliseen ja turvalliseen käsittelyyn ja varmistaa häiriötön käyttö.



Noudata turvallisuusohjeita.

Käyttötarkoitus

Hammaslääketieteellinen käsi- ja kulmakappale on tarkoitettu seuraavaan käyttöön: hammasmäätäisten aineiden poisto, reikä- ja kruunuvalmistelu, täytteiden poisto, hammas- ja korjauspintojen viimeistely ja kiillotus.



Tarkoituksen vastainen käyttö saattaa vahingoittaa lääkinällistä laitetta ja aiheuttaa siten riskejä ja vaaratilanteita potilaalle, käyttäjälle tai muille henkilöille.

Käyttäjän pätevyys

Olemme kehittäneet ja suunnitelleet lääkinnällisen laitteen erityisesti seuraavien tarpeita ja taitoja silmällä pitäen: "hammaslääkärit, hammashygienistit, hammaslääketieteelliset asiantuntijat (ennalta ehkäisevä työ) ja hammaslääketieteelliset asiantuntija-assistentit".



0297

EU-direktiivin mukainen valmistus

Lääkinnällinen laite vastaa direktiivin 93/42/ETY määräyksiä.

Valmistajan vastuu

Valmistaja voi pitää itseään vastuullisena lääkinnällisen laitteen turvallisuuden, luotettavuuden ja toiminnan vaikutuksista vain, jos seuraavia ohjeita noudatetaan:

- > Lääkinnällistä laitetta on käytettävä tämän käyttöohjeen mukaisesti.
- > Lääkinnällisessä laitteessa ei ole mitään käyttäjän itsensä korjattavissa olevia osia.
- > Ainoastaan valtuutetut W&H-huoltopisteet saavat suorittaa muutos- ja korjaustöitä [katso sivu 48].

Asiantunteva käyttö

Lääkinnällinen laite soveltuu vain asiantuntevaan käyttöön käyttötarkoituksen mukaisesti, ja sen lisäksi on noudatettava voimassa olevia työturvallisuussäädöksiä ja tapaturmantorjuntatoimia sekä tätä käyttöohjetta.

Lääkinnällisen laitteen saa valmistella ja sitä saa huoltaa ainoastaan valmistajan suositusten sekä infektioita ehkäisevien menettelytapojen mukaisesti.

Epäasiallinen käyttö, esim. puutteellinen hygienia ja välinehuolto, annettujen ohjeiden huomiotta jättäminen, tai sellaisten lisätarvikkeiden ja varaosien käyttö, jotka eivät ole W&H:n hyväksymiä, vapauttaa meidät kaikista takuovelvoitteista tai muista vaatimuksista.

2. Turvallisuusohjeita



- > Huolehdi kunnollisista käyttöolosuhteista ja toimivasta jäähdytysainevirrasta.
- > Varmista, että käytettävissä on aina riittävä määrä soveltuvaa jäähdytysainetta ja huolehdi asianmukaisesta imulaitteesta.
- > Jäähdytysaineen syötön puuttuessa lääkinnällinen laite on pysäytettävä heti.
- > Käytä jäähdytysilmana ainoastaan ilmaa joka on valmisteltu hammasalan kompressorilla, joka on suodatettu, öljytön ja jäähdytetty.
- > Tarkasta ennen jokaista lääkinnällisen laitteen käyttöä, ettei kulmakappale ole vioittunut eikä siinä ole irtoavia osia (esim. painonappi).
- > Älä käytä vaurioitunutta lääkinnällistä laitetta.
- > Suorita ennen jokaista käyttöä koekäyttö.
- > Vältä käsittelykohdan ylikuumenemista.
- > Älä kosketa pehmytkudosta lääkinnällisen laitteen kärkiosalla. Lääkinnällisen laitteen ylikuumenemisesta aiheutuva palovamman vaara!
- > Huuhtelee hammaslääketieteellinen yksikkö kerran päivässä.



- > Varastoi lääkinällinen laite ennen ensikäyttöönottoa 24 tunniksi huoneenlämpötilaan.
- > Lääkinällisen laitteen käyttö on sallittua vain niissä hoitokoneissa, jotka vastaavat normeja IEC 60601-1 (EN 60601-1) ja IEC 60601-1-2 (EN 60601-1-2).

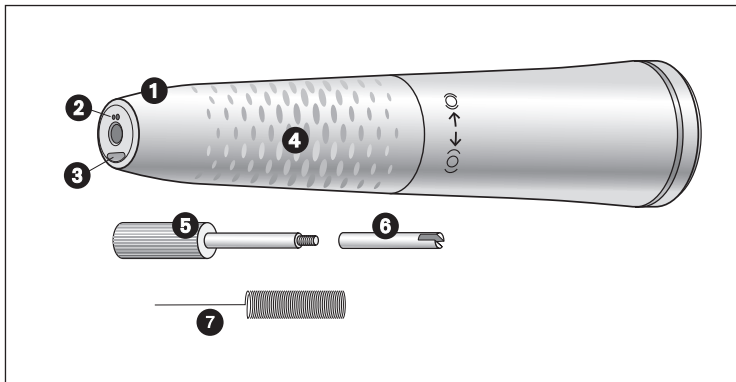
Ensikäyttöä edeltävä hygienia ja välinehuolto



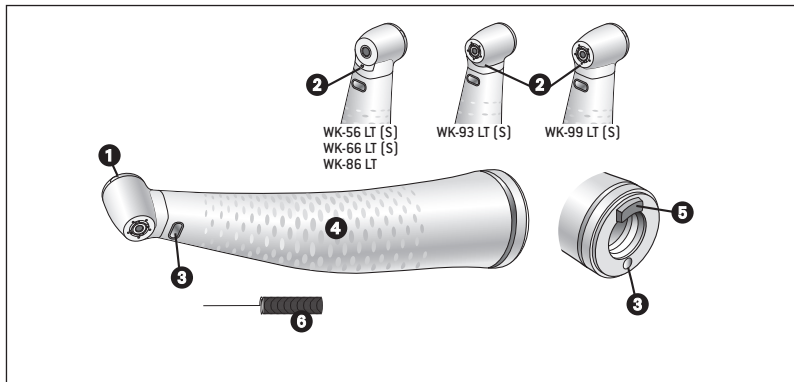
- > Lääkinnällinen laite on tehtaalta tullessaan steriloimaton ja saumattu PE-kalvoon.
- > PE-kalvoa ja pakkausta ei voida steriloida.



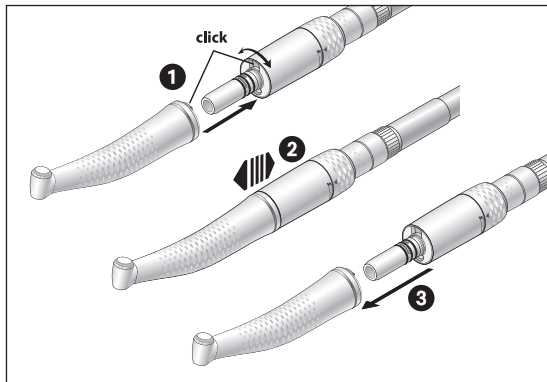
- > Puhdista, desinfioi ja voitele lääkinnällinen laite.
- > Steriloi lääkinnällinen laite, suuttimen puhdistustyökalu, poravaste ja kierretappi.



- ❶ Käsikappaleen hylsy ja vääntöjännite
- ❷ Spraysuuttimet
- ❸ Homogeeninen lasisauva
- ❹ Otepinta
- ❺ Kierretappi
- ❻ Poravaste
- ❼ Suuttimen puhdistustyökalu



- 1 Painonappi
- 2 Spraysuuttimet
- 3 Homogeeninen lasisauva
- 4 Otepinta
- 5 Sisäänpainuva ohjaussalpa
- 6 Suuttimen puhdistustyökalu



Älä kiinnitä tai irrota lääkinnällistä laitetta, kun moottori käy!

- ① Kiinnitä lääkinnällinen laite moottoriin ja käännä sitä, kunnes kuulet sen loksahdavan paikoilleen.*



- ② Tarkista kiinnityksen pitävyys.

- ③ Irrota lääkinnällinen laite.

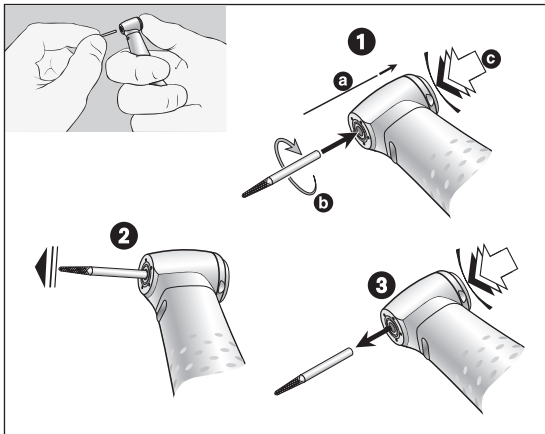


* Malleja WK-99 LT S, WK-93 LT S, WK-56 LT S, WK-66 LT S voidaan käyttää vain hammaslääketieteellisillä moottoreilla, joiden ISO-liitin on korkeintaan 23 mm pitkä.

Pyörivät instrumentit



- > Käytä vain täysin moitteettomia pyöriviä instrumentteja. Noudata valmistajan antamia tietoja.
- > Kiinnitä pyörivä instrumentti ainoastaan lääkkinnällisen laitteen ollessa sammutettuna.
- > Älä koskaan tartu pyörivään tai juuri pyörimästä lakkaavaan instrumenttiin.
- > Älä koskaan käytä lääkkinnällisen laitteen istukkajärjestelmää käytön aikana. Tallöin pyörivä instrumentti irtoaa, istukkajärjestelmä vaurioituu ja/tai painonappi lääkkinnällinen laite kuumenee. Palovammojen vaara!
- > Älä nosta laippaa tai läppää yhdessä kulmapään kanssa. Painonapin kuumenemisesta aiheutuva palovamman vaara!

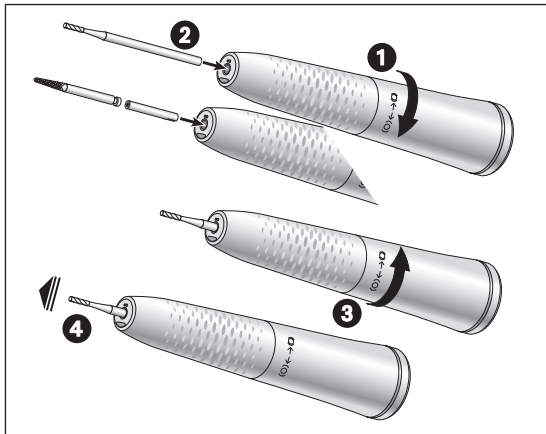


Kulmakappaleet Pyörivän instrumentin vaihto


- 1** Instrumentin halkaisija 1,6 mm:
Työnnä pyörivä instrumentti paikoilleen.
Paina painonappia (c) ja työnnä pyörivä
instrumentti samalla vasteseeseen saakka (a).
Instrumentin varren halkaisija 2,35 mm:
Paina painonappia (c) ja työnnä pyörivä
instrumentti samalla pohjaan asti, kunnes se
loksahtaa paikoilleen (b).

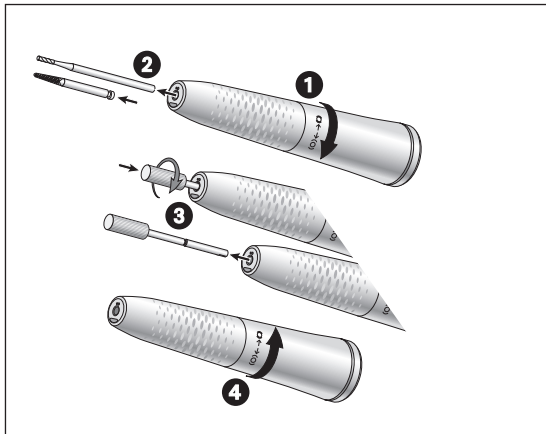


- 2** Tarkista kiinnityksen pitävyys.
- 3** Irrota pyörivä instrumentti painamalla
painonapista.



Käsikappale Pyörivän instrumentin käyttö

- 1 Käännä käsikappaleen hylsyä suuntaan (0), kunnes kuulet sen lokahtavan.
- 2 Käsikappalepora:
Aseta pyörivä instrumentti vasteeseen saakka.
Kulmakappalepora:
Työnnä poravaste paikoilleen ja sen jälkeen aseta pyörivä instrumentti vasteeseen saakka.
Poravaste tasaa pituuseron.
- 3 Käännä käsikappaleen hylsyä suuntaan (0), kunnes kuulet sen lokahtavan.
- 4  Tarkista kiinnityksen pitävyys.



Käsikappale Pyörivän instrumentin irrottaminen

- 1** Käännä käsikappaleen hylsyä suuntaan (0), kunnes kuulet sen loksahdavan.
- 2** Käsikappalepora:
Irrota pyörivä instrumentti.
- 3** Kulmakappalepora:
Irrota pyörivä instrumentti. Ruuvaa kierretappi myötäpäivään poravasteeseen ja vedä tämä ulos.
- 4** Käännä käsikappaleen hylsyä suuntaan (0), kunnes kuulet sen loksahdavan.

Koekäyttö



Älä pidä lääkinällistä laitetta silmien korkeudella!

- > Kiinnitä pyörivä instrumentti.
- > Ota lääkinällinen laite käyttöön.



Jos käyttöhäiriöitä ilmenee (esim. tärinää, epätavallista melua, kuumenemista, jäähdytysaineen virtaushäiriöitä tai vuotoa), **pysäytä lääkinällinen laite heti** ja käänny valtuutetun W&H-huoltopisteen puoleen.



Noudata paikallisia ja kansallisia lakeja, direktiivejä, normeja ja määräyksiä puhdistuksessa, desinfioidinnissa ja steriloinnissa.



> Käytä suojavaatteita, suojalaseja, kasvosuojainta ja suojakäsineitä.



> Käytä manuaalisen kuivaukseen vain öljytöntä, suodatettua paineilmaa, jonka käyttöpaine on enintään 3 baaria.

Puhdistus- ja desinfiointiaineet



- > Noudata puhdistus- ja/tai desinfiointiaineen valmistajan antamia ohjeita ja varoituksia.
- > Käytä vain puhdistusaineita, jotka on tarkoitettu metallista ja muovista valmistettujen lääkinnällisten laitteiden puhdistukseen ja/tai desinfiointiin.
- > Desinfiointiaineen valmistajan ilmoittamia pitoisuuksia ja vaikutusaikoja on ehdottomasti noudatettava.
- > Käytä desinfiointiaineita, jotka seuraavat laitokset ovat hyväksyneet ja todenneet tehokkaiksi: Verbund für Angewandte Hygiene e.V. (VAH = sovellettavan hygienian liitto), Österreichische Gesellschaft für Hygiene, Mikrobiologie und Präventivmedizin (ÖGHMP = itävaltalainen hygieniaan, mikrobiologiaan ja lääkkeiden hallintaan keskittyvä yhdistys), Food and Drug Administration (FDA) ja U.S. Environmental Protection Agency (EPA).



Jos ilmoitettuja puhdistus- ja desinfiointiaineita ei ole saatavissa, käyttäjän vastuulla on vahvistaa käytetty menettely.




Lääkinnällisen laitteen käyttöikä ja toimivuus määrittyvät suuressa määrin käytön aikaisen mekaanisen rasituksen ja uudelleenvalmistelun aiheuttamien kemiallisten vaikutusten mukaan.


- > Lähetä käytetyt tai vaurioituneet lääkinälliset laitteet ja/tai sellaiset lääkinälliset laitteet, joissa on tapahtunut materiaalimuutoksia, valtuutettuun W&H-huoltopisteeseen.


Uudelleenvalmistelujaksot



- > W&H:n lääkinällisen laitteen kohdalla suosittelemme säännöllistä huoltoa 1 000 uudelleenvalmistelujakson tai yhden vuoden jälkeen.

- 
- Puhdista lääkinällinen laite heti jokaisen toimenpiteen jälkeen. Näin sen sisään valunut neste (veri, sylki jne.) huuhtoutuu pois ja sisäosat eivät juutu paikoilleen.
- > Käytä lääkinällistä laitetta vähintään 10 sekunnin ajan tyhjäkäynnillä.
 - > Varmista, että kaikki ulostuloaukot huuhdellaan.

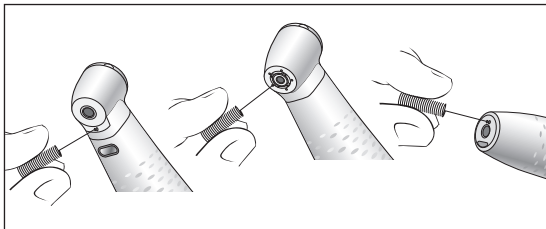
- 
- > Pyyhi instrumentin kaikki pinnat desinfiointiaineella.
 - > Irrota pyörivä instrumentti.
 - > Irrota lääkinällinen laite moottorista.

- 
- Huomioi, että esikäsitteilyn yhteydessä käytetty desinfiointiaine on tarkoitettu ainoastaan henkilöiden suojaamiseen, eikä sen käyttö korvaa puhdistuksen jälkeistä desinfiointivaihetta.



Lääkinnällistä laitetta ei saa upottaa desinfiointiliuokseen tai ultraäänikylpyyn!

- > Puhdista lääkinällinen laite juoksevan juomaveden alla (< 35 °C / 95 °F).
- > Huuhtele ja puhdista harjaamalla kaikki sisä- ja ulkopinnat.
- > Liikuta liikkuvia osia useamman kerran eteen ja taakse.
- > Poista nestejäätämät paineilmalla.

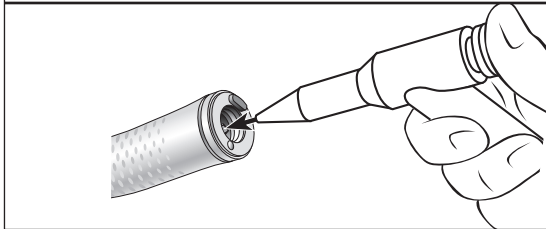


Spraysuuttimien puhdistus

- > Poista likakertymät varovaisesti ulostuloaukoista käyttäen suuttimen puhdistustyökalua.

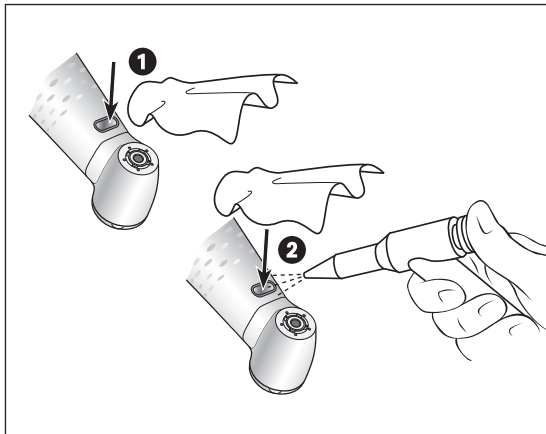


Suuttimen puhdistustyökalu voidaan puhdistaa ultraäänikylvyssä ja/tai puhdistus- ja desinfiointilaitteessa.



Jäähdytysaineputken puhdistus

- > Puhalla paineilmaa jäähdytysaineputkeen.
- Jos ulostuloaukot tai jäähdytysaineputket ovat tukossa, käänny valtuutetun W&H-huoltopisteen puoleen.



Valoaukon puhdistaminen



Valoaukon naarmuuntumista on vältettävä!

- 1 Pese valoaukko puhdistusnesteellä ja pehmeällä liinalla.
- 2 Kuivaa valoaukko paineilmalla tai varovaisesti pehmeällä liinalla.



- > Suorita jokaisen puhdistuksen jälkeen silmämääräinen tarkistus.
- > Lääkinnällistä laitetta, jonka valoaukko on vahingoittunut, ei saa ottaa käyttöön. Ota yhteys valtuutettuun W&H-huoltopisteeseen.



W&H suosittelee koneellista puhdistusta ja voitelua W&H Assistina 3x3:lla.
> Noudata Assistina:n käyttöohjeen ohjeita.



> W&H suosittelee pyyhintädesinfiointia.



Todistuksen lääkinnällisen laitteen perussoveltuvuudesta hyvin toimivaan manuaaliseen sterilointiin on antanut riippumaton testilaboratorio käyttäen desinfiointiainetta »mikrozid[®] AF wipes« (Schülke & Mayr GmbH -yhtiö, Norderstedt).



W&H suosittelee koneellista puhdistusta ja desinfiointia puhdistus- ja desinfiointilaitteella (RDG).

- > Noudata puhdistus- ja desinfiointilaitteiden sekä puhdistus- ja/tai desinfiointiaineen valmistajan antamia ohjeita ja varoituksia.



Todistuksen lääkinnällisen laitteen perussoveltuvuudesta hyvin toimivaan koneelliseen desinfiointiin on antanut riippumaton testilaboratorio käyttäen puhdistus- ja desinfiointilaitetta »Miele PG 8582 CD« [Miele & Cie. KG -yhtiö, Gütersloh] ja puhdistusainetta »Dr. Weigert neodisher® MediClean forte« [Dr. Weigert GmbH & Co. KG, Hampuri].

- > Puhdistus lämpötilassa 55 °C (131 °F) – 5 minuuttia
- > Desinfiointi lämpötilassa 93 °C (200 °F) – 5 minuuttia



- > Varmista, että lääkinnällinen laite on puhdistuksen ja desinfioinnin jälkeen täysin kuiva sisäisesti sekä ulkoisesti.
- > Poista nestejäämät paineilmalla.

Tarkastukset



- > Tarkista lääkinällinen laite puhdistuksen ja desinfioidin jälkeen vaurioiden, näkyvän lian ja pintamuutosten varalta.
- > Valmistele vielä likaiset lääkinälliset laitteet uudelleen.
- > Steriloi lääkinällinen laite puhdistuksen, desinfioidin sekä voitelun jälkeen.

Voitelu



> Voitele kuiva lääkinnällinen laite välittömästi puhdistuksen ja/tai desinfiointin jälkeen.

Suositteluvat voiteluvälit

- > Välttämättä aina sisäisen puhdistuksen jälkeen
 - > Ennen jokaista sterilointia
- tai
- > 30 minuutin käytön jälkeen tai 1 kerran päivässä
 - > Istukkajärjestelmä 1 kerran viikossa

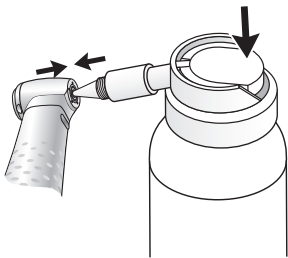
W&H Service Oil F1 -öljyllä, MD-400

- > Noudata sprayöljypullon ja pakkauksen ohjeita.

tai

W&H Assistina:lla

- > Noudata Assistina:n käyttöohjeen ohjeita.



Istukkajärjestelmän voitelu WK-93, WK-99

W&H Service Oil F1 -öljyllä, MD-400

- > Kiinnitä adapteri REF 02036100 sprayöljypulloon.
- > Pidä lääkinnällisestä laitteesta hyvin kiinni.
- > Paina adapterin kärki hyvin kiinni istukkajärjestelmään.
- > Suihkuta n. 1 sekunnin ajan.

tai

W&H Assistina TWIN:illä tai Assistina 301 plussalla

- > Noudata Assistina:n käyttöohjeen ohjeita.

Tarkistus voitelun jälkeen



- > Suuntaa lääkinällinen laite alaspäin.
- > Ota lääkinällinen laite käyttöön niin, että ylimääräinen öljy pääsee poistumaan.
- > Ylimääräinen öljy saattaa johtaa lääkinällisen laitteen ylikuumenemiseen.



Pakkaa lääkinnällinen laite lisätarvikkeineen sterilointipakkaukseen, joka vastaa seuraavia vaatimuksia:

- > Sterilointipakkauksen on laadultaan ja käyttötarkoitukseltaan vastattava voimassa olevia standardeja ja sovelluttava sterilointimenettelyyn.
- > Sterilointipakkauksen on oltava riittävän suuri steriloitavalle tuotteelle.
- > Täytetty sterilointipakkaus ei saa olla liian kireällä.



W&H suosittelee standardin EN 13060, EN 285 tai ANSI/AAMI ST79 mukaista sterilointia.



- > Noudata höyrysterilointilaitteen valmistajan antamia ohjeita ja varoituksia.
- > Valitun ohjelman on sovellettava lääkinälliselle laitteelle.

Suosittelut sterilointimenetelmät

- > Eroteltu esityhjiöprosessi (tyyppi B)
- > Painovoima-puristusprosessi (tyyppi N)
- > Sterilointiaika vähintään 30 minuuttia lämpötilassa 121 °C (250 °F) tai vähintään 3 minuuttia lämpötilassa 134 °C (273 °F)
- > Korkein sterilointilämpötila 135 °C (275 °F)



Todistuksen lääkinnällisen laitteen perussoveltuvuudesta hyvin toimivaan sterilointiin on antanut riippumaton testilaboratorio käyttäen höyrysterilointilaitetta LISA 517 B17L (W&H Sterilization S.r.l., Brusaporto (BG)) ja painovoimasterilointilaitetta CertoClav MultiControl MC2-S09S273 (CertoClav GmbH -yhtiö, Traun).

- > Eroteltu esityhjiöprosessi (tyyppi B): Lämpötila 134 °C (273 °F) – 3 minuuttia*
- > Painovoima-puristusprosessi (tyyppi N): Lämpötila 121 °C (250 °F) – 30 minuuttia**

* Standardien EN 13060, EN 285, ISO 17665 mukaan / ** standardien ANSI/AAMI ST55, ANSI/AAMI ST79 mukaan



- > Säilytä steriilituote kuivassa sekä pölyltä suojatussa paikassa.
- > Steriilituotteen säilyvyys riippuu varastointiolosuhteista ja pakkaustyypistä.

6. Huolto

Korjaus ja palautuslähetys

Jos käyttöhäiriöitä ilmenee, käänny välittömästi valtuutetun W&H-huoltopisteen puoleen.

Ainoastaan valtuutetut W&H-huoltopisteet saavat suorittaa korjaus- ja huoltotöitä.



> Varmista, että lääkinnälliselle laitteelle on ennen palautusta suoritettu koko uudelleent valmisteluprosessi.

7. W&H-lisätarvikkeet ja -varaosat



Käytä vain alkuperäisiä W&H-lisätarvikkeita ja -varaosia, jotka ovat W&H:n hyväksymiä.

Hankintaliike: W&H-piste

| | |
|----------|---|
| 000301xx | W&H Assistina |
| 19922000 | W&H Assistina 3x2 (MB-200) |
| 19923000 | W&H Assistina 3x3 (MB-300) |
| 30310000 | Assistina TWIN (MB-302) |
| 02693000 | Assistina-adapteri istukkajärjestelmää varten |
| 10940021 | W&H Service Oil F1, MD-400 (6 pcs) |
| 02015101 | Suuttimen puhdistustyökalu |
| 02038200 | Adapteri käsi- ja kulmakappaleille |
| 02036100 | Adapteri istukkajärjestelmälle |
| 01312500 | Poravaste |
| 01312600 | Kierretappi (poravasteen purkamiseksi) |

8. Tekniset tiedot

| | | | |
|---|-------------------------|-------------------------------------|---------------------|
| Synea Vision | | HK-43 LT | |
| Välityssuhde | | 1 : 1 | |
| Värikoodit | | sininen | |
| Moottorinpuoleinen liitäntä | seuraavan normin mukaan | ISO 3964 | |
| Instrumentin varren halkaisija | ISO 1797 [mm] | 2,35 | |
| W&H:n ilmoittama pituus* | [mm] | Kulmakappalepora 34 | Käsikappalepora 50 |
| Kiristys* | | Kulmakappaleen varsi: poravasteella | Käsikappaleen varsi |
| Min. kiinnityspituus* | | vasteeseen saakka | vasteeseen saakka |
| Suurin sallittu moottorin pyörimisnopeus | [min ⁻¹] | 40 000 | |
| Spraymäärä | ISO 14457 [ml/min] | > 50 | |
| Säätöalue, vesi (suos. vedenpaine)** | [bar] | 0,5 – 2 (1,5) | |
| Säätöalue, chip-säädely ilma (suos. chip-säädellyn ilman paine)** | [bar] | 1,5 – 3 (2) | |
| Chip-säädellyn ilman määrä 2 baarin paineessa | [NI/min] | > 1,5 | |

* ks. s. 44

Tekniset tiedot

| Synea Vision | | WK-99 LT | WK-93 LT | WK-56 LT | WK-66 LT | WK-86 LT |
|---|-------------------------|-------------------|-------------------|----------------------|----------------------|----------------------|
| Välityssuhde | | 1:5 | 1:4,5 | 1:1 | 2:1 | 8:1 |
| Värikoodit | | oranssi | oranssi | sininen | vihreä | vihreä |
| Moottorinpuoleinen liitäntä | seuraavan normin mukaan | ISO 3964 | ISO 3964 | ISO 3964 | ISO 3964 | ISO 3964 |
| Instrumentin varren halkaisija | ISO 1797 [mm] | 1,6 | 1,6 | 2,35 | 2,35 | 2,35 |
| W&H:n ilmoittama pituus* | [mm] | 25 | 21 | 34 | 34 | 34 |
| Min. kiinnityspituus | | vasteeseen saakka | vasteeseen saakka | lukittuu paikoilleen | lukittuu paikoilleen | lukittuu paikoilleen |
| Työosan enimmäishalkaisija | [mm] | 2,5 | 2 | – | – | – |
| Suurin sallittu moottorin pyörimisnopeus | [min ⁻¹] | 40 000 | 40 000 | 40 000 | 40 000 | 40 000 |
| Spraymäärä | ISO 14457 [ml/min] | > 50 | > 50 | > 50 | > 50 | > 50 |
| Säätöalue, vesi (suos. vedenpaine)** | [bar] | 0,5 – 2 (1,5) | 0,5 – 2 (1,5) | 0,5 – 2 (1,5) | 0,5 – 2 (1,5) | 0,5 – 2 (1,5) |
| Säätöalue, chip-säädely ilma (suos. chip-säädellyn ilman paine)** | [bar] | 1,5 – 3 (2) | 1,5 – 3 (2) | 1,5 – 3 (2) | 1,5 – 3 (2) | 1,5 – 3 (2) |
| Chip-säädellyn ilman määrä 2 baarin paineessa | [NI/min] | > 1,5 | > 1,5 | > 1,5 | > 1,5 | > 1,5 |

* ks. s. 44

Tekniset tiedot

| Synea Vision Short Edition | | WK-99 LT S | WK-93 LT S | WK-56 LT S | WK-66 LT S |
|--|-------------------------|-------------------|-------------------|----------------------|----------------------|
| Välityssuhde | | 1:5 | 1:4,5 | 1:1 | 2:1 |
| Värikoodit | | oranssi | oranssi | sininen | vihreä |
| Moottorinpuoleinen liitäntä | seuraavan normin mukaan | ISO 3964 | ISO 3964 | ISO 3964 | ISO 3964 |
| Instrumentin varren halkaisija | ISO 1797 [mm] | 1,6 | 1,6 | 2,35 | 2,35 |
| W&H:n ilmoittama pituus* | [mm] | 25 | 21 | 34 | 34 |
| Min. kiinnityspituus | | vasteeseen saakka | vasteeseen saakka | lukittuu paikoilleen | lukittuu paikoilleen |
| Työosan enimmäishalkaisija | [mm] | 2,5 | 2 | – | – |
| Suurin sallittu moottorin pyörimisnopeus | [min ⁻¹] | 40 000 | 40 000 | 40 000 | 40 000 |
| Spraymäärä | ISO 14457 [ml/min] | > 50 | > 50 | > 50 | > 50 |
| Säätöalue, vesi (suos. vedenpaine) ** | [bar] | 0,5 – 2 (1,5) | 0,5 – 2 (1,5) | 0,5 – 2 (1,5) | 0,5 – 2 (1,5) |
| Säätöalue, chip-säädely ilma (suos. chip-säädellyn ilman paine) ** | [bar] | 1,5 – 3 (2) | 1,5 – 3 (2) | 1,5 – 3 (2) | 1,5 – 3 (2) |
| Chip-säädellyn ilman määrä 2 baarin paineessa | [NI/min] | > 1,5 | > 1,5 | > 1,5 | > 1,5 |

* ks. s. 44



* Kulmakappaleet:

Pitempiä pyöriviä instrumentteja käyttäessään käyttäjän on varmistettava oikeat käyttöolosuhteet niin, ettei hän vaaranna itseään, potilasta tai muita henkilöitä.

** Chip-säädellyn ilman ja veden paine on säädettävä samanaikaisesti.
Chip-säädellyn ilman paineen on oltava vedenpainetta korkeampi

min⁻¹ (kierrosta minuutissa)



Lämpötilatiedot

Lääkinnällisen laitteen lämpötila käyttäjäpuolella:

enintään 55 °C (131 °F)

Lääkinnällisen laitteen lämpötila potilaan puolella:

enintään 50 °C (122 °F)

Työosan (pyörivän instrumentin) lämpötila:

enintään 41 °C (105,8 °F)

Ympäristöedellytykset

Varastointi- ja kuljetuslämpötila:

-40 °C ... +70 °C (-40 °F ... +158 °F)

Ilmankosteus varastoinnissa ja kuljetuksessa:

8% ... 80% (suhteellinen), ei kondensoituva

Käyttölämpötila:

+10 °C ... +35 °C (+50 °F ... +95 °F)

Ilmankosteus käytössä:

15% ... 80% (suhteellinen), ei kondensoituva

9. Hävittäminen



Varmista, etteivät osat ole hävitettäessä kontaminoituneet.



Noudata paikallisia ja kansallisia lakeja, direktiivejä, normeja ja määräyksiä hävittämisestä.

- > Lääkinnällinen laite
- > Pakkaus

Takuuehdot

Tämän W&H:n lääkinnällisen laitteen ovat mitä suurinta huolellisuutta noudattaen valmistaneet hyvinkoulutetut ammatti-ihmiset. Monipuoliset testit ja valvontatoimenpiteet takaavat moitteettoman toiminnan. On otettava huomioon, että takuuvaatimukset ovat voimassa vain, kun noudatetaan tämän käyttöohjeen kaikkia ohjeita.

W&H on valmistajana vastuussa ostopäivästä lukien materiaali- tai valmistusvioista takuuajan, joka on 36 kuukautta.

Epäasiallisesta käytöstä johtuvista vioista tai korjauksista, jonka on tehnyt kolmas osapuoli, jota W&H ei ole valtuuttanut, emme vastaa!

Korvausvaatimukset on esitettävä ostotodistuksen kanssa toimittajalle tai valtuutettuun W&H-huoltopisteeseen. Korvauksen maksaminen ei pidennä takuu- tai mahdollista korvausvelvollisuusaikaa.

36 kuukauden takuu aika

Valtuutetut W&H-huoltopisteet

Vieraile W&H:n Internet-sivuilla osoitteessa <http://wh.com>

Valikkokohdasta »Service« (Huolto) löydät lähimmän valtuutetun W&H-huoltopisteesi.

Jos pääsyä Internetiin ei ole, ota yhteys seuraaviin

W&H NORDIC AB, Tillverkarvägen 6, Box 7037, 187 11 Täby

t +46 (0)8 / 445 88 30, f +46 (0)8 / 445 88 33, E-Mail: office@whnordic.se

Valmistaja

W&H Dentalwerk Bürmoos GmbH

Ignaz-Glaser-Straße 53, 5111 Bürmoos, Austria

t +43 6274 6236-0, f +43 6274 6236-55

office@wh.com

wh.com

Form-Nr. 50746 AFI

Rev. 003 / 19.03.2019

Oikeudet muutoksiin pidätetään