

## Gebruiksaanwijzing



PEOPLE HAVE PRIORITY



synea<sup>VISION</sup>

**Handstuk**  
HK-43 LT

**Hoekstukken met licht**

WK-99 LT, WK-93 LT, WK-56 LT, WK-66 LT, WK-86 LT

WK-99 LT S, WK-93 LT S, WK-56 LT S, WK-66 LT S

# Inhoudsopgave

---

<b>Symbolen</b> .....	4
in de gebruiksaanwijzing.....	4
op het medisch hulpmiddel / op de verpakking .....	5
<b>1. Inleiding</b> .....	6
<b>2. Veiligheidsvoorschriften</b> .....	9
<b>3. Productbeschrijving</b> .....	12
<b>4. Inbedrijfstelling</b> .....	14
Opsteken/afnemen .....	14
Roterend instrument vervangen.....	16
Functietest .....	19
<b>5. Hygiëne en onderhoud</b> .....	20
Algemene opmerkingen .....	20
Beperking van herverwerking .....	22
Eerste behandeling op de plaats van gebruik .....	23

Handmatige reiniging .....	24
Machinale reiniging en olieverzorging .....	27
Handmatige desinfectie .....	28
Machinale reiniging en desinfectie .....	29
Drogen .....	30
Controle, onderhoud en onderzoek .....	31
Verpakking.....	35
Sterilisatie .....	36
Opslag.....	38
<b>6. Service .....</b>	<b>39</b>
<b>7. Toebehoren en onderdelen van W&amp;H .....</b>	<b>40</b>
<b>8. Technische gegevens.....</b>	<b>41</b>
<b>9. Verwijdering.....</b>	<b>46</b>
<b>Garantieverklaring.....</b>	<b>47</b>
<b>Geautoriseerde W&amp;H-servicepartners .....</b>	<b>48</b>



**WAARSCHUWING!**  
(kans op verwondingen)



**LET OP!**  
(kans op materiële schade)




Algemene toelichtingen,  
geen gevaar voor  
mens of materiaal



**Niet bij het huisvuil  
deponeren**


## Symbolen


op het medisch hulpmiddel / op de verpakking


 CE-markering met  
identificatienummer  
van de aangemelde  
instantie


 Artikelnummer


 Serienummer


 Productiedatum

 DataMatrix Code  
voor productinformatie  
inclusief UDI (Unique  
Device Identification)

 Thermisch desinfecteerbaar

 UL-keurmerk voor erkende componenten voor Canada en de VS

 **R<sub>x</sub> only** Let op! Volgens het federale recht van de VS mag dit medisch hulpmiddel uitsluitend worden verkocht door of op voorschrift van een tandarts, een arts of een andere medisch deskundige met een vergunning in de deelstaat waar hij of zij praktijk houdt en die dit medisch hulpmiddel wil gebruiken of ervoor wil zorgen dat het gebruikt wordt.

 Gegevensstructuur volgens  
de Health Industry Bar Code

 Te steriliseren tot op de  
aangeduide temperatuur

## 1. Inleiding

---

Klanttevredenheid staat in het kwaliteitsbeleid van W&H op de eerste plaats. Het bijgaande medisch hulpmiddel is in overeenstemming met de geldende wettelijke voorschriften en normen ontwikkeld, geproduceerd en getest.

### **Voor uw eigen veiligheid en de veiligheid van uw patiënten**

Lees vóór het eerste gebruik de gebruiksaanwijzing. Deze verklaart het juiste gebruik van uw medisch hulpmiddel, wat ertoe bijdraagt dat u lange tijd storingsvrij, zuinig en veilig kunt behandelen.



Volg de Veiligheidsvoorschriften op.

### **Beoogd gebruik**

Het dentale hand-/hoekstuk is bedoeld voor de volgende toepassingen: verwijderen van carieus materiaal, caviteits- en kroonpreparatie, verwijderen van vullingen, afwerken en polijsten van tand- en restauratieoppervlakken.



Ieder gebruik in strijd met de gebruiksdoeleinden kan het medisch hulpmiddel beschadigen, wat kan leiden tot risico's en gevaren voor patiënt, gebruiker en derden.

### **Kwalificatie van de gebruiker**

Bij het ontwikkelen en ontwerpen van het medisch hulpmiddel zijn wij uitgegaan van de doelgroep tandartsen, mondhygiënisten, tandheelkundigen (profylaxe) en tandheelkundige assistenten.



### **Productie volgens EU-richtlijn**

Het medisch hulpmiddel voldoet aan de voorschriften van Richtlijn 93/42/EEG.

### **Verantwoordelijkheid van de fabrikant**

De fabrikant beschouwt zich alleen verantwoordelijk voor de veiligheid, de betrouwbaarheid en het goed functioneren van het medisch hulpmiddel, indien de onderstaande aanwijzingen worden opgevolgd:

- > Het medisch hulpmiddel moet in overeenstemming met deze gebruiksaanwijzing gebruikt worden.
- > Het medisch hulpmiddel bevat geen onderdelen die door de gebruiker mogen worden gerepareerd.
- > Veranderingen of reparaties mogen uitsluitend door een geautoriseerde W&H-servicepartner (zie pagina 48) uitgevoerd worden.

## **Vakkundig gebruik**

Het medisch hulpmiddel is uitsluitend bestemd voor vakkundig gebruik conform het beoogde doel, volgens de geldige wettelijke bepalingen ter bescherming van de werknemer, de geldige voorschriften voor ongevalpreventie en onder inachtneming van deze gebruiksaanwijzing.

Het medisch hulpmiddel mag alleen geprepareerd en onderhouden worden door personen die onderricht zijn wat betreft desinfectie, eigen veiligheid en de veiligheid van patiënten.

Onoordeelkundig gebruik (bijv. door ontoereikende hygiëne en onderhoud), het negeren van onze aanwijzingen of het gebruik van toebehoren en onderdelen die niet door W&H goedgekeurd zijn, ontslaat ons van alle aansprakelijkheids- en garantieverplichtingen.



## 2. Veiligheidsvoorschriften

---



- > Zorg altijd voor de juiste bedrijfsomstandigheden en een goede koelmiddeltoevoer.
- > Zorg altijd voor voldoende en geschikte koelmiddelen en voor een geschikte afzuiging.
- > Schakel het medisch hulpmiddel bij een uitval van de koelmiddeltoevoer onmiddellijk uit.
- > Gebruik als koellucht uitsluitend door dentale compressoren geconditioneerde lucht die gefilterd, olievrij en gekoeld is.
- > Controleer het medisch hulpmiddel vóór elk gebruik op beschadiging en loszittende onderdelen (bijvoorbeeld drukknop).
- > Stel het medisch hulpmiddel bij beschadiging niet in bedrijf.
- > Voer vóór elk gebruik een functietest uit.
- > Vermijd oververhitting van het behandelingsgebied.
- > Raak het zachte weefsel niet met de kop van het medisch hulpmiddel aan. Verbrandingsgevaar bij oververhitting van het medisch hulpmiddel!
- > Activeer eenmaal per dag de spoelfunctie van de dentale unit.



- > Bewaar het medisch hulpmiddel vóór de eerste inbedrijfstelling 24 uur bij kamertemperatuur.
- > Het medisch hulpmiddel mag uitsluitend worden gebruikt in combinatie met voedingseenheden die aan de normen IEC 60601-1 (EN 60601-1) en IEC 60601-1-2 (EN 60601-1-2) voldoen.

## Hygiëne en onderhoud vóór het eerste gebruik



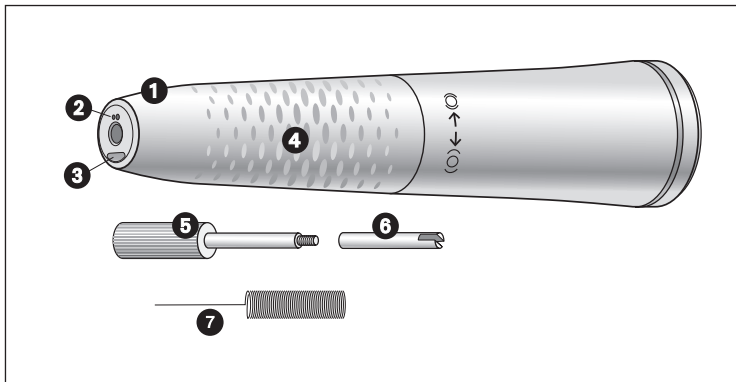
- > Het medisch hulpmiddel wordt verpakt in PE-folie geleverd en is niet gesteriliseerd.
- > De PE-folie en verpakking mogen niet gesteriliseerd worden.



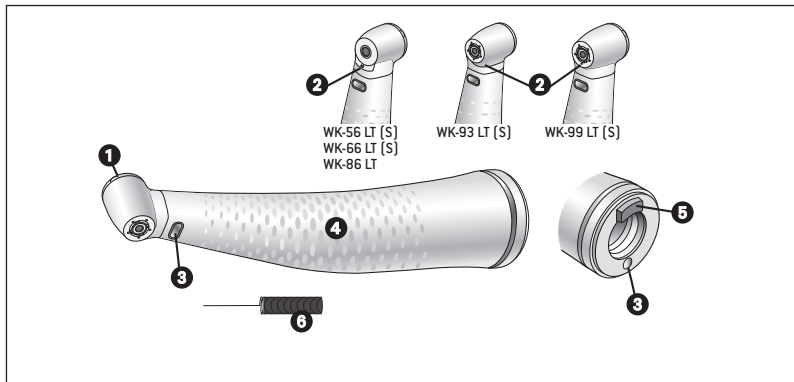
- > Reinig, desinfecteer en olie het medisch hulpmiddel.
- > Steriliseer het medisch hulpmiddel, de sproeierreiniger, de booraanslag en het tapeind.

### 3. Productbeschrijving

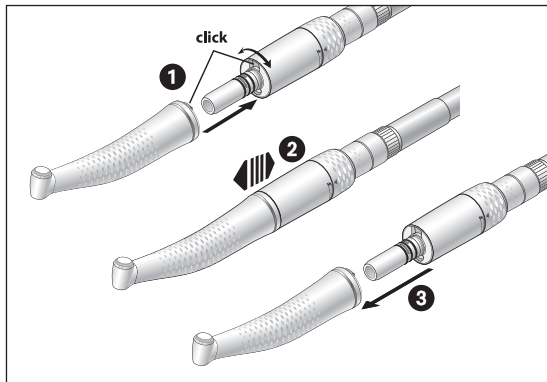
Handstuk



- ❶ Handstukhuls met torsiespanning
- ❷ Spraysproeiers
- ❸ Compacte glasstaaf
- ❹ Gripprofiel
- ❺ Tapeind
- ❻ Booraanslag
- ❼ Sproeierreiniger



- ❶ Drukknop
- ❷ Spraysproeiers
- ❸ Compacte glasstaaf
- ❹ Gripprofiel
- ❺ Neerlaatbare vastzetpal
- ❻ Sproeierreiniger



Het medisch hulpmiddel niet tijdens de werking opsteken of afnemen!

- 1 Steek het medisch hulpmiddel op de motor en draai het tot het hoorbaar inklikt.\*



- 2 Controleer of alles goed vastzit.

- 3 Neem het medisch hulpmiddel af.

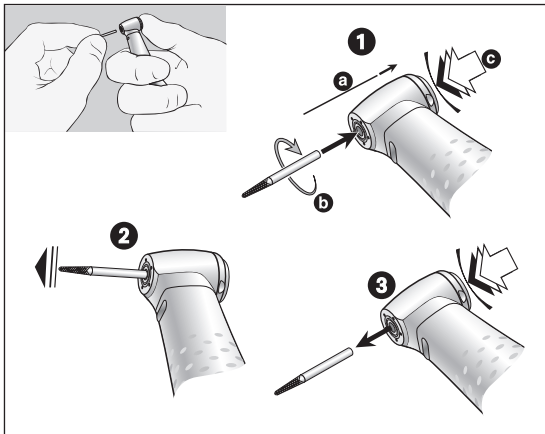


\* WK-99 LT S, WK-93 LT S, WK-56 LT S en WK-66 LT S kunnen alleen worden gebruikt op dentale motoren met een ISO-koppeling die een lengte van 23 mm of minder heeft.

## Roterende instrumenten



- > Gebruik alleen roterende instrumenten die in een perfecte staat verkeren. Let op de aanwijzingen van de fabrikant.
- > Zet het roterende instrument alleen in als het medisch hulpmiddel stilstaat.
- > Grijp nooit in het lopende of uitlopende roterende instrument.
- > Bedien het spansysteem van het medisch hulpmiddel nooit tijdens het gebruik. Hierdoor komt het roterende instrument los te zitten, raakt het spansysteem beschadigd en/of wordt het medisch hulpmiddel heet. Verbrandingsgevaar!
- > Breng de wang of tong niet met de kop van het hoekstuk omhoog. Verbrandingsgevaar door verhitting van de drukknop!



## Hoekstukken

### Roterend instrument vervangen

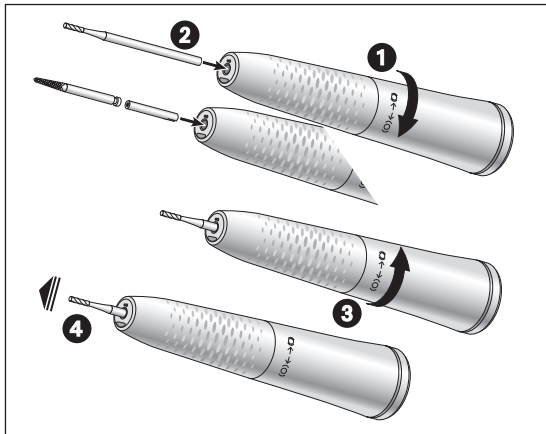
- 1 Instrumentenschachtdiameter 1,6 mm:  
schuif het roterende instrument in.  
Druk op de drukknop [c] en schuif tegelijkertijd  
het roterende instrument tot aan de aanslag in  
[a].  
Instrumentenschachtdiameter 2,35 mm:  
druk op de drukknop [c], schuif tegelijkertijd  
het roterende instrument in en draai het tot het  
inklikt [b].



- 2 Controleer of alles goed vastzit.

- 3 Neem het roterende instrument uit door op de  
drukknop te drukken.





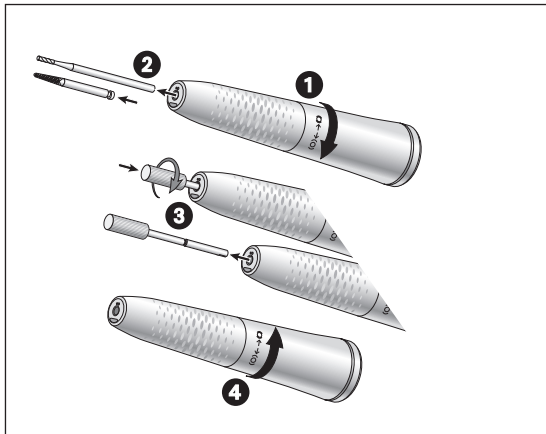
## Handstuk

### Roterend instrument inzetten

- 1 Draai de handstukhuls open in de richting (0) tot er een klik hoorbaar is.
- 2 Handstukboor:  
zet het roterende instrument tot aan de aanslag in.  
Hoekstukboor:  
schuif de booraanslag in en breng vervolgens het roterende instrument tot aan de aanslag aan. De booraanslag compenseert het lengteverschil.
- 3 Draai de handstukhuls dicht in de richting (0) tot er een klik hoorbaar is.



- 4 Controleer of alles goed vastzit.



## Handstuk

### Roterend instrument uitnemen

- 1 Draai de handstukhuls open in de richting (0) tot er een klik hoorbaar is.
- 2 Handstukboor:  
neem het roterende instrument uit.
- 3 Hoekstukboor:  
neem het roterende instrument uit. Draai het tapeind naar rechts in de booraanslag en trek deze uit.
- 4 Draai de handstukhuls dicht in de richting (0) tot er een klik hoorbaar is.

## Functietest



Houd het medisch hulpmiddel niet op ooghoogte!

- > Zet het roterende instrument in.
- > Stel het medisch hulpmiddel in bedrijf.



Bij bedrijfsstoringen (bijv. trillingen, vreemde geluiden, heet worden, uitval van de koelmiddeltoevoer resp. ondichtheid) **schakelt u het medisch hulpmiddel onmiddellijk uit** en neemt u contact op met een geautoriseerde W&H-servicepartner.



Neem de lokale en nationale wetten, richtlijnen, normen en voorschriften ten aanzien van de reiniging, desinfectie en sterilisatie in acht.



> Draag beschermende kleding, een beschermende bril, een masker en handschoenen.



> Gebruik alleen olievrije, gefilterde perslucht met een maximale bedrijfsdruk van 3 bar voor het handmatig drogen.

## Reinigings- en desinfectiemiddelen



- > Volg de opmerkingen, instructies en waarschuwingen van de fabrikanten van reinigings- en/of desinfectiemiddelen op.
- > Gebruik alleen detergents die zijn bedoeld voor het reinigen en/of desinfecteren van medische hulpmiddelen van metaal en plastic.
- > De concentraties en inwerktijden die door de fabrikant van het desinfectiemiddel zijn opgegeven, moeten strikt worden nageleefd.
- > Gebruik desinfectiemiddelen die zijn getest en goedgekeurd door het Verbund für Angewandte Hygiene e.V. (VAH = Vereniging voor Toegepaste Hygiëne), de Österreichische Gesellschaft für Hygiene, Mikrobiologie und Präventivmedizin (ÖGHMP = Oostenrijkse Vereniging voor Hygiëne, Microbiologie en Preventieve Geneeskunde), de Food and Drug Administration (FDA) en de Environmental Protection Agency (EPA) uit de VS.



Als de gespecificeerde reinigings- en desinfectiemiddelen niet beschikbaar zijn, is het de verantwoordelijkheid van de gebruiker om zijn procedure te valideren.



De productlevensduur en het goed functioneren van het medisch hulpmiddel worden grotendeels bepaald door mechanische stress tijdens gebruik en de chemische effecten van herverwerking.

- > Stuur versleten of beschadigde medische hulpmiddelen en/of medische hulpmiddelen met materiële wijzigingen naar een geautoriseerde W&H-servicepartner.

### Herverwerkingscycli



- > Bij het medisch hulpmiddel van W&H adviseren wij na 1.000 herverwerkingscycli of na één jaar een normale servicebeurt uit te voeren.



Reinig het medisch hulpmiddel onmiddellijk na iedere behandeling om binnengedrongen vloeistoffen (bijv. bloed, speeksel, etc.) uit te spoelen en te voorkomen dat de inwendige onderdelen vast komen te zitten.

- > Gebruik het medisch hulpmiddel minimaal 10 seconden in rusttoestand.
- > Let erop dat alle uitlaatopeningen doorgespoeld worden.



> Veeg het oppervlak van het instrument volledig af met een desinfectiemiddel.

- > Neem het roterende instrument uit.
- > Neem het medisch hulpmiddel af.



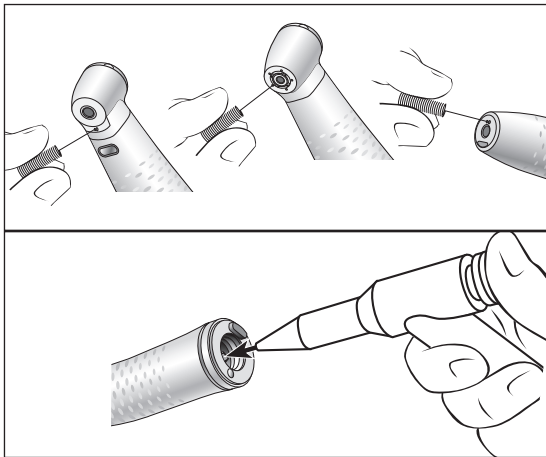
Houd er rekening mee dat het desinfectiemiddel dat wordt gebruikt in de voorbehandeling alleen voor persoonlijke bescherming is en de desinfectiestap na reiniging niet kan vervangen.



Leg het medisch hulpmiddel niet in de desinfectie-oplossing of het ultrasoonbad!

- > Reinig het medisch hulpmiddel onder stromend drinkwater (<35 °C/95 °F).
- > Alle interne en externe oppervlakken afspoelen en afborstelen.
- > Beweeg bewegende delen meerdere keren heen en weer.
- > Verwijder vloeistofresten met perslucht.





### **Spraysproeiers reinigen**

- > Verwijder met de sproeierreiniger voorzichtig vuil en afzettingen uit de uitlaatopeningen.



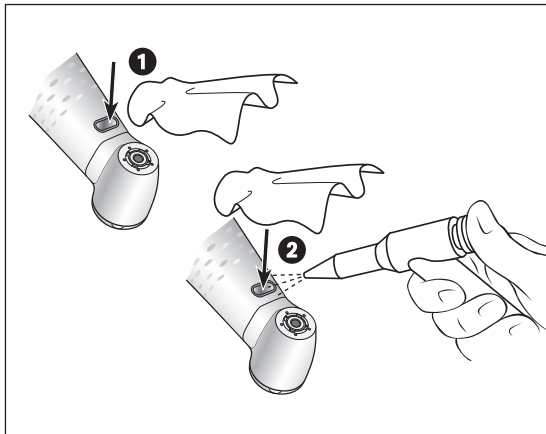
De sproeierreiniger kan in het ultrasoonbad en/of in het reinigings- en desinfectieapparaat gereinigd worden.

### **Koelmiddelkanaal reinigen**

- > Blaas het koelmiddelkanaal door met perslucht.



Neem bij verstopte uitlaatopeningen of koelmiddelkanalen contact op met een geautoriseerde W&H-servicepartner.



## Lichttoog reinigen



Zorg ervoor dat er geen krassen op het lichttoog ontstaan!

- 1 Was het lichttoog met reinigingsvloeistof en een zachte doek.
- 2 Droog het lichttoog met perslucht of voorzichtig met een zachte doek.



- > Voer na elke reiniging een visuele controle uit.
- > Als het lichttoog is beschadigd, mag u het medisch hulpmiddel niet gebruiken en neem contact op met een geautoriseerde W&H-servicepartner.



- W&H beveelt de machinale reiniging en olieverzorging met W&H Assistina 3x3 aan.
- > Volg de instructies in de gebruiksaanwijzing van de Assistina op.



> W&H beveelt wisdesinfectie aan.



De fundamentele geschiktheid van het medisch hulpmiddel voor een doeltreffende handmatige desinfectie is aangetoond door een onafhankelijk testlaboratorium met gebruik van het desinfectiemiddel "mikrozid® AF wipes" (Schülke & Mayr GmbH, Norderstedt).



W&H beveelt de machinale reiniging en desinfectie met een reinigings- en desinfectieapparaat (RDG) aan.

- > Volg de opmerkingen, instructies en waarschuwingen van de fabrikanten van reinigings- en desinfectieapparatuur, reinigings- en/of desinfectiemiddelen op.



De fundamentele geschiktheid van het medisch hulpmiddel voor een doeltreffende machinale desinfectie is aangetoond door een onafhankelijk testlaboratorium met gebruik van het reinigings- en desinfectieapparaat "Miele PG 8582 CD" (Miele & Cie. KG, Gütersloh) en het reinigingsmiddel "Dr. Weigert neodisher® MediClean forte" (Dr. Weigert GmbH & Co. KG, Hamburg).

- > Reiniging bij 55 °C (131 °F) - 5 minuten
- > Desinfectie bij 93 °C (200 °F) - 5 minuten



- > Let erop dat het medisch hulpmiddel na de reiniging en desinfectie inwendig en uitwendig helemaal droog is.
- > Verwijder vloeistofresten met perslucht.

### Controle



- > Controleer het medisch hulpmiddel na het reinigen en desinfecteren op beschadigingen, zichtbare restvervuiling en oppervlaktewijzigingen.
- > Maak nog vuile medische hulpmiddelen opnieuw schoon.
- > Steriliseer het medisch hulpmiddel na afloop van de reiniging, desinfectie en olieverzorging.

## Olieverzorging



- > Olie het droge medisch hulpmiddel onmiddellijk na de reiniging en/of desinfectie.

### Aanbevolen verzorgingscycli

- > Altijd na elke reiniging van de binnenkant
  - > Vóór iedere sterilisatie
- of
- > Na 30 minuten gebruik of 1x per dag
  - > Spansysteem 1x per week

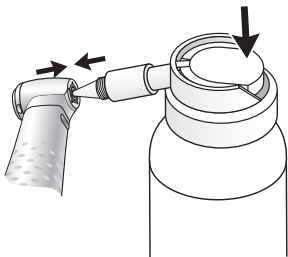
### Met W&H Service Oil F1, MD-400

- > Volg de instructies op de oliespuitbus en op de verpakking op.
- of

### Met W&H Assistina

- > Volg de instructies in de gebruiksaanwijzing van de Assistina op.





## Olieverzorging van het spansysteem WK-93, WK-99

### Met W&H Service Oil F1, MD-400

- > Zet het sprayopzetstuk REF 02036100 op de oliespuitbus.
- > Houd het medisch hulpmiddel goed vast.
- > Druk het uiteinde van het sprayopzetstuk stevig in het spansysteem.
- > Sproei ongeveer 1 seconde.

of

### Met W&H Assistina TWIN / Assistina 301 plus

- > Volg de instructies in de gebruiksaanwijzing van de Assistina op.

## Controle na de olieverzorging



- > Richt het medisch hulpmiddel naar beneden.
- > Stel het medisch hulpmiddel in bedrijf, zodat overtollige olie kan ontsnappen.
- > Overtollige olie kan tot een oververhitting van het medisch hulpmiddel leiden.



Verpak het medisch hulpmiddel en toebehoren in sterilisatieverpakkingen die aan de volgende eisen voldoen:

- > De sterilisatieverpakking moet voldoen aan de geldende normen op het gebied van kwaliteit en toepassing en geschikt zijn voor de sterilisatieprocedure.
- > De sterilisatieverpakking moet groot genoeg zijn voor de te steriliseren goederen.
- > De gevulde sterilisatieverpakking mag niet onder spanning staan.



W&H beveelt de sterilisatie volgens EN 13060, EN 285 of ANSI/AAMI ST79 aan.



- > Volg de opmerkingen, instructies en waarschuwingen van de fabrikanten van stoomsterilisatoren op.
- > Het geselecteerde programma moet geschikt zijn voor het medisch hulpmiddel.

## Aanbevolen sterilisatieprocedures

- > Gefractioneerd pre-vacuümproces (type B)
- > Zwaartekracht verplaatsingsproces (type N)
- > Sterilisatietijd minimaal 30 minuten bij 121 °C (250 °F) of minimaal 3 minuten bij 134 °C (273 °F)
- > Maximale sterilisatietemperatuur 135 °C (275 °F)



De fundamentele geschiktheid van het medisch hulpmiddel voor een doeltreffende sterilisatie is aangetoond door een onafhankelijk testlaboratorium met gebruik van de stoomsterilisator LISA 517 B17L [W&H Sterilization S.r.l., Brusaporto (BG)] en de gravitatiesterilisator CertoClav MultiControl MC2-S09S273 [CertoClav GmbH, Traun].

- > Gefractioneerd pre-vacuümproces (type B): temperatuur 134 °C (273 °F) - 3 minuten\*
- > Zwaartekracht verplaatsingsproces (type N): temperatuur 121 °C (250 °F) - 30 minuten\*\*

\* volgens EN 13060, EN 285, ISO 17665/\*\* volgens ANSI/AAMI ST55, ANSI/AAMI ST79



- > Bewaar de steriele medische goederen stofvrij en droog.
- > De houdbaarheid van de steriele medische goederen is afhankelijk van de bewaarcondities en het type verpakking.

## 6. Service

---

### Reparatie en terugzending

Neem in geval van bedrijfsstoringen onmiddellijk contact op met een geautoriseerde W&H-servicepartner. Reparaties en onderhoudswerkzaamheden mogen uitsluitend door een geautoriseerde W&H-servicepartner uitgevoerd worden.



> Zorg ervoor dat het medisch hulpmiddel het volledige verwerkingsproces heeft doorlopen voordat u het terugstuurt.

## 7. Toebehoren en onderdelen van W&H

---



Gebruik uitsluitend origineel toebehoren en originele onderdelen van W&H of door W&H goedgekeurd toebehoren. **Leverancier: W&H-partners**

000301xx	W&H Assistina
19922000	W&H Assistina 3x2 (MB-200)
19923000	W&H Assistina 3x3 (MB-300)
30310000	Assistina TWIN (MB-302)
02693000	Assistina-adapter voor spansysteem
10940021	W&H Service Oil F1, MD-400 (6 pcs)
02015101	Sproeierreiniger
02038200	Sprayopzetstuk voor hand- en hoekstukken
02036100	Sprayopzetstuk voor spansysteem
01312500	Booraanslag
01312600	Tapeind (voor demontage booraanslag)



## 8. Technische gegevens

<b>Synea Vision</b>		<b>HK-43 LT</b>	
Overbrengingsverhouding		1 : 1	
Kleurmarkering		blauw	
Aansluiting motorzijde	volgens norm	ISO 3964	
Instrumentenschachtdiameter	ISO 1797 [mm]	2,35	
Door W&H goedgekeurde lengte*	[mm]	hoekstukboor 34	handstukboor 50
Inspanning*		hoekstukschacht: met booraanslag	handstukschacht
Min. inspanlengte*		tot aanslag	tot aanslag
Max. motortoerental	[min <sup>-1</sup> ]	40.000	
Hoeveelheid spray	ISO 14457 [ml/min]	> 50	
Instelbereik water (aanbevolen waterdruk)**	[bar]	0,5 – 2 (1,5)	
Instelbereik chiplucht (aanbevolen chipluchtdruk)**	[bar]	1,5 – 3 (2)	
Hoeveelheid chiplucht bij 2 bar	[NI/min]	> 1,5	

\* zie pagina 44

## Technische gegevens

Synea Vision		WK-99 LT	WK-93 LT	WK-56 LT	WK-66 LT	WK-86 LT
Overbrengingsverhouding		1:5	1:4,5	1:1	2:1	8:1
Kleurmarkering		oranje	oranje	blauw	groen	groen
Aansluiting motorzijde	volgens norm	ISO 3964	ISO 3964	ISO 3964	ISO 3964	ISO 3964
Instrumentenschachtdiameter	ISO 1797 (mm)	1,6	1,6	2,35	2,35	2,35
Door W&H goedgekeurde lengte*	(mm)	25	21	34	34	34
Min. inspanlengte		tot aanslag	tot aanslag	inklikkend	inklikkend	inklikkend
Max. diameter werkgedeelte	(mm)	2,5	2	–	–	–
Max. motortoerental	(min-1)	40.000	40.000	40.000	40.000	40.000
Hoeveelheid spray	ISO 14457 (ml/min)	> 50	> 50	> 50	> 50	> 50
Instelbereik water (aanbevolen waterdruk)**	(bar)	0,5 – 2 (1,5)	0,5 – 2 (1,5)	0,5 – 2 (1,5)	0,5 – 2 (1,5)	0,5 – 2 (1,5)
Instelbereik chiplucht (aanbevolen chipluchtdruk)**	(bar)	1,5 – 3 (2)	1,5 – 3 (2)	1,5 – 3 (2)	1,5 – 3 (2)	1,5 – 3 (2)
Hoeveelheid chiplucht bij 2 bar	[NI/min]	> 1,5	> 1,5	> 1,5	> 1,5	> 1,5

\* zie pagina 44

## Technische gegevens

Synea Vision Short Edition		WK-99 LT S	WK-93 LT S	WK-56 LT S	WK-66 LT S
Overbrengingsverhouding		1:5	1:4,5	1:1	2:1
Kleurmarkering		oranje	oranje	blauw	groen
Aansluiting motorzijde	volgens norm	ISO 3964	ISO 3964	ISO 3964	ISO 3964
Instrumentenschachtdiameter	ISO 1797 (mm)	1,6	1,6	2,35	2,35
Door W&H goedgekeurde lengte*	(mm)	25	21	34	34
Min. inspanlengte		tot aanslag	tot aanslag	inklikkend	inklikkend
Max. diameter werkgedeelte	(mm)	2,5	2	–	–
Max. motortoerental	(min <sup>-1</sup> )	40.000	40.000	40.000	40.000
Hoeveelheid spray	ISO 14457 (ml/min)	> 50	> 50	> 50	> 50
Instelbereik water (aanbevolen waterdruk) **	(bar)	0,5 – 2 (1,5)	0,5 – 2 (1,5)	0,5 – 2 (1,5)	0,5 – 2 (1,5)
Instelbereik chiplucht (aanbevolen chipluchtdruk) **	(bar)	1,5 – 3 (2)	1,5 – 3 (2)	1,5 – 3 (2)	1,5 – 3 (2)
Hoeveelheid chiplucht bij 2 bar	(NI/min)	> 1,5	> 1,5	> 1,5	> 1,5

\* zie pagina 44



\* Hoekstukken:  
bij het gebruik van langere roterende instrumenten moet de gebruiker door het kiezen van de juiste  
bedrijfsomstandigheden ervoor zorgen dat er geen gevaar voor de gebruiker, patiënten of derden bestaat.

\*\* Chipluchtdruk/waterdruk moeten tegelijkertijd ingesteld worden.  
Chipluchtdruk moet hoger zijn dan waterdruk

min<sup>-1</sup> (omwentelingen per minuut)



## Temperaturen

Temperatuur van het medisch hulpmiddel aan de zijde van de bediener:

maximaal 55 °C (131 °F)

Temperatuur van het medisch hulpmiddel aan de zijde van de patiënt:

maximaal 50 °C (122 °F)

Temperatuur van het werkgedeelte (van het roterende instrument):

maximaal 41 °C (105,8 °F)

## Omgevingsvoorwaarden

Temperatuur bij opslag en transport:

-40 °C tot +70 °C (-40 °F tot +158 °F)

Luchtvochtigheid bij opslag en transport:

8% tot 80% (relatief), niet-condenserend

Temperatuur bij gebruik:

+10 °C tot +35 °C (+50 °F tot +95 °F)

Luchtvochtigheid bij gebruik:

15% tot 80% (relatief), niet-condenserend

## 9. Verwijdering

---



Zorg ervoor dat de onderdelen bij de verwijdering niet gecontamineerd zijn.



Neem de lokale en nationale wetten, richtlijnen, normen en voorschriften ten aanzien van de verwijdering in acht.

- > Medisch hulpmiddel
- > Verpakking

# Garantieverklaring

Dit medisch hulpmiddel van W&H is door hooggekwalificeerde vakmensen met de grootst mogelijke zorgvuldigheid geproduceerd. Vele tests en controles garanderen een perfecte werking. Let op: garantieclaims zijn alleen geldig, indien alle instructies in de bijgevoegde gebruiksaanwijzing opgevolgd worden.

**W&H is als fabrikant aansprakelijk voor materiaal- of productiefouten binnen een garantieperiode van 36 maanden vanaf de aankoopdatum.**

Wij zijn niet aansprakelijk voor schade die voortvloeit uit ondeskundig gebruik of bij reparaties door derden die hiertoe niet gemachtigd zijn door W&H!

Garantieclaims dienen vergezeld van de aankoopbon te worden ingediend bij de leverancier of een geautoriseerde W&H-servicepartner. Door het verlenen van garantie wordt noch de garantie, noch een eventuele garantieperiode verlengd.

**36 maanden garantie**

## Geautoriseerde W&H-servicepartners

---

Bezoek W&H op internet op <http://wh.com>

In het menu-item "Service" vindt u uw dichtstbijzijnde geautoriseerde W&H-servicepartner.

Als u geen internet hebt, moet u contact opnemen met

**Christiaens Dental Instruments**, Gentseweg 105, B-8792 Desselgem

t + 32 56 494875, f + 32 56 494862, E-Mail: [cdental@telenet.be](mailto:cdental@telenet.be)

**W&H Austria GmbH**, Ignaz-Glaser-Straße 60, A-5111 Bürmoos

t + 43 6274 6236-239, f + 43 6274 6236-890, E-Mail: [service.at@wh.com](mailto:service.at@wh.com)





**Fabrikant**

**W&H Dentalwerk Bürmoos GmbH**  
**Ignaz-Glaser-Straße 53, 5111 Bürmoos, Austria**

**t +43 6274 6236-0, f +43 6274 6236-55**  
**office@wh.com            wh.com**

**Form-Nr. 50746 ANL**  
**Rev. 003 / 19.03.2019**  
**Onder voorbehoud van wijzigingen**