

## Bruksanvisning



PEOPLE HAVE PRIORITY



synea<sup>VISION</sup>

**Handstycke**  
HK-43 LT

**Vinkelstycken med ljus**  
WK-99 LT, WK-93 LT, WK-56 LT, WK-66 LT, WK-86 LT  
WK-99 LT S, WK-93 LT S, WK-56 LT S, WK-66 LT S

# Innehåll

---

<b>Symboler</b> .....	4
i bruksanvisningen .....	4
på den medicintekniska produkten/på förpackningen .....	5
<b>1. Inledning</b> .....	6
<b>2. Säkerhetsanvisningar</b> .....	9
<b>3. Produktbeskrivning</b> .....	12
<b>4. Idrifttagande</b> .....	14
Påkoppling/avlägsnande.....	14
Byte av roterande instrument.....	16
Provkörning .....	19
<b>5. Hygien och skötsel</b> .....	20
Allmänna anmärkningar.....	20
Begränsning vid återberedning.....	22
Första behandling på användningsplatsen .....	23

Manuell rengöring .....	24
Maskinell rengöring och smörjning.....	27
Manuell desinfektion .....	28
Maskinell rengöring och desinfektion .....	29
Torkning .....	30
Kontroll, skötsel och test .....	31
Förpackning.....	35
Sterilisering .....	36
Lagring.....	38
<b>6. Service .....</b>	<b>39</b>
<b>7. W&amp;H-tillbehör och reservdelar .....</b>	<b>40</b>
<b>8. Tekniska data.....</b>	<b>41</b>
<b>9. Avfallshantering .....</b>	<b>46</b>
<b>Garantiåtagande .....</b>	<b>47</b>
<b>Auktoriserad W&amp;H-servicepartner .....</b>	<b>48</b>



**VARNING!**  
(om människor  
kan skadas)



**OBSERVERA!**  
(om ett föremål  
kan skadas)



Allmän upplysning,  
ingen risk för  
människa eller föremål



**Släng inte**  
i hushållsavfallet

## Symboler

på den medicintekniska produkten/på förpackningen

	CE-märkning med registreringsnummer för det anmälda organet		DataMatrix Code för produktinformation inklusive UDI (Unique Device Identification)		Datastruktur enligt Health Industry Bar Code
	Artikelnummer		Termiskt desinficeringsbar		Steriliserbar upp till angiven temperatur
	Serienummer		UL kontrollmärke för godkända komponenter för Kanada och USA		
	Tillverkningsdatum		Obs! Enligt de federala lagarna i USA är försäljning av denna medicintekniska produkt endast tillåten genom eller efter anvisning från en tandläkare, läkare eller annan medicinskt utbildad person med ett tillstånd i den delstat som han eller hon praktiserar i och där denna medicintekniska produkt används eller ska användas.		

# 1. Inledning

---

Att kunderna är nöjda har högsta prioritet inom W&H-kvalitetspolicyn. Den föreliggande medicintekniska produkten utvecklades, tillverkades och kontrollerades i enlighet med de gällande lagliga och normativa bestämmelserna.

## **Om din personliga säkerhet och patientens säkerhet**

Läs denna bruksanvisning innan första användningen. Bruksanvisningen beskriver hur den medicintekniska produkten ska användas för att säkerställa en störningsfri, ekonomisk och säker behandling.



Följ säkerhetsanvisningarna.

## **Ändamål**

Detta hand-/ vinkelstycke är avsett för följande användning: Borttagning av karies, kavitet- och kronpreparation, borttagning av fyllningar, putsning och polering av tand- och lagningsytor.



Obehörig användning kan skada den medicintekniska produkten och därigenom förorsaka risker och faror för patienter, användare och andra.

## Användarkvalifikation

Vid utvecklingen och utformningen av den medicintekniska produkten har vi utgått från målgruppen tandläkare, tandhygienister, dentalmedicinsk fackpersonal (profylax) och tandsköterskor.



### Tillverkning enligt EU-direktiv

Den medicintekniska produkten motsvarar föreskrifterna i direktiv 93/42/EEG.

## Tillverkarens ansvar

Tillverkaren kan endast hållas ansvarig för den medicintekniska produktens säkerhet, tillförlitlighet och prestation om nedanstående instruktioner beaktas:

- > Den medicintekniska produkten måste användas i enlighet med den här bruksanvisningen.
- > Den medicintekniska produkten har inga delar som kan repareras av användaren.
- > Ändringar eller reparationer får endast genomföras av en auktoriserad W&H-servicepartner (se sidan 48).

### **Fackmannamässig användning**

Den medicintekniska produkten är endast avsedd för fackmannamässig användning i enlighet med ändamål såväl som i enlighet med gällande arbetsskyddsbestämmelser, åtgärder mot olycksfall och under iakttagande av denna bruksanvisning.

Den medicintekniska produkten får endast beredas och underhållas av personer som undervisats i infektions-, själv- och patientskydd.

Felaktig användning (t.ex. på grund av bristande hygien och skötsel), åsidosättande av våra anvisningar eller användning av tillbehör och reservdelar som inte är godkända av W&H, frigör oss från alla garantiförbindelser eller andra fordringar.



## 2. Säkerhetsanvisningar

---



- > Försäkra Dig alltid om rätt driftförhållanden och kylmedelfunktion.
- > Se alltid till att det finns tillräckligt och lämpligt kylmedel i beredskap och säkerställ lämplig utsugning.
- > Vid bortfall av kylmedelsförsörjningen bör den medicintekniska produkten omedelbart tas ur drift.
- > Använd som kylluft endast av dentalkompressorer anrikad luft, som är filtrerad, oljefri och kyld.
- > Kontrollera före varje användning om den medicintekniska produkten är skadad eller om delar är lösa [t.ex. tryckknappen].
- > Använd inte den medicintekniska produkten om den är skadad.
- > Gör en provkörning innan varje användning.
- > Undvik överhettning av behandlingsstället.
- > Rör inte vid mjukdelsvävnaden med den medicintekniska produktens huvud! Risk för brännskador genom överhettning av den medicintekniska produkten!
- > Utför spolfunktionen på dentalenheten en gång om dagen.



- > Förvara den medicintekniska produkten i rumstemperatur i 24 timmar före första idrifttagandet.
- > Användning av den medicintekniska produkten är endast tillåten vid försörjningsenheter som motsvarar IEC 60601-1 (EN 60601-1) och IEC 60601-1-2 (EN 60601-1-2).

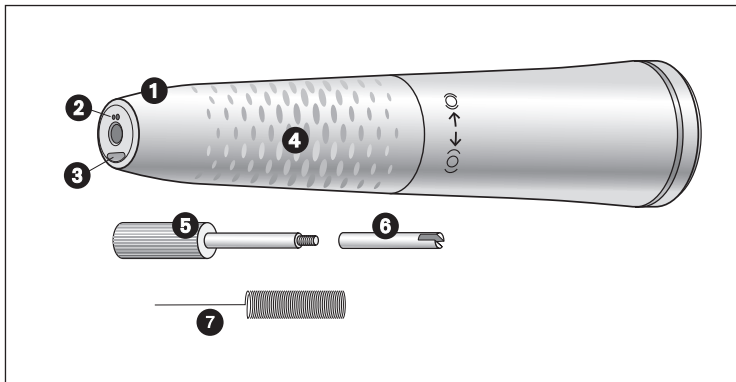
## Hygien och skötsel före första användningen



- > Vid leverans är den medicintekniska produkten förpackad i PE-folie och inte steriliserad.
- > PE-folien och förpackningen kan inte steriliseras.



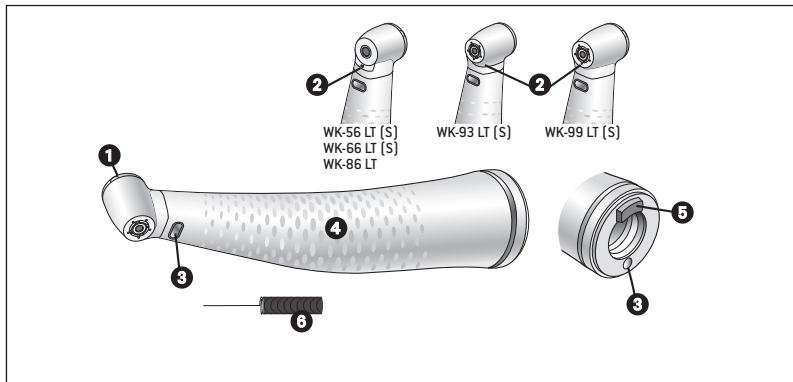
- > Rengör, desinfektera och smörj den medicintekniska produkten.
- > Sterilisera den medicintekniska produkten, rensnålen, borrarlaget och gängstiftet.



- ❶ Handstyckshylsa med vridbar låsning
- ❷ Spraymunstycken
- ❸ Kompakt glasstav
- ❹ Greppprofil
- ❺ Gängstift
- ❻ Borranslag
- ❼ Rensnål

### 3. Produktbeskrivning

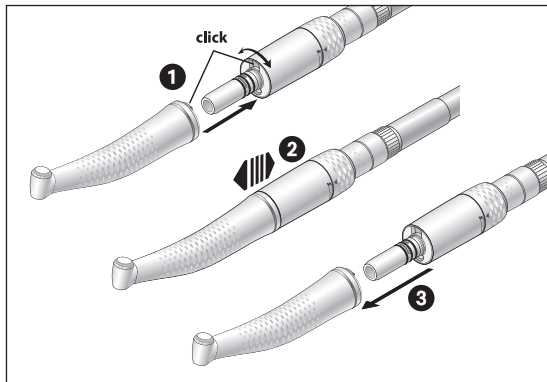
### Vinkelstycke



- 1 Tryckknapp
- 2 Spraymunstycken
- 3 Kompakt glasstav
- 4 Greppprofil
- 5 Fjäderklack
- 6 Rensnål

## 4. Idrifttagande

## Påkoppling/avlägsnande



Påkoppling resp. avlägsnande av den medicintekniska produkten får aldrig ske under drift!

- 1 Koppla på den medicintekniska produkten på motorn och vrid tills det hörs att den klickar fast.\*



- 2 Kontrollera att allt sitter fast ordentligt.

- 3 Ta bort den medicintekniska produkten.

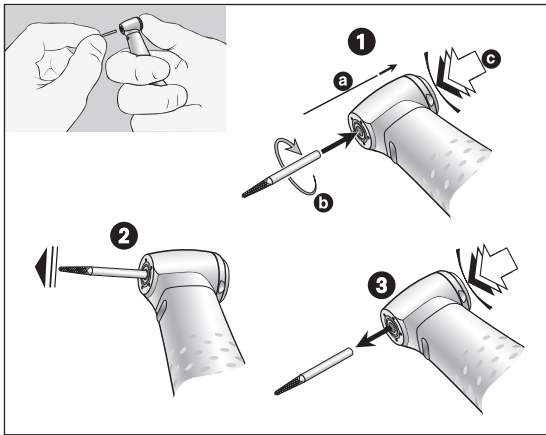


\* WK-99 LT S, WK-93 LT S, WK-56 LT S, WK-66 LT S kan endast användas på dentalmotorer vars ISO-koppling uppvisar en längd på 23 mm eller mindre.

## Roterande instrument



- > Använd endast felfria roterande instrument. Beakta tillverkarens instruktioner.
- > Sätt endast i det roterande instrumentet när den medicintekniska produkten står stilla.
- > Ta aldrig med händerna i det roterande eller avstannande roterande instrumentet.
- > Aktivera aldrig den medicintekniska produktens chucksystem medan den används. Detta leder till att det roterande instrumentet lossnar, chucksystemet skadas och/eller att den medicintekniska produkten blir varm. Risk för brännskador!
- > Lyft inte kinden eller tungan med vinkelstyckshuvudet. Risk för brännskador genom upphettning av tryckknappen!



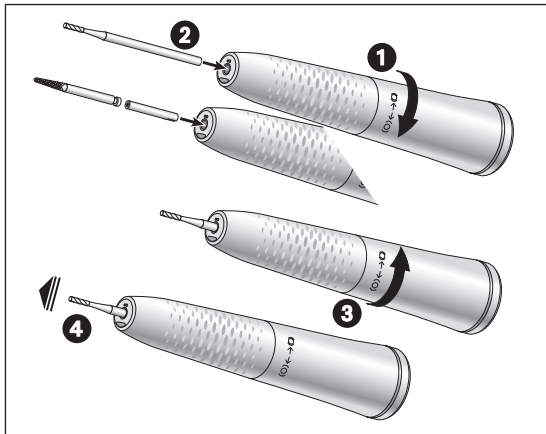
## Vinkelstycken Byte av roterande instrument

- 1** Instrumentskaftets diameter 1,6 mm:  
Skjut in det roterande instrumentet.  
Tryck på tryckknappen (c) och för samtidigt in  
det roterande instrumentet till anslaget (a).  
Instrumentskaftets diameter 2,35 mm:  
Tryck på tryckknappen (c), skjut samtidigt in det  
roterande instrumentet och vrid tills det klickar  
fast (b).



- 2** Kontrollera att allt sitter fast ordentligt.
- 3** Ta bort det roterande instrumentet genom att  
trycka på tryckknappen.





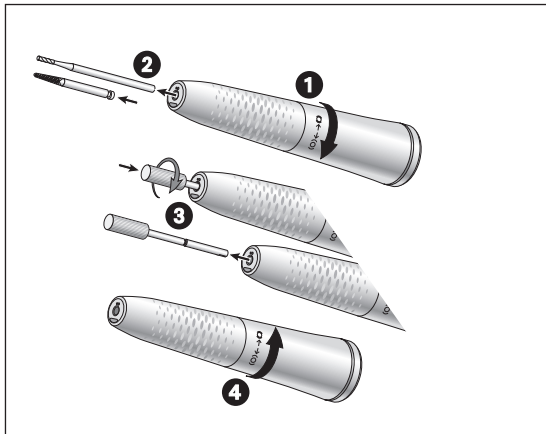
## Handstycke

### Isättning av det roterande instrumentet

- 1 Vrid upp handstyckshylsan mot ( 0 ) tills den går i lås.
- 2 Handstycksborr:  
Sätt i det roterande instrumentet till anslaget.  
Vinkelstycksborr:  
Sätt i borraranslaget och sedan det roterande instrumentet till anslaget. Borraranslaget jämnar ut längdskillnaden.
- 3 Vrid tillbaka handstyckshylsan mot ( 0 ) tills den går i lås.



- 4 Kontrollera att allt sitter fast ordentligt.



## Handstycke

### Demontering av det roterande instrumentet

- 1 Vrid upp handstyckshylsan mot ( 0 ) tills den går i lås.
- 2 Handstycksborr:  
Avlägsna det roterande instrumentet.
- 3 Vinkelstycksborr:  
Avlägsna det roterande instrumentet. Skruva in gängstiftet medurs i borrarlaget, och dra ut det.
- 4 Vrid tillbaka handstyckshylsan mot ( 0 ) tills den går i lås.

## Provkörning





Använd inte den medicintekniska produkten i ögonhöjd!


- > Sätt i det roterande instrumentet.
- > Börja använda den medicintekniska produkten.



Vid driftstörningar (t.ex. vibrationer, ovanliga ljud, överhettning, kylmedelsbortfall resp. läckage), **ska du omedelbart ta den medicintekniska produkten ur drift** och kontakta en auktoriserad W&H-servicepartner.

 Beakta de lokala och nationella lagarna, direktiven, normerna och bestämmelserna för rengöring, desinfektion och sterilisering.

 > Bär skyddskläder, ögonskydd, skyddsmask och handskar.

 > Använd endast oljefri, filtrerad tryckluft med maximalt 3 bar driftstryck för manuell torkning.

## Rengörings- och desinfektionsmedel



- > Följ anvisningar och varningar från tillverkaren av rengörings- och/eller desinfektionsmedel.
- > Använd endast detergenter som är avsedda för rengöring och/eller desinfektion av medicintekniska produkter av metall och plast.
- > Man måste ovillkorligen följa koncentrationerna och exponeringstiderna som anges av desinfektionsmedlets tillverkare.
- > Använd desinfektionsmedel som är kontrollerade och befunnits vara effektiva av Verbund für Angewandte Hygiene e.V. (VAH = Förening för tillämpad hygien), av Österreichischen Gesellschaft für Hygiene, Mikrobiologie und Präventivmedizin (ÖGHMP = Österrikiska sällskapet för hygien, mikrobiologi och förebyggande medicin), Food and Drug Administration (FDA) och U.S. Environmental Protection Agency (EPA).



Om de angivna rengörings- och desinfektionsmedlen inte finns tillgängliga är det användarens ansvar att validera sina metoder.



Den medicintekniska produktens livslängd och funktionsduglighet fastställs primärt av de mekaniska påfrestningarna under drift och kemisk påverkan på grund av återberedningen.

- > Skicka utnötta eller skadade medicintekniska produkter och/eller medicintekniska produkter med materialförändringar till en auktoriserad W&H-servicepartner.

### Återberedningscykler



- > För den medicintekniska produkten från W&H rekommenderar vi att man utför en ordinarie service efter 1 000 återberedningscykler eller ett år.



Rengör den medicintekniska produkten omedelbart efter varje behandling, för att spola ur vätskor som trängt in (t.ex. blod, saliv etc.) och för att undvika beläggningar på inre delar.

- > Kör den medicintekniska produkten i tomgång i minst 10 sekunder.
- > Se till att alla utgångsöppningar sköljs.



- > Torka av instrumentytan helt med desinfektionsmedel.
- > Avlägsna det roterande instrumentet.
- > Ta bort den medicintekniska produkten.



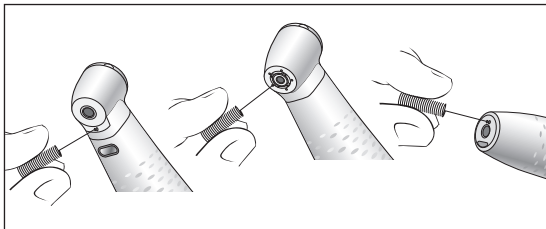
Observera att desinfektionsmedlet som används vid förbehandlingen endast är för personskydd och inte kan ersätta desinfektionssteget efter rengöringen.



Lägg inte den medicintekniska produkten i desinfektionslösning eller ultraljudsbad!

- > Rengör den medicintekniska produkten under rinnande dricksvatten (<35 °C/95 °F).
- > Spola och borsta av alla inre och yttre ytor.
- > Flytta rörliga delar fram och tillbaka flera gånger.
- > Ta bort vätskerester med tryckluft.



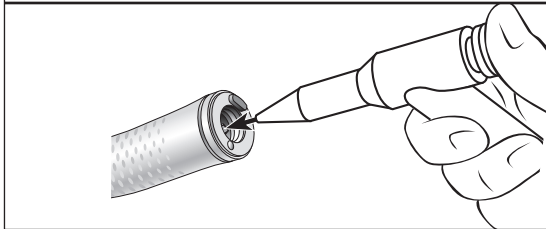


### Rengöring av spraymunstycken

- > Avlägsna smuts och avlagringar på utgångsöppningarna försiktigt med hjälp av rensnålen.

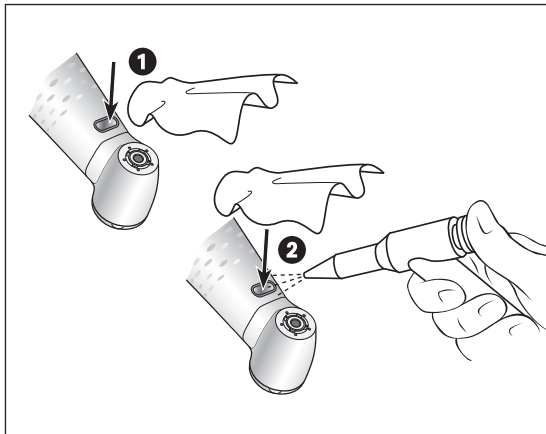


Rensnålen kan rengöras i ultraljudsbad och/eller i rengörings- och desinfektionsapparat.



### Rengöring av kylmedelskanal

- > Blås igenom kylmedelskanalen med tryckluft.
- 👉 Vid stopp i utgångsöppningarna eller kylmedelskanalerna, kontakta en auktoriserad W&H-servicepartner.



## Rengöring av ljusögat



Undvik att repa ljusögat!

- 1 Tvätta ljusögat med rengöringsvätska och en mjuk trasa.
- 2 Torka ljusögat med trycklyft eller försiktigt med en mjuk trasa.



- > Genomför en okulärbesiktning efter varje rengöring.
- > Använd inte den medicintekniska produkten om ljusögat är skadat och kontakta en auktoriserad W&H-servicepartner.



W&H rekommenderar maskinell rengöring och smörjning med W&H Assistina 3x3.  
> Följ anvisningarna i bruksanvisningen för Assistina.



> W&H rekommenderar avtorkningsdesinfektion.



Den medicintekniska produktens grundläggande lämplighet för en verksam manuell desinfektion bevisades av ett oberoende testlabb med hjälp av desinfektionsmedlet "mikrozid® AF wipes" (från företaget Schülke & Mayr GmbH, Norderstedt).



W&H rekommenderar maskinell rengöring och desinfektion med en rengörings- och desinfektionsapparat (RDG).

- > Följ anvisningar och varningar från tillverkaren av rengörings- och desinfektionsapparaten, rengörings- och/eller desinfektionsmedlet.



Den medicintekniska produktens grundläggande lämplighet för en verksam maskinell desinfektion bevisades av ett oberoende testlabb med hjälp av rengörings- och desinfektionsapparaten "Miele PG 8582 CD" (Miele & Cie. KG, Gütersloh) och rengöringsmedlet "Dr. Weigert neodisher® MediClean forte" (Dr. Weigert GmbH & Co. KG, Hamburg).

- > Rengöring vid 55 °C (131 °F) – 5 minuter
- > Desinfektion vid 93 °C (200 °F) – 5 minuter



- > Se till att den medicintekniska produkten är helt torr in- och utvändigt efter rengöring och desinfektion.
- > Ta bort vätskerester med tryckluft.

### Kontroll



- > Kontrollera den medicintekniska produkten efter rengöring och desinfektion gällande skador, synligt resterande smuts och ytförändringar.
- > Bearbeta medicintekniska produkter som ännu är smutsiga på nytt.
- > Sterilisera den medicintekniska produkten i anslutning till rengöring, desinfektion och smörjning.

## Smörjning

-  > Smörj den torra medicintekniska produkten omgående efter rengöring och/eller desinfektion.

### Rekommenderade skötselintervaller

- > Alltid efter varje invändig rengöring
  - > Före varje sterilisering
- eller
- > Efter 30 minuters bruk resp. 1x dagligen
  - > Chucksystem 1x i veckan

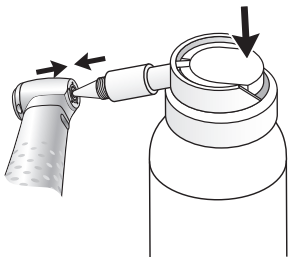
### Med W&H Service Oil F1, MD-400

- > Följ anvisningarna på oljesprayburken och på förpackningen.
- eller

### Med W&H Assistina

- > Följ anvisningarna i bruksanvisningen för Assistina.





## Smörjning av chucksystemet WK-93, WK-99

### Med W&H Service Oil F1, MD-400

- > Sätt sprayadaptorn REF 02036100 på oljesprayburken.
- > Håll fast den medicintekniska produkten.
- > Tryck sprayadaptorns spets hårt mot chucksystemet.
- > Spraya i ca 1 sekund.

eller

### Med W&H Assistina TWIN/Assistina 301 plus

- > Följ anvisningarna i bruksanvisningen för Assistina.

## Kontroll efter smörjningen



- > Rikta den medicintekniska produkten nedåt.
- > Börja använda den medicintekniska produkten så att överflödiga olja kan tränga ut.
- > Överflödiga olja kan leda till att den medicintekniska produkten överhettas.



Förpacka den medicintekniska produkten och tillbehören i förpackningar för sterilisering som motsvarar följande krav:

- > Förpackningen för sterilisering måste uppfylla de gällande standarderna gällande kvalitet och användning och vara lämplig för steriliseringsmetoden.
- > Förpackningen för sterilisering måste vara stor nog för steriliseringsgodset.
- > Den bestyckade förpackningen för sterilisering får inte stå under spänning.



W&H rekommenderar sterilisering enligt EN 13060, EN 285 eller ANSI/AAMI ST79.



- > Följ anvisningar och varningar från tillverkaren av ångsterilisatorer.
- > Det valda programmet måste vara lämpligt för den medicintekniska produkten.

## Rekommenderade steriliseringsmetoder

- > Fraktionerad förvakuumprocess (typ B)
- > Tyngdkraft förträngningsprocess (typ N)
- > Sterilisationstid minst 30 minuter vid 121 °C (250 °F) resp. minst 3 minuter vid 134 °C (273 °F)
- > Maximal sterilisationstemperatur 135 °C (275 °F)



Den medicintekniska produktens grundläggande lämplighet för en verksam sterilisering bevisades av ett oberoende testlabb med hjälp av ångsterilisatorn LISA 517 B17L (W&H Sterilization S.r.l., Brusaporto (BG)) och gravitationssterilisatorn CertoClav MultiControl MC2-S09S273 (CertoClav GmbH, Traun).

- > Fraktionerad förvakuumprocess (typ B): Temperatur 134 °C (273 °F) – 3 minuter\*
- > Tyngdkraftsförträngningsprocess (typ N): Temperatur 121 °C (250 °F) – 30 minuter\*\*

\* motsvarande EN 13060, EN 285, ISO 17665 / \*\* motsvarande ANSI/AAMI ST55, ANSI/AAMI ST79



- > Sterilt gods skall lagras torrt och dammfritt.
- > Det sterila godsets hållbarhet beror på lagerförhållandena och typen av förpackning.

## 6. Service

---

### Reparation och retur

Vid driftsstörningar, kontakta omgående en auktoriserad W&H-servicepartner.

Reparationer och underhållsarbeten får endast genomföras av en auktoriserad W&H-servicepartner.



> Säkerställ att den medicintekniska produkten har genomgått hela återberedningsprocessen innan returen.

## 7. W&H-tillbehör och reservdelar



Använd endast original W&H-tillbehör och reservdelar eller av W&H godkända tillbehör.

Leverantör: W&H-partners

000301xx	W&H Assistina
19922000	W&H Assistina 3x2 (MB-200)
19923000	W&H Assistina 3x3 (MB-300)
30310000	Assistina TWIN (MB-302)
02693000	Assistina-adapter till chucksystem
10940021	W&H Service Oil F1, MD-400 (6 pcs)
02015101	Rensnål
02038200	Sprayadapter för hand- och vinkelstycken
02036100	Sprayadapter för chucksystem
01312500	Borranslag
01312600	Gängstift (för demontering av borraranslag)



## 8. Tekniska data

<b>Synea Vision</b>		<b>HK-43 LT</b>	
Utväxlingsförhållande		1: 1	
Färgmarkering		blå	
Anslutning motorsida	enl. norm	ISO 3964	
Instrumentskaftets diameter	ISO 1797 [mm]	2,35	
Av W&H godkänd längd*	[mm]	Vinkelstycksborr 34	Handstycksborr 50
Fastspänning*		Vinkelstycksskaft: med borranslag	Handstycksskaft
Min. insättningslängd*		till anslag	till anslag
Max. motorvarvtal	[min <sup>-1</sup> ]	40 000	
Spraymängd	ISO 14457 [ml/min]	> 50	
Inställningsområde vatten (rek. vattentryck)**	[bar]	0,5 – 2 (1,5)	
Inställningsområde chipluft (rek. chipluftryck)**	[bar]	1,5 – 3 (2)	
Chipluftmängd vid 2 bar	[NI/min]	> 1,5	

\* se sidan 44

## Tekniska data

Synea Vision		WK-99 LT	WK-93 LT	WK-56 LT	WK-66 LT	WK-86 LT
Utväxlingsförhållande		1:5	1:4,5	1:1	2:1	8:1
Färgmarkering		orange	orange	blå	grön	grön
Anslutning motorsida	enl. norm	ISO 3964	ISO 3964	ISO 3964	ISO 3964	ISO 3964
Instrumentskaftets diameter	ISO 1797 (mm)	1,6	1,6	2,35	2,35	2,35
Av W&H godkänd längd*	(mm)	25	21	34	34	34
Min. insättningslängd		till anslag	till anslag	tills låsning sker	tills låsning sker	tills låsning sker
Max. diameter för arbetsdelen	(mm)	2,5	2	–	–	–
Max. motorvarvtal	(min-1)	40 000	40 000	40 000	40 000	40 000
Spraymängd	ISO 14457 (ml/min)	> 50	> 50	> 50	> 50	> 50
Inställningsområde vatten (rek. vattentryck)**	(bar)	0,5 – 2 (1,5)	0,5 – 2 (1,5)	0,5 – 2 (1,5)	0,5 – 2 (1,5)	0,5 – 2 (1,5)
Inställningsområde chipluft (rek. chipluftryck)**	(bar)	1,5 – 3 (2)	1,5 – 3 (2)	1,5 – 3 (2)	1,5 – 3 (2)	1,5 – 3 (2)
Chipluftmängd vid 2 bar	(NI/min)	> 1,5	> 1,5	> 1,5	> 1,5	> 1,5

\* se sidan 44

## Tekniska data

Synea Vision Short Edition		WK-99 LT S	WK-93 LT S	WK-56 LT S	WK-66 LT S
Utväxlingsförhållande		1:5	1:4,5	1:1	2:1
Färgmarkering		orange	orange	blå	grön
Anslutning motorsida	enl. norm	ISO 3964	ISO 3964	ISO 3964	ISO 3964
Instrumentskaftets diameter	ISO 1797 (mm)	1,6	1,6	2,35	2,35
Av W&H godkänd längd*	(mm)	25	21	34	34
Min. insättningslängd		till anslag	till anslag	tills låsning sker	tills låsning sker
Max. diameter för arbetsdelen	(mm)	2,5	2	–	–
Max. motorvarvtal	(min <sup>-1</sup> )	40 000	40 000	40 000	40 000
Spraymängd	ISO 14457 (ml/min)	> 50	> 50	> 50	> 50
Inställningsområde vatten (rek. vattentryck)**	(bar)	0,5 – 2 (1,5)	0,5 – 2 (1,5)	0,5 – 2 (1,5)	0,5 – 2 (1,5)
Inställningsområde chipluft (rek. chipluftryck)**	(bar)	1,5 – 3 (2)	1,5 – 3 (2)	1,5 – 3 (2)	1,5 – 3 (2)
Chipluftmängd vid 2 bar	(NI/min)	> 1,5	> 1,5	> 1,5	> 1,5

\* se sidan 44



\* Vinkelstycken:

Om längre roterande instrument används ska användaren genom val av rätta driftvillkor tillse att varken användare, patient eller andra utsätts för risker.

\*\* Chipluft-/vattentryck måste ställas in samtidigt.  
Chiplufttrycket måste vara högre än vattentrycket

$\text{min}^{-1}$  (varv per minut)



### Temperaturangivelser

Den medicintekniska produktens temperatur på manöversidan:	högst 55 °C (131 °F)
Den medicintekniska produktens temperatur på patientsidan:	högst 50 °C (122 °F)
Temperatur för arbetsdelen (det roterande instrumentet):	högst 41 °C (105,8 °F)

### Omgivningsvillkor

Temperatur vid lagring och transport:	-40 °C till +70 °C (-40 °F till +158 °F)
Luftfuktighet vid lagring och transport:	8 % till 80 % (relativ), ej kondenserande
Temperatur vid drift:	+10 °C till +35 °C (+50 °F till +95 °F)
Luftfuktighet vid drift:	15 % till 80 % (relativ), ej kondenserande

## 9. Avfallshantering

---



Säkerställ att delarna inte är kontaminerade vid avfallshanteringen.



Beakta de lokala och nationella lagarna, direktiven, normerna och bestämmelserna för avfallshantering.

- > Medicinteknisk produkt
- > Förpackning

# Garantiåtagande

Den här medicintekniska produkten från W&H är tillverkad med största omsorg av högkvalificerade fackmän. Många tester och kontroller garanterar en felfri funktion. Var vänlig beakta att garantianspråk endast är giltiga om alla instruktioner i den bifogade bruksanvisningen följts.

**W&H ansvarar som tillverkare från och med inköpsdatum för material- eller tillverkningsfel inom en garantiperiod på 36 månader.**

Vi tar inget ansvar för skador genom osakkunnig användning eller för reparationer som inte godkänts av W&H!

Garantikrav ska, med bifogande av köpunderlaget, lämnas till leverantören eller till en auktoriserad W&H-servicepartner. En garantiåtgärd förlänger varken ansvars- eller garantiperioden.

**36 månaders garanti**

## Auktoriserad W&H-servicepartner

---

Besök W&H på Internet: <http://wh.com>

Under menypunkten »Service« hittar du din närmaste, auktoriserade W&H-servicepartner.

Om du inte har tillgång till Internet, kontakta

**W&H NORDIC AB**, Tillverkarvägen 6, Box 7037, 187 11 Täby

t + 46 8 4458830, f + 46 8 4458833, E-Mail: [office@whnordic.se](mailto:office@whnordic.se)





**Tillverkare**

**W&H Dentalwerk Bürmoos GmbH**

**Ignaz-Glaser-Straße 53, 5111 Bürmoos, Austria**

**t +43 6274 6236-0, f +43 6274 6236-55**

**office@wh.com**

**wh.com**

**Form-Nr. 50746 ASC**

**Rev. 003 / 21.03.2019**

**Rätt till ändringar förbehålls**