

---

Nieuw vanaf: 02.2020

---



# SiroSonic/L/TL PerioSonic

Gebruiksaanwijzing

Nederlands



## Inhoudsopgave

<b>1</b>	Voor u begint.....	4
1.1	Opbouw van de documentatie .....	4
1.1.1	Markering van de aanwijzingen .....	4
1.1.2	Opmaak en tekens.....	6
<b>2</b>	Veiligheidsaanwijzingen.....	7
<b>3</b>	Technische beschrijving .....	8
3.1	Taken .....	8
3.2	Werkwijze van de concrementherkenning .....	8
3.3	Opbouw ultrasoon handstuk .....	8
3.4	Technische gegevens .....	9
3.5	Vermogensinstelling van de ultrasone koppen .....	10
<b>4</b>	Vorbereiding .....	11
4.1	Eerste inbedrijfstelling en langere perioden van stilstand.....	11
4.2	Voor het begin van een werkdag .....	11
4.3	Voor iedere patiënt.....	11
<b>5</b>	Bediening .....	12
5.1	Ultrasoon handstuk op de toevoerslang aansluiten .....	12
5.2	Ultrasoon handstuk van de toevoerslang wegnemen .....	13
5.3	Ultrasone kop bevestigen en verwijderen .....	13
5.4	Ultrasone kop op bruikbaarheid controleren .....	14
5.5	Vermogen van de ultrasone koppen instellen.....	14
5.6	Koelvloeistof instellen .....	15
5.7	Behandeling .....	16
5.7.1	Toepassing van de SiroPerio-koppen.....	17
5.7.2	Gebruik van de scalingkoppen.....	19
5.7.3	Toepassing van de SiroRetro-koppen .....	20
5.7.4	Toepassing van de SiroPrep-koppen.....	21
5.7.5	Gebruik van de CEM-set nr. 6L.....	21
5.7.6	Gebruik van endokop nr. 5.....	22
5.7.7	Toepassing van de SiroImplant-kop .....	24
<b>6</b>	Navolgende behandeling .....	25
6.1	Na elke behandeling .....	25

7	Gebruiksklaar maken .....	26
7.1	Voordesinfectie uitvoeren .....	26
7.2	Machinaal reinigen en ontsmetten... ..	26
7.2.1	... met een DAC Universal .....	26
7.2.2	... met een reinigings- en desinfectietoestel.....	27
7.3	Manueel reinigen en ontsmetten.....	27
7.4	Steriliseren .....	28
8	Onderhoud .....	30
8.1	Waterkanaal onderhouden.....	30
8.2	Vlakken van de lichtgeleider reinigen .....	30
8.3	Sproeiwaterpatroon vervangen.....	30
8.4	Halogeenlamp/LED vervangen .....	31
9	Onderdelen en verbruiksartikelen.....	32
10	Afvalverwijdering.....	36

# 1 Voor u begint...

SiroSonic/L/TL, PerioSonic voldoet aan de bepalingen volgens de huidige stand van de techniek.

1. Lees voor het gebruik van SiroSonic/L/TL, PerioSonic de gebruikershandleiding.
2. Gebruik SiroSonic/L/TL, PerioSonic alleen voor toepassingen die in de gebruikershandleiding beschreven zijn.
3. Neem de voor SiroSonic/L/TL, PerioSonic geldende hygiënevoorschriften, de bepalingen inzake bescherming op het werk en de maatregelen ter preventie van ongevallen in uw land in acht.

## Beoogd gebruik

SiroSonic/L/TL, PerioSonic dient voor de behandeling van tandziekten. De behandeling is geschikt voor de volgende toepassingen:

- supragingivale verwijdering van tandaanslag en van tandsteen (scaling)
- subgingivale verwijdering van plak en tandsteen (parodontologie)
- reinigen van implantaten en metalen of keramische restauraties (implantaatreinigingskop)
- spoelen van voorbereide wortelkanalen (endo)
- vloeibaar maken van thixotrope lijm (CEM)
- Micropreparatie
- retrograde wortelbehandeling (endo)

PerioSonic dient ook voor het opwekken van een spanningssignaal voor analyse in PerioScan.

## Tegenaanwijzingen (contra-indicaties)

Geen

## Doelgroep

Dit product mag uitsluitend door tandheelkundig vakpersoneel in de tandheelkundige praktijk en in het laboratorium worden gebruikt.

## 1.1 Opbouw van de documentatie

### 1.1.1 Markering van de aanwijzingen

#### Waarschuwingen

- > Neem de waarschuwingen in acht om persoonlijk letsel te vermijden.

De waarschuwingen zijn als volgt gemarkeerd:

**▲ GEVAAR!** wijst op een gevaar dat overlijden of ernstig letsel **veroorzaakt** wanneer het niet wordt vermeden.

**▲ WAARSCHUWING!** wijst op een gevaar dat overlijden of ernstig letsel **kan veroorzaken** wanneer het niet wordt vermeden.

**▲ VOORZICHTIG!** wijst op een gevaar dat letsel **kan veroorzaken** wanneer het niet wordt vermeden.

#### Aanwijzingen voor gebruik

- > Let op de aanwijzingen voor gebruik om materiële schade en extra kosten te vermijden.

De aanwijzingen voor gebruik zijn als volgt gemarkeerd:

**LET OPI!** wijst op maatregelen om materiële schade te vermijden.

**BELANGRIJK:** wijst op belangrijke informatie en informatie om extra kosten te vermijden.

**Tip:** wijst op informatie om het werk te vereenvoudigen.

## 1.1.2 Opmaak en tekens

De in dit document gebruikte formatteringen en tekens hebben de volgende betekenis:

✓ Voorwaarde 1. Eerste handelingsstap 2. Tweede handelingsstap of > Alternatieve handeling ↪ Resultaat > Individuele handelingsstap	Geeft u de opdracht om een activiteit uit te voeren.
Gebruikte opmaak en tekens [→ 6].	Geeft een verwijzing aan naar andere tekstdelen en geeft het aantal pagina's aan.
• Opsomming	Geeft een opsomming aan.

## 2 Veiligheidsaanwijzingen

### Plichten van de gebruiker

- Gebruik alleen onberispelijke werkmiddelen die **niet** van de vermelde gegevens afwijken [→ 9].
- Bescherm uzelf, de patiënt en derden tegen gevaren. Neem daarbij de veiligheidsaanwijzingen in acht.
- Houd u aan het beoogde gebruik.
- Bewaar deze documentatie onder handbereik voor naslag.
- Gebruik SiroSonic/L/TL, PerioSonic uitsluitend met Dentsply Sirona-apparaten.
- Gebruik voor iedere kop uitsluitend de bijgeleverde momentsleutel.
- Verwijder de momentsleutel met de kop na afloop van de gebruiksduur van 12 maanden.

### Preventie van infectieoverdracht en kruisbesmetting

Vermijd infectieoverdracht en kruisbesmetting tussen patiënten, gebruikers en derden: voer na iedere patiënt een sterilisatie uit.

Neem de nodige hygiënemaatregelen. Draag bijvoorbeeld beschermende handschoenen.

### Preventie van oogletsel

De LED valt conform de norm IEC 62471:2006 onder risicogroep 2. De LED zendt optische straling uit, die mogelijk gevaarlijk is en voor de ogen schadelijk kan zijn! Gevaar voor netvliesbeschadiging als gevolg van blauw licht! Kijk tijdens de werking niet gedurende langere tijd in de LED.

### Ondeskundig gebruik

Bij ondeskundig gebruik kan het tandoppervlak beschadigd worden.

### Storing of beschadiging

Stop het gebruik onmiddellijk bij storingen, opvallend of veranderd lawaai of beschadigingen. Beschadigde ultrasone handstukken en ultrasone koppen kunnen letsels veroorzaken. Neem contact op met uw leverancier van tandheelkundige producten of met de fabrikant.

### Explosiegevaarlijke ruimte

Gebruik dit product **niet** in explosiegevaarlijke ruimten.

### Reparaties

Repareer ultrasone handstukken en ultrasone koppen **niet** zelf.

### Ultrasone koppen, onderdelen en accessoires

Gebruik uitsluitend originele onderdelen van Dentsply Sirona of door Dentsply Sirona goedgekeurde onderdelen/koppen. Bij onderdelen/koppen die niet door Dentsply Sirona zijn goedgekeurd, is een veilige **werking** niet gewaarborgd en kunnen er beschadigingen aan het handstuk ontstaan.

### Endodontiewerkzaamheden

Plaats bij endodontiewerkzaamheden een kofferdam bij de patiënt.

### Pacemakers en geïmplanteerde defibrillatoren

Dentsply Sirona raadt aan om af te zien van het gebruik van een ultrasoon handstuk bij patiënten en apparaatgebruikers met pacemakers en/of geïmplanteerde defibrillatoren.

### Combinatie met behandelingseenheden

Gebruik de ultrasone handstukken Dentsply Sirona uitsluitend in combinatie met een Dentsply Sirona-behandelingseenheid. In combinatie met behandelingseenheden van andere fabrikanten bestaat er verwondingsgevaar.

Neem bij vragen contact op met uw leverancier van tandheelkundig materiaal of met de fabrikant.

## 3 Technische beschrijving

### 3.1 Taken

Het ultrasone handstuk zet elektrische energie in een translatorische beweging om en geeft deze aan de ultrasone kop door. Daardoor wordt het distale uiteinde van de ultrasone kop in beweging gezet.

### 3.2 Werkwijze van de concrementherkenning

Tandsteenherkenning is alleen mogelijk met de SiroPerio 4PS ultrasone kop in combinatie met een PerioSonic-handstuk op de PerioScan van Dentsply Sirona.

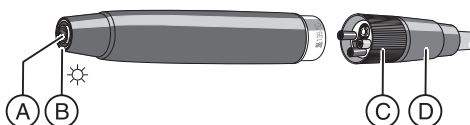
Detectie: fysische trillingspatronen van de ultrasone kop worden geanalyseerd en het aangeraakte tandoppervlak wordt herkend. Daarbij wordt de substantie of het materiaal van de onderzochte tand en niet de oppervlaktestructuur gedetecteerd.

Zodra het PerioScan-handstuk uit zijn houder aan de PerioScan genomen wordt, is de detectiemodus automatisch geactiveerd.

Als de software worteloppervlakken herkent, brandt de signaalring groen – als tandsteen herkend wordt, brandt de signaalring blauw. Neem de instructies in de handleiding voor PerioScan in acht.

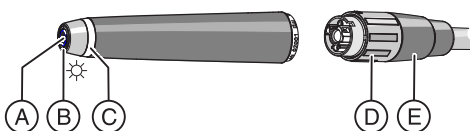
### 3.3 Opbouw ultrasoon handstuk

#### Opbouw SiroSonic/L/TL



A	Kopopname
B	Lichtbron ( <b>alleen</b> bij SiroSonic L/TL)
C	Regelring
D	Slangmoer

#### Opbouw PerioSonic



A	Kopopname
B	Lichtopening
C	Signaalring
D	Regelring
E	Slangmoer



## 3.4 Technische gegevens

### Ultrasoon handstuk

	SiroSonic	SiroSonic L	SiroSonic TL	PerioSonic
Trilfrequentie in kHz	25 - 32	25 - 32	25 - 32	25 - 32
Sproeierfunctie	x	x	x	x
Spraywaterregeling aan de koppeling	x	x	x	x
Lichtfunctie	-	x	x	x
Amplitude van de ultrasone kop in $\mu\text{m}$ (100 $\mu\text{m}$ = 0,10mm)	~ 180 (met kop 4 L)	~ 180 (met kop 4 L)	~ 180 (met kop 4 L)	~ 200 (met kop 4 PS)

### Behandelingseenheid

	SiroSonic	SiroSonic L <sup>1</sup>	SiroSonic TL
Lampspanning in V, aan de lamp	-	3,6 $\pm$ 0,1	-
Lampstroom in A			
	Halogeenlamp	-	-
	LED	0,03	0,03
Debiet sproeiwater in ml/min. (bij maximaal geopende waterregelaar)	60	60	60
Druk spraywater in bar (zonder kop)	2 $\pm$ 0,2	2 $\pm$ 0,2	2 $\pm$ 0,2
Aanbevolen wateraandeel in de spray in ml/min.	> 30 ml/min	> 30 ml/min	> 30 ml/min

<sup>1</sup> Afhankelijk van de behandelingseenheid en de uitrusting ervan

### PerioScan

	PerioSonic
Lampspanning in V, aan de lamp	-
Lampstroom in A	
	Halogeenlamp
	LED
Debiet sproeiwater in ml/min. (bij maximaal geopende waterregelaar)	60
Druk spraywater in bar (zonder kop)	1-1,5
Aanbevolen wateraandeel in de spray in ml/min.	> 30 ml/min

### Gebruiksomstandigheden

Omgevingstemperatuur	10 °C - 40 °C (50 °F - 104 °F)
Relatieve vochtigheid	30 % - 95 %
Luchtdruk	700 hPa - 1060 hPa

### 3.5 Vermogensinstelling van de ultrasone koppen

De koppen kunnen met het volgende maximumvermogen gebruikt worden:

	SiroSonic	SiroSonic L	SiroSonic TL	PerioSonic
Kop nr. 1L	100 %	100 %	100 %	100 %
Kop nr. 2L	100 %	100 %	100 %	100 %
Kop nr. 3L	≤ 80%	≤ 80%	≤ 80%	≤ 80%
Kop nr. 4L	≤ 70%	≤ 70%	≤ 70%	≤ 70%
SiroPerio PE 1	≤ 70%	≤ 70%	≤ 70%	≤ 70%
SiroPerio PE 2	100 %	100 %	100 %	100 %
SiroPerio PE 3	100 %	100 %	100 %	100 %
SiroPerio 4 PS	≤ 80%	≤ 80%	≤ 80%	≤ 80%
SiroPerio PE 5	100 %	100 %	100 %	100 %
SiroPerio PE 6	100 %	100 %	100 %	100 %
SiroPrep-koppen	100 %	100 %	100 %	100 %
SiroRetro-koppen	100 %	100 %	100 %	100 %
CEM-kop	≤ 10%	≤ 10%	≤ 10%	≤ 30%
SiroImplant IP 1	≤ 70%	≤ 70%	≤ 70%	≤ 70%
Endokop nr. 5	≤ 4%	≤ 4% resp. endofunctie $1e - 5e^I$	Endofunctie $1e - 5e^{II}$	≤ 4%

<sup>I</sup> in combinatie met de behandelingseenheid Intego/Intego Pro

<sup>II</sup> in combinatie met de behandelingseenheid Teneo/Sinius

## 4 Voorbereiding

### 4.1 Eerste inbedrijfstelling en langere perioden van stilstand

- > Neem na transport en voor de eerste ingebruikname een passende normaliseringsfase in acht.
- > Steriliseer het ultrasone handstuk en de accessoires voor ingebruikname [→ 28].
- > Reinig en onderhoud het ultrasone handstuk als deze langere tijd niet is gebruikt.

### 4.2 Voor het begin van een werkdag

- > Spoel de waterleidingen 2 minuten lang door.

### 4.3 Voor iedere patiënt

1. Spoel de waterleidingen gedurende 30 seconden.
2. Sluit het ultrasoon handstuk aan [→ 12].
3. Bevestig de ultrasone kop [→ 13].
4. Controleer de ultrasone kop op bruikbaarheid [→ 14].
5. Stel voldoende koelwater in (> 30 ml/min.) [→ 15].
6. Gebruik alleen gefilterd water (< 80 µm).
7. Controleer de sproeiers op verstopping en afzetting van bijv. kalk en reinig de sproeiers, indien nodig.
8. Controleer of de ultrasone kop goed vastzit.
9. Voer een axiale belastingstest van de ultrasone kop uit.

**Tip:** Plaats bij endodontiewerkzaamheden een kofferdam bij de patiënt.

## 5 Bediening

**LET OPI** Koppen verslijten of kunnen verbuigen. Er treedt prestatieverlies op en de koppen kunnen breken! Gebruik uitsluitend koppen die **niet** versleten of verbogen zijn. Probeer verbogen ultrasone koppen **niet** terug te buigen.

**⚠ VOORZICHTIG!** Een losse ultrasone kop kan uit de schroefdraad loskomen of afbreken. Er bestaat verwondingsgevaar! Gebruik het ultrasone handstuk daarom alleen maar als de ultrasone kop goed vastgedraaid is.

**⚠ VOORZICHTIG!** Een gebrekkige koeling leidt tot oververhitting van de preparatieplaats, de kop en het ultrasone handstuk. Zorg ervoor dat het waterdebiet > 30ml/min. is.

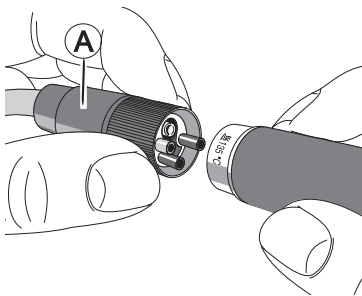
**Uitzondering:** Het waterdebiet van kop nr. 6L (CEM) is geblokkeerd. De scaler mag bij toepassing met de kop nr. 6L (CEM) alleen maar kortstondig gebruikt worden.

**⚠ VOORZICHTIG!** U kunt zich verwonden aan een ultrasoon handstuk met ingeschroefde kop. Er bestaat gevaar op letsel! Als het ultrasone handstuk niet in gebruik is: verwijder de kop en plaats de momentsleutel erop als bescherming.

**⚠ VOORZICHTIG!** Mogelijk gevaarlijke optische straling kan schadelijk zijn voor de ogen! Kijk tijdens de werking **niet** gedurende langere tijd in de LED.

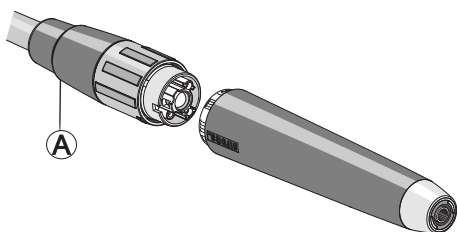
### 5.1 Ultrasoon handstuk op de toevoerslang aansluiten

#### SiroSonic/L aansluiten



1. Vergelijk het gatenpatroon in het handstuk met de buisjes in de slangkoppeling.
2. Houd de slangmoer (A) vast en steek het ultrasone handstuk op zodat het hoorbaar vastklikt.

#### SiroSonic TL en PerioSonic aansluiten

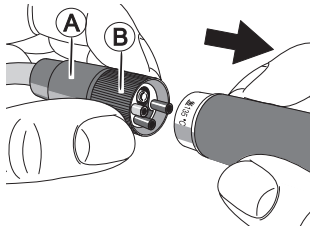


1. Lijn het Dentsply Sirona-opschrift en de uitsparing op de slangkoppeling tegenover elkaar uit.
2. Houd de slangmoer (A) vast en steek het ultrasone handstuk op zodat het hoorbaar vastklikt.

## 5.2 Ultrasoon handstuk van de toevoerslang wegnemen

▲ **VOORZICHTIG!** Maak het ultrasone handstuk tijdens de werking **niet** los van de toevoerslang. Er bestaat verwondingsgevaar!

### SiroSonic/L afnemen



✓ Het ultrasone handstuk is **niet** in gebruik.

1. Houd de toevoerslang aan de regelring (B) vast, **niet** aan de slangmoer (A)!
2. Trek het ultrasone handstuk van de toevoerslang. Trek daarbij **niet** aan de toevoerslang of houd deze vast.

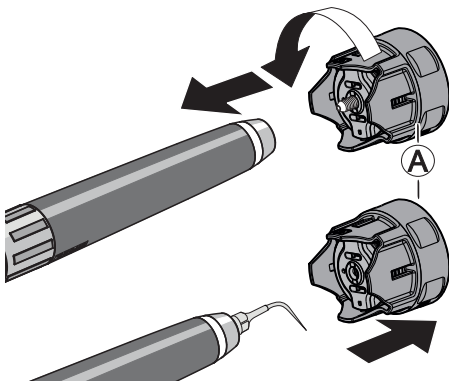
### SiroSonic TL/PerioSonic afnemen

✓ Het ultrasone handstuk is **niet** in gebruik.

- Trek het ultrasone handstuk van de toevoerslang. Trek daarbij **niet** aan de toevoerslang of houd deze vast.

## 5.3 Ultrasonische kop bevestigen en verwijderen

### Ultrasonische kop bevestigen



✓ Het ultrasone handstuk is **niet** in gebruik.

1. Zet de ultrasonische kop in de mommentsleutel (A).
2. Schroef de ultrasonische kop in de mommentsleutel langzaam met de wijzers van de klok mee vast. Draai een kwartslag over de weerstand heen.
3. Trek de draaimomentsleutel af.
4. Controleer de ultrasonische kop [→ 14].

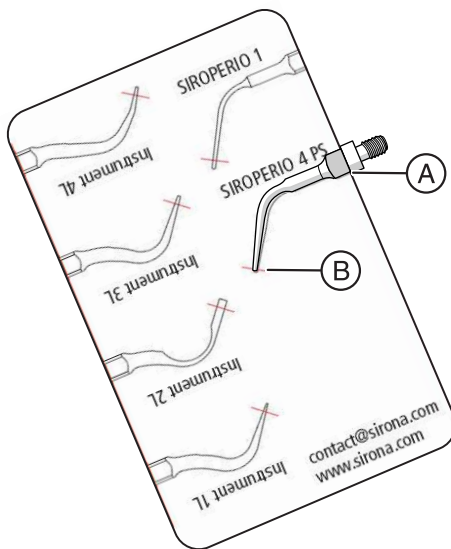
▲ **VOORZICHTIG!** Een losse ultrasonische kop kan uit de schroefdraad loskomen of afbreken. Er bestaat verwondingsgevaar! Gebruik het ultrasone handstuk daarom alleen maar als de ultrasonische kop goed vastgedraaid is.

### Ultrasonische kop verwijderen

✓ Het ultrasone handstuk is **niet** in gebruik.

1. Plaats de mommentsleutel op de ultrasonische kop.
2. Schroef de ultrasonische kop eraf met de wijzers van de klok mee.

## 5.4 Ultrasonische kop op bruikbaarheid controleren



✓ Het bijgeleverde kaliber ligt vooraan.

1. Leg de ultrasonische kop met de kant (A) van het sleutelloppervlak zoals getoond op de overeenkomstige afbeelding tegen het kaliber.
2. Controleer de ultrasonische kop aan de hand van het kaliber. De markeringslijnen (B) geven de maximaal toelaatbare slijtage aan.

De ultrasonische kop wijkt van de contour van de afbeelding op het kaliber af of is korter dan de markeringslijn?

1. Stop het gebruik van de ultrasonische kop.
2. Verwijder de ultrasonische kop en de bijbehorende draaimomentsleutel.

De afbeeldingen op de kopmal tonen de correcte kopvormen en -lengten.

De afwijking van de contour geeft een niet-toelaatbare vervorming aan.

## 5.5 Vermogen van de ultrasonische koppen instellen

**⚠ VOORZICHTIG!** Slijtage en verbuigen van de koppen leiden tot vermogensverliezen en risico's. De verbuiging achteraf corrigeren is **niet** toegestaan. Er bestaat breukgevaar tijdens de werking en geen of slechtere detectieprestaties!

Het uitgangsvermogen van de scalerkoppen bedraagt circa 10 W, dat van de CEM-kop bedraagt circa 1 W.

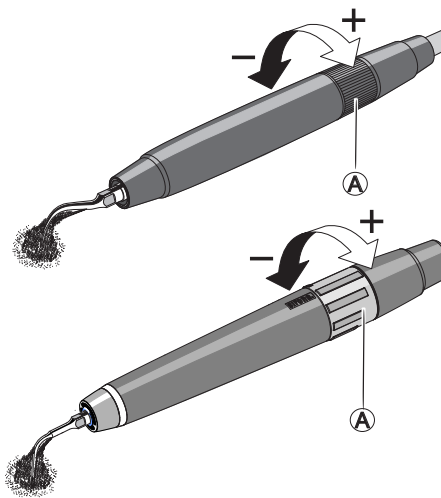
**BELANGRIJK:** De gebruiker is verantwoordelijk voor de vermogensinstelling naargelang de medische indicatie.

- > Stel het vermogen van de ultrasonische kop aan de behandelingseenheid of PerioScan in. Neem hiervoor de vermogensinstellingen in acht [→ 10].

**⚠ VOORZICHTIG!** De endodontiekop nr. 5 mag alleen met een vermogen van maximaal 4% gebruikt worden! (SiroSonic/L, PerioSonic)

**⚠ VOORZICHTIG!** De endodontiekop nr. 5 mag uitsluitend na het activeren van de endofunctie (knop Endo op het touchscreen van de behandelingseenheid) gebruikt worden! Hier bestaat de voorselectiemogelijkheid 1e tot 5e. Houd er rekening mee, dat de waarden **niet** met de waarden 1 tot 5 in de ultrasonische modus overeenkomen (SiroSonic TL bij Teneo en Sinius, SiroSonic L bij Intego / Intego Pro).

## 5.6 Koelvloeistof instellen



> Stel het debiet van het koelwater met regelring (A) in (> 30 ml/min).

Doseer de waterhoeveelheid bij SiroSonic/L/TL bij de regelring (A). Bij het draaien in de richting + tot een voelbare weerstand is een maximaal debiet ingesteld. In de richting - verkleint het debiet tot het uiteindelijk helemaal uitgeschakeld wordt.

**Tip:** u kunt de koelwaterhoeveelheid met een maatbeker en een klok meten.

Uitzondering: Het waterdebiet van de CEM-kop nr. 6L is geblokkeerd. Het ultrasonische handstuk mag bij gebruik met de CEM-kop nr. 6L alleen kortstondig gebruikt worden.

### Waterdebiet

... bij SiroSonic en SiroSonic L:

Het waterdebiet wordt **gereduceerd** en ten slotte **uitgeschakeld**, als de regelring naar rechts gedraaid wordt.

Het **maximale waterdebiet** is ingesteld, als de regelring tot tegen de voelbare weerstand naar links gedraaid is. Als de regelring over de weerstand heen gedraaid wordt, vermindert het waterdebiet, tot het helemaal uitgeschakeld is.

... bij SiroSonic TL en PerioSonic:

Bij SiroSonic TL en PerioSonic dient het Dentsply Sirona-opschrift als markering.

Het **minimale waterdebiet** is ingesteld, als de regelring tot de aanslag naar rechts gedraaid is.

Het **maximale debiet** is ingesteld, als de regelring tot de aanslag naar links gedraaid is.

## 5.7 Behandeling

▲ **VOORZICHTIG!** Controleer vóór gebruik van de SiroSonic TL en PerioSonic altijd de juiste positie en de toestand van de dichtring. Als de dichtring bij PerioSonic defect, beschadigd of versleten is, kan dit tot verkeerde detectieresultaten leiden!

▲ **VOORZICHTIG!** Als het ultrasone handstuk niet in gebruik is, haal de ultrasone kop eraf en plaats de momentsleutel als bescherming erop. Zorg er tijdens de behandeling voor dat zachte delen, zoals wangen, lippen, tong, enz., niet met het instrument in aanraking komen. Bij contact ontstaat wrijvingswarmte die brandwonden kan veroorzaken!

Kies voor iedere behandeling de meest geschikte instrumentenkop.

De optische en akoestische weergave van de tandsteenverwijdering in combinatie met het PerioScan-apparaat is uitsluitend met de instrumentkop SiroPerio 4 PS (PS 4) mogelijk. Daarbij moet het distale uiteinde van de kop altijd tegen het worteloppervlak liggen en mag het niet te veel versleten zijn.

**BELANGRIJK:** Vervang de koppen alleen in uitgeschakelde toestand. [→ 13]

Op de afbeelding hiernaast is te zien hoe men de gereedschaphouder bij gebruik moet houden.

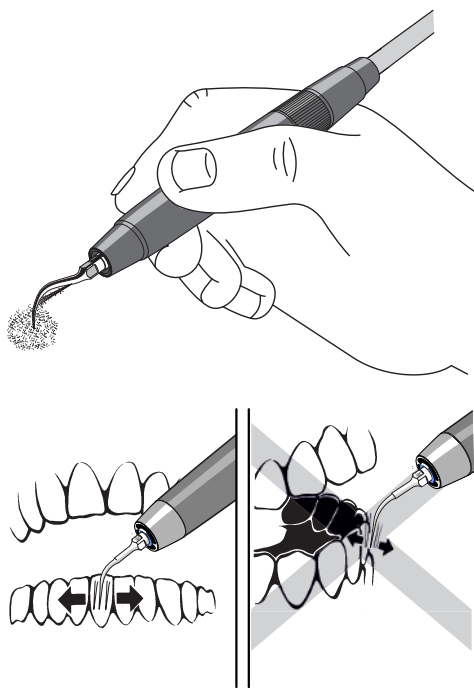
Houd het instrument voortdurend in beweging, ofwel in lengterichting van de tand of dwars over het approximaalvlak linguaal of buccaal van de tand weg.

▲ **VOORZICHTIG!** Houd het instrument altijd zodanig vast dat de beweging van de ultrasone kop parallel met het tandoppervlak verloopt. Daarbij mag maar een beperkte druk gebruikt worden.

**LET OP!** Raak bij de behandeling geen metalen of keramische tandvervanging aan (behalve CEM-kop). Door de hoogfrequente ultrasone trilling kan het prothetische werk loskomen.

Dankzij de geringe pijnopwekking kan het apparaat ook bij een acute, pijnlijke parodontitis gebruikt worden.

Gebruik een goed functionerende zuiginstallatie voor een goed zicht op het behandelingsgebied.

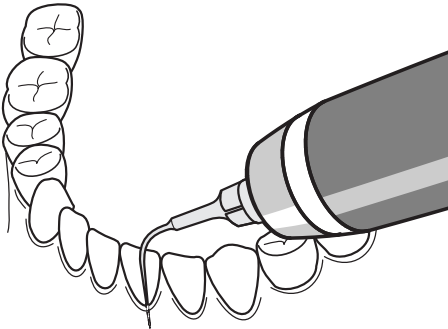




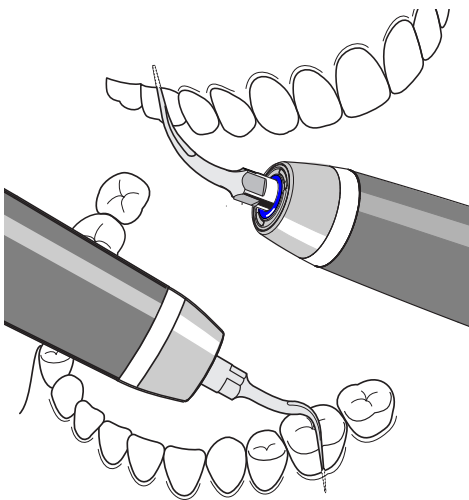
### 5.7.1 Toepassing van de SiroPerio-koppen

Voor het verwijderen van tandsteen bij een subgingivale inzet, ook bij diepe tandvleespockets. Met de SiroPerio-koppen heeft u in alle gebieden een optimale toegang om tandsteen efficiënt te verwijderen terwijl de substantie wordt ontzien.

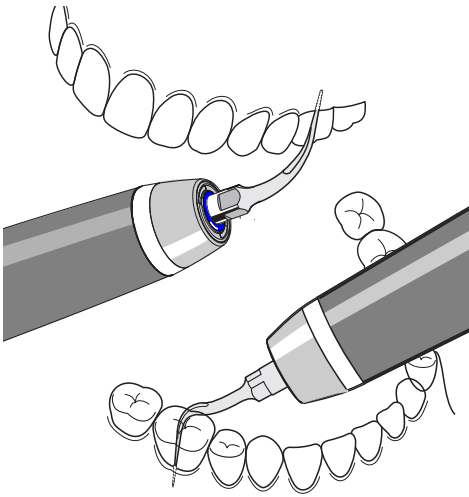
De volgende koppen dienen voor de zuivering van de wortels en spoeling in diepe tandvleeszakken:



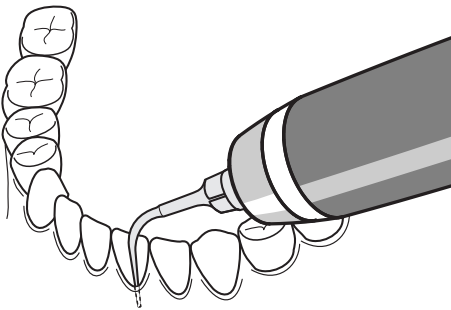
**SiroPerio PE 1** - recht microfijn



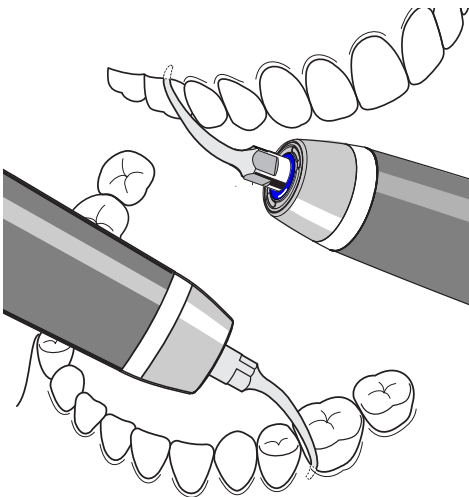
**SiroPerio PE 2** - rechts gebogen, voor het gebied van de zijtanden



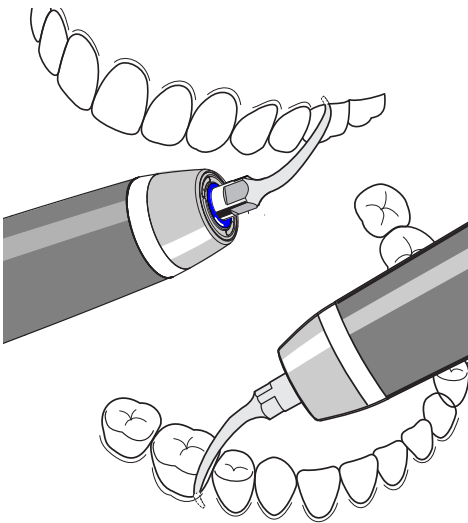
**SiroPerio PE 3** - links gebogen, voor het gebied van de zijtanden



**SiroPerio 4 PS** - recht  
Speciaal voor gebruik met PerioScan voor detectie.

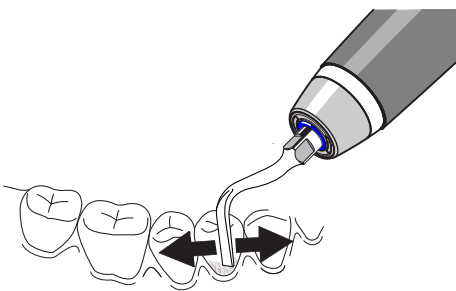


**SiroPerio PE 5** - rechts gebogen, voor het gebied van de zijtanden



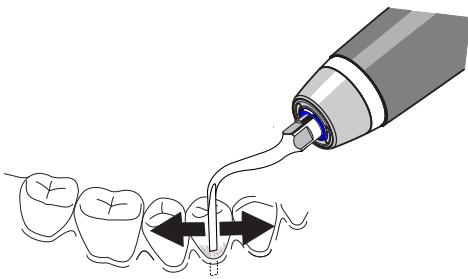
SiroPerio PE 6 - links gebogen, voor het gebied van de zijtanden

### 5.7.2 Gebruik van de scalingkoppen

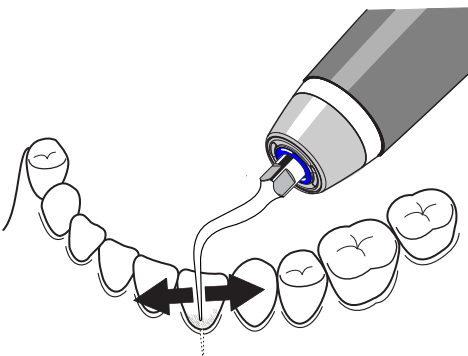


Scalingkop nr. 1L - voor de grove reiniging, linguaal, bucaal

**BELANGRIJK:** Niet approximaal gebruiken!

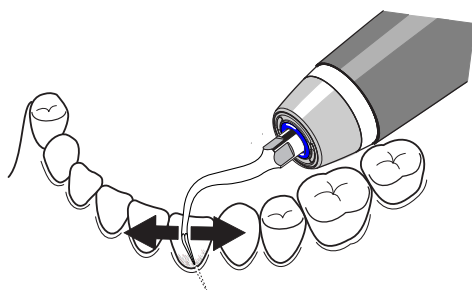


Scalingkop nr. 2L - veelzijdig bruikbaar, linguaal, bucaal, approximaal



Scalingkop nr. 3L - universeel aan weerskanten bruikbaar

**Tip:** De kop is bijzonder geschikt voor de verwijdering van supragingivale aanslag en voor de interdentaal ruimte.



#### Scalingkop nr. 4L

**Tip:** De kop is bijzonder geschikt voor supragingivale en subgingivale tandoppervlakken, tandhalzen en voor de interdentale ruimte. Met deze kop zijn de achterste molaren beter toegankelijk.

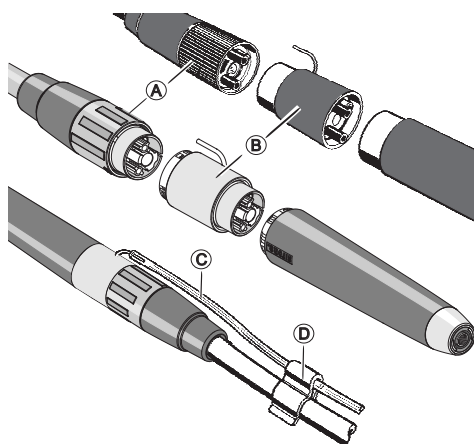
### 5.7.3 Toepassing van de SiroRetro-koppen

SiroRetro-koppen zijn voor de retrograde wortelbehandeling bestemd (invasieve ingreep). Voor de behandeling moet de sprayadapter voor het gebruik van extern toegevoerde spoelvloeistoffen (bijv. NaCl) ingezet worden.

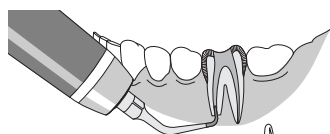
Sprayadapter inzetten

✓ Koelwatertoevoer met regeling (A) is uitgeschakeld.

1. Trek het handstuk van de slang af.
2. Zet de sprayadapter (B) tussen slangkoppeling en handstuk in. Let op de steekverbinding en het gatenpatroon.
3. Steek de NaCl-slang (C) op en bevestig deze op de toevoerslang met de slangklemmen (D).



SiroRetro zijn selectief gediamanteerde koppen voor retrograde wortelpuntresectie. De koppen zijn 20° gebogen (rechts of links), om de toegang tot de voorbereidingsplaats te vereenvoudigen.

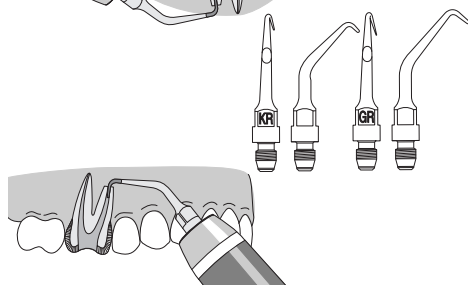


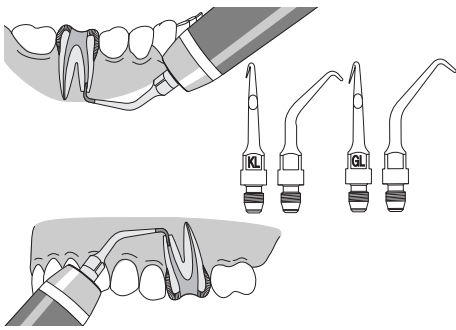
#### SiroRetro KR

Kort, rechts gebogen voor de behandeling aan de linkeronderkaak of rechterbovenkaak.

#### SiroRetro GR

Groot, rechts gebogen voor de behandeling aan de linkeronderkaak of rechterbovenkaak.





#### SiroRetro KL

Kort, links gebogen voor de behandeling aan de rechteronderkaak of linkerbovenkaak.

#### SiroRetro GL

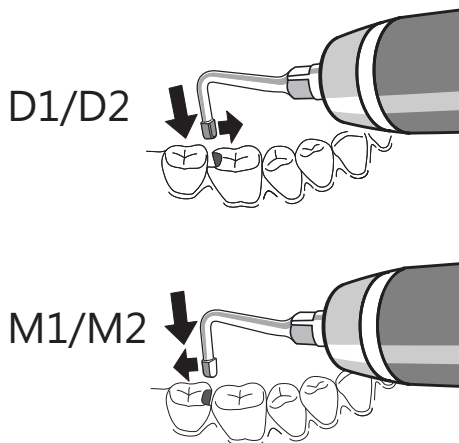
Groot, links gebogen voor de behandeling aan de rechteronderkaak of linkerbovenkaak.

#### Slijtage:

Controleer voor gebruik of de kop voldoende gediamanteerd is, om een succesvolle behandeling te garanderen.

### 5.7.4 Toepassing van de SiroPrep-koppen

SiroPrep zijn met slijpblokken uitgeruste koppen voor de verwijdering van proximale cariës in het distale en mesiale gedeelte.



D1 - Kop klein, voor het wegnemen van distale cariësschade

D2 - Kop groot, voor het wegnemen van distale cariësschade

M1 - Kop klein, voor het wegnemen van mesiale cariësschade

M2 - Kop groot, voor het wegnemen van mesiale cariësschade

#### Slijtage:

Controleer vóór gebruik of de ultrasone kop voldoende gediamanteerd is, om een succesvolle behandeling te garanderen.

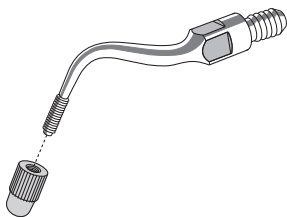
### 5.7.5 Gebruik van de CEM-set nr. 6L

De CEM-kop dient voor het inzetten van inlays (bijvoorbeeld CEREC) met gebruikmaking van bevestigingscomposieten met thixotrope eigenschappen.

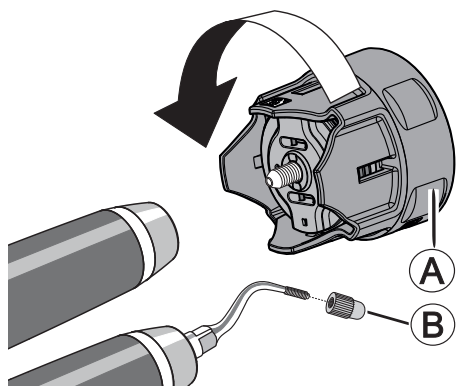
⚠ **VOORZICHTIG!** De CEM-kop mag uitsluitend met max. 30% (PerioSonic) of met max. 10% (SiroSonic/L/TL) van het vermogen met daaropvolgende afkoelfase gebruikt worden! Let op overmatige verwarming van het handstuk.

⚠ **VOORZICHTIG!** Bij een hoger vermogen kan het opzetstuk loskomen. Een los opzetstuk kan sterk opwarmen. Let erop dat het CEM-opzetstuk vast opgeschroefd is en tijdens de behandeling niet loskomt. Houd absoluut rekening met het maximaal toegelaten vermogen (z.o.).

⚠ **VOORZICHTIG!** Bij gebruik van de CEM-kop is de waterstroom onderbroken. Gebruik het handstuk alleen maar kortstondig gedurende enkele seconden.



### Ultrasone kop bevestigen



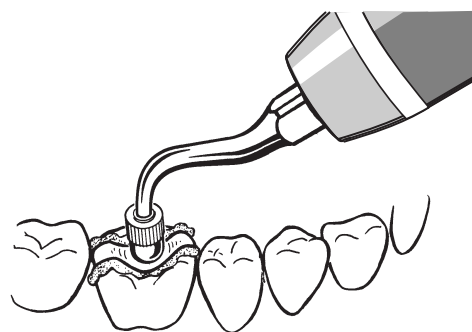
- ✓ Het ultrasone handstuk is buiten gebruik.
- 1. Draai langzaam de ultrasone kop met de draaimomentsleutel (A) tot een kwartdraai boven de weerstand in. Daarbij wordt de watertoevoer automatisch uitgeschakeld.
- 2. Schroef het opzetstuk (B) met de hand vast op de ultrasone kop.

Bij slijtageverschijnselen op het opzetstuk moet deze worden vervangen. Het opzetstuk kan meerdere keren gebruikt en gesteriliseerd worden.

**⚠ VOORZICHTIG!** Controleer voor ieder gebruik of de instrumentkoppen in een behoorlijke toestand verkeren en of ze goed vastzitten.

**⚠ VOORZICHTIG!** Het ultrasone handstuk kan oververhit raken. Gebruik het ultrasone handstuk alleen maar kortstondig.

### Toepassing

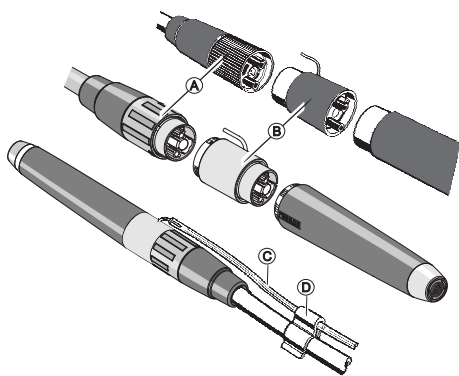


1. Plaats de kop zonder druk op de inlay.
2. Schakel het handstuk gedurende enkele seconden in, om de viscositeit van het bevestigingscomposiet sterk te verminderen (thixotropie) en om de inlay bijna drukloos in te voegen.
  - ↳ Na het uitschakelen van het handstuk krijgt het bevestigingscomposiet onmiddellijk weer de normale consistentie, d.w.z. uitpuilend materiaal vloeit niet weg en kan verwijderd worden.
3. U kunt deze procedure herhalen om te controleren, of er nog overtollig composietmateriaal naar buiten kan treden.
  - ↳ De uitharding gebeurt volgens de gegevens van de fabrikant van het composiet.

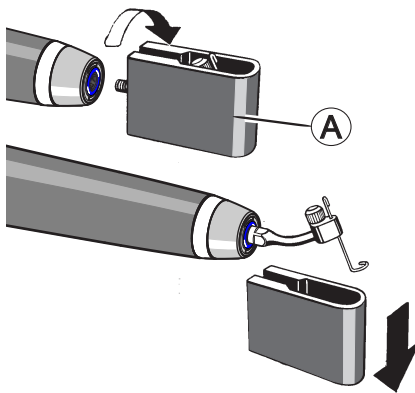
### 5.7.6 Gebruik van endokop nr. 5

Deze ultrasone kop is bestemd voor het spoelen van voorbereide wortelkanalen (invasieve ingreep). Voor de behandeling moet de sprayadapter voor het gebruik van extern toegevoerde spoelvlloeistoffen (bijv. NaCl) ingezet worden.

#### Sprayadapter inzetten



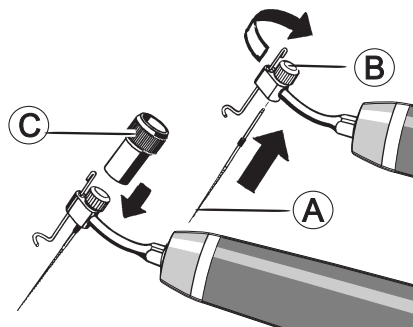
- ✓ Koelwatertoevoer met regelring (A) is uitgeschakeld.
- 1. Trek het ultrasone handstuk van de slang af.
- 2. Zet de sprayadapter (B) tussen de slangkoppeling en het ultrasone handstuk in. Let op de steekverbinding en het gatenpatroon.
- 3. Steek de NaCl-slang (C) op en bevestig deze op de toevoerslang met de slangklemmen (D).



De **endokop nr. 5** dient voor het spoelen van voorbereide wortelkanalen.

1. Draai de ultrasonische kop met de endosleutel (A) handvast in.
2. Trek de endosleutel daarna af.

**⚠ VOORZICHTIG!** Draai de endokop nr. 5 alleen met de endosleutel (A) en alleen aan de bout met de vierkante kop in of uit. Draai nooit aan de kop in of uit.



### Wortelkanaalinstrument gebruiken

1. Steek het wortelkanaalinstrument (A) tot tegen de aanslag in de spantang (B) en span manueel de kartelschroef.
2. Draai de kartelschroef definitief met de kartelbus (C) vast.

**⚠ VOORZICHTIG!** Controleer voor ieder gebruik of de vijl in een behoorlijke toestand verkeert en of deze goed vastzit.

**⚠ VOORZICHTIG!** De endokop nr. 5 mag uitsluitend met een vermogen van maximaal 4% gebruikt worden! (SiroSonic/L en PerioSonic)

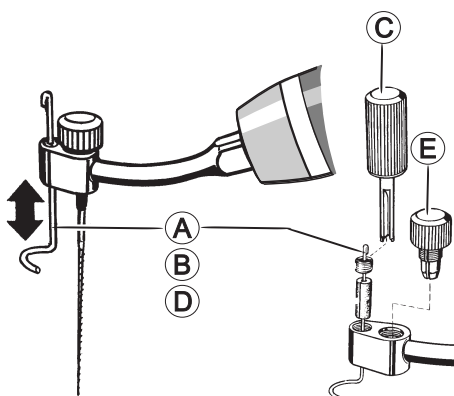
**BELANGRIJK:** endokop nr. 5 mag uitsluitend na activering van de endofunctie (knop Endo op het touchscreen van de behandelingseenheid) gebruikt worden! Hierbij kan een voorselectie uit 1e tot 5e worden gemaakt. Houd er rekening mee, dat deze waarden niet met de waarden 1 tot 5 in de ultrasonische modus overeenkomen. (SiroSonic TL bij Teneo en Sinius, SiroSonic L bij Intego / Intego Pro).

### De dieptestop instellen

1. Stel de dieptestop (A), bijv. na een intraorale röntgenopname, door uittrekken of inschuiven van de dieptestop tot de vereiste dieptemaat met de hand in.
2. Draai de schroef (B) met de spansleutel (C), om de verschuifkracht van de dieptestop in te stellen.

**Tip:** Als het gegroefde slangstuk (D) versleten is, kunt u de schroef (B) uitdraaien en een nieuw slangstuk inzetten.

**Tip:** Een defecte spantang (E) kan eveneens uitgedraaid en vervangen worden.

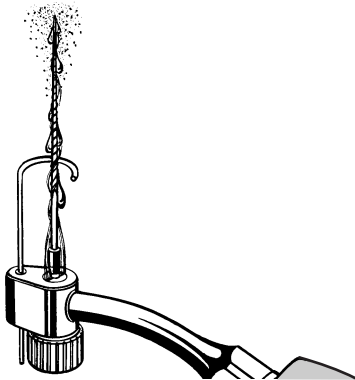


### Spoelmedium instellen

1. Stel de NaCl-pomp in.
2. Houd het ultrasone handstuk met het instrument naar boven.
3. Stel het debiet van het spoelmedium zo in, dat dit **tot de instrumentkop** stijgt.

▲ **VOORZICHTIG!** Verwondingsgevaar! Als het ultrasone handstuk niet in gebruik is, neemt u het wortelkanaalinstrument en de ultrasone kop nr. 5 af.

**Tip:** Voor optimale spraykwaliteit laat u de kleurmarkering van de ultrasone kop niet direct de spantang raken.



### 5.7.7 Toepassing van de SiroImplant-kop

▲ **VOORZICHTIG!** De SiroImplant IP 1 mag alleen op de SiroSonic/L/TL en de PerioSonic worden gebruikt.

De kop wordt voor het biofilmbeheer en voor de reiniging van implantaten, alsook metalen en keramische restauratie gebruikt.

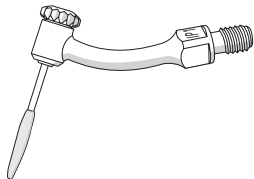
Voor ieder gebruik van de kop:

- Controleer of er geen metaal onder de coating zichtbaar is. Als dit het geval is, vervangt u het reinigingsinzetstuk.
- Trek de haltering van de reinigungsset met de kartelschroef vast en controleer of de reinigungsset goed vast zit.

We raden aan om een kofferdam aan te leggen, om het verslikken of inademen van een losgebroken of afgebroken fragment te vermijden. Als het niet mogelijk is een kofferdam te plaatsen, moet de patiënt door de neus ademen.

Werk met het maximale spoelmiddeldebiet om een voldoende koeling van de met kunststof ommantelde reinigungsstift te garanderen.

De IP 1 kan meerdere keren gebruikt en gesteriliseerd worden.





## 6 Navolgende behandeling

### 6.1 Na elke behandeling

**LET OPI!** Voer de reiniging onmiddellijk na de behandeling uit, uiterlijk echter na 1 uur.

**▲ VOORZICHTIG!** U kunt zich verwonden aan een ultrasoon handstuk met ingeschroefde kop. Er bestaat gevaar op letsel! Als het ultrasone handstuk niet in gebruik is: verwijder de kop en plaats de momentsleutel erop als bescherming.

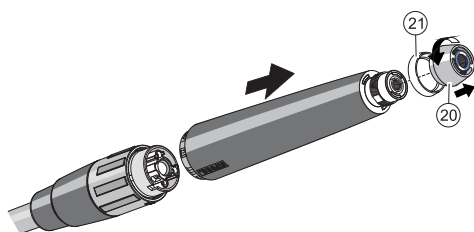
- ✓ Het ultrasone handstuk is buiten gebruik.
- ✓ Draag geschikte beschermende kleding.
- 1. Spoel de waterleidingen direct aan de behandelingseenheid gedurende 30 seconden.
- 2. Voer direct op de behandelingseenheid een voorbereidende desinfectie uit [→ 26].
- 3. Schroef de ultrasone kop met de draaimomentsleutel af.
- 4. Trek het ultrasone handstuk af.
- 5. Transporteer het ultrasone handstuk, de ultrasone kop en de draaimomentsleutel in een geschikte transportbak naar de hygiëneruimte.
- 6. Voer een machinale voorbereiding uit [→ 26]. Een manuele voorbereiding [→ 27] is in uitzonderlijke gevallen met inachtneming van de desbetreffende nationale/lokale voorschriften mogelijk.
- 7. Steriliseer het ultrasone handstuk en de toebehoren [→ 28].

## 7 Gebruiksklaar maken

### 7.1 Voordesinfectie uitvoeren

**LET OPI!** Gebruik geen sterk zure, alkalische ( $5 < \text{pH} < 9$ ) of chloorhoudende oplossingen.

- ✓ Draag geschikte beschermende kleding.
- ✓ Alle desinfectiemiddelen moeten in uw land goedgekeurd zijn en moeten aantoonbaar bactericide, fungicide en virucide eigenschappen hebben. Gebruik uitsluitend desinfectiemiddelen die **geen** proteïnefixerende werking hebben.

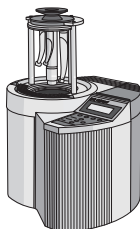


1. Schroef de schroefkap of de (20) en de signaalring (21) van de SiroSonic TL of PerioSonic.
  2. Besproei het oppervlak met desinfectiemiddel.
  3. Neem het desinfectiemiddel met een doek af.
- ☞ De instrumenten zijn voor de verdere voorbereiding vrij van alle restanten en droog.

Neem de informatie van de fabrikant over het gebruik van het desinfectiemiddel voor de instrumenten in acht.

### 7.2 Machinaal reinigen en ontsmetten...

#### 7.2.1 ... met een DAC Universal



Voor de machinale reiniging en desinfectie (binnen en buiten) raden we aan om de **Dentsply Sirona DAC Universal** te gebruiken.

In de gebruiksaanwijzing van het toestel vindt u de toepassing.

**BELANGRIJK:** instrumentenkop, schroefkap met dichtring en signaalring afdraaien en restwater uit handstuk en kop blazen.

- ✓ De instrumenten zijn met de DAC Universal voorbereid.
1. Controleer bij een goede verlichting (min. 500 lux) en kleurweergave-index (min. 80 Ra), of de instrumenten na de voorbereiding schoon zijn.
  2. Als er verontreiniging is: herhaal het proces.
    - ☞ De instrumenten zijn voor de verdere voorbereiding vrij van alle restanten en droog.
  3. Verpak de instrumenten in een verpakking die voor sterilisatie en opslag geschikt is, bijvoorbeeld papier/laminaat-verpakking.
  4. Voer een sterilisatie uit [→ 28].

### 7.2.2 ... met een reinigings- en desinfectietoestel

**LET OP!** Gebruik geen sterk zure, alkalische ( $5 < \text{pH} < 9$ ) of chloorhoudende oplossingen.

**BELANGRIJK:** instrumentenkop, schroefkap met dichtring en signaalring afdraaien en restwater uit handstuk en kop blazen.

U kunt SiroSonic/L/TL, PerioSonic, de momentsleutel en de ultrasone koppen ook in een geschikt reinigings- en desinfectieapparaat reinigen en desinfecteren.

**LET OP!** De ultrasone koppen kunnen **alleen na verwijdering** uit de momentsleutel aan de buitenkant gereinigd en gedesinfecteerd worden.

Het reinigings- en desinfectietoestel moet door de fabrikant zijn goedgekeurd voor het reinigen en ontsmetten van tandheelkundige instrumenten en moet voldoen aan ISO 15883-1/-2 (bijv.  $95\text{ }^{\circ}\text{C}$  ( $203\text{ }^{\circ}\text{F}$ ) en 10 min. stoptijd).

In de gebruikershandleiding van het toestel vindt u de toepassing.

- ✓ Het instrument is met een reinigings- en desinfectietoestel gesteriliseerd.
- 1. Controleer bij een goede verlichting (min. 500 lux) en kleurweergave-index (min. 80 Ra), of het instrument na de voorbereiding schoon is.
- 2. Als er verontreiniging is: herhaal het proces.
  - ↳ Het instrument is voor de verdere voorbereiding vrij van alle restanten en droog.
- 3. Blaas het instrument met max. 3 bar door.
- 4. Verpak het instrument in een verpakking die voor sterilisatie en opslag geschikt is, bijvoorbeeld een verpakking van papier/laminaat.
- 5. Voer een sterilisatie uit [→ 28].



## 7.3 Manueel reinigen en ontsmetten

**BELANGRIJK:** Een manuele voorbereiding is in uitzonderlijke gevallen met inachtneming van de desbetreffende nationale/lokale voorschriften mogelijk. De nationale/plaatselijke bepalingen moeten vooraf worden gecontroleerd.

**LET OP!** Voer de reiniging onmiddellijk na de behandeling uit, uiterlijk echter na 1 uur.

**LET OP!** Nooit in een ultrasoonbad reinigen!

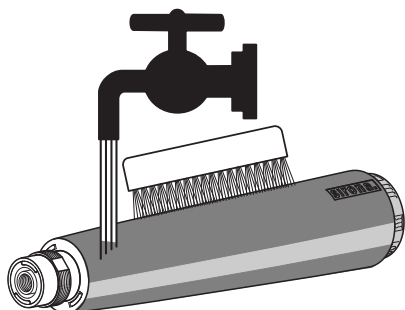
**LET OP!** Nooit in een desinfecterende oplossing onderdompelen!

**LET OP!** Gebruik geen sterk zure, alkalische ( $5 < \text{pH} < 9$ ) of chloorhoudende oplossingen.

**BELANGRIJK:** instrumentenkop, schroefkap met dichtring en signaalring afdraaien en restwater uit handstuk en kop blazen.

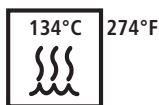
**BELANGRIJK:** Gebruik voor de reiniging een zachte, schone en gedesinfecteerde borstel.

- ✓ Draag geschikte beschermende kleding.
- ✓ Alle desinfectiemiddelen moeten in uw land goedgekeurd zijn en moeten aantoonbaar bactericide, fungicide en virucide eigenschappen hebben. Gebruik uitsluitend desinfectiemiddelen die **geen** proteïnefixerende werking hebben.



1. Borstel het ultrasonische handstuk, de schroefkap met dichtring en de signaalring, de gedemonteerde kop en de draaimomentsleutel zo lang onder stromend water ( $< 38^\circ\text{C}$ ,  $< 100^\circ\text{F}$ , min. drinkwaterkwaliteit), tot bij goede verlichting (min. 500 lux) en kleurweergave-index (min. 80 Ra) geen vervuiling meer zichtbaar is, ten minste echter 10 seconden.
2. Blaas de sproeikanalen met 2,5 - 3 bar uit, tot er geen vocht meer naar buiten komt, ten minste echter gedurende 10 seconden.
3. Voer een thermische desinfectie of een onverpakte dampsterilisatie uit [→ 26].
4. Verpak de instrumenten in een verpakking die voor sterilisatie en opslag geschikt is, bijvoorbeeld papier/laminaat-verpakking.
5. Voer een sterilisatie uit [→ 28].

## 7.4 Steriliseren

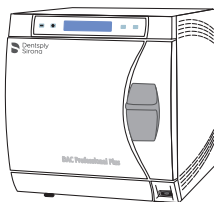


- ✓ De instrumenten zijn gereinigd en gedesinfecteerd.
- ✓ De de schroefkap met de dichtring en de signaalring zijn weer op het handstuk geschroefd.
- ✓ Indien nodig zijn het ultrasonische handstuk en het toebehoren in een voor sterilisatie en opslag geschikte verpakking, bijv. papier/laminaatverpakking of container verpakt.
- Steriliseer het ultrasonische handstuk en het toebehoren in een stoomsterilisator met verzadigde waterdamp.

Overdruk:	2,04 bar (29.59 psi)
Temperatuur:	134 °C (274 °F)
Stoptijd:	3 min.

Goedgekeurd zijn stoomsterilisatoren die ofwel voldoen aan EN 13060 klasse B (bijvoorbeeld DAC Premium / DAC Professional) of EN 13060 klasse S en bovendien voor de sterilisatie van ultrasonische handstukken en ultrasonische koppen geschikt zijn.

**LET OP!** Overschrijd ook tijdens de droogfase de temperatuur van  $140^\circ\text{C}$  ( $284^\circ\text{F}$ ) niet.



### Na de sterilisatie

1. Neem de instrumenten onmiddellijk uit de dampsterilisator.  
▲ **VOORZICHTIG!** De instrumenten zijn heet. Er bestaat gevaar voor brandwonden!  
**LET OP!** Versnel het afkoelen **niet** door de instrumenten in koud water te dompelen. Dit beschadigt de instrumenten!
2. Bewaar alle instrumenten beschermd tegen contaminatie.
3. Steriliseer de instrumenten opnieuw na afloop van de opslagduur.

## 8 Onderhoud

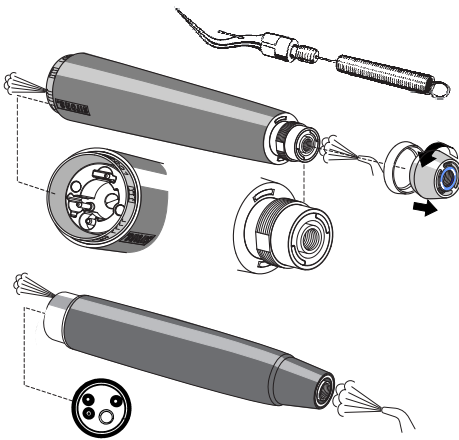
**LET OP!** Nooit het ultrasone handstuk oliën!

### 8.1 Waterkanaal onderhouden

**⚠ VOORZICHTIG!** Een gebrekkige koeling leidt tot oververhitting van de preparatieplaats, de kop en het ultrasone handstuk. Zorg ervoor dat het waterdebiet > 30ml/min. is.

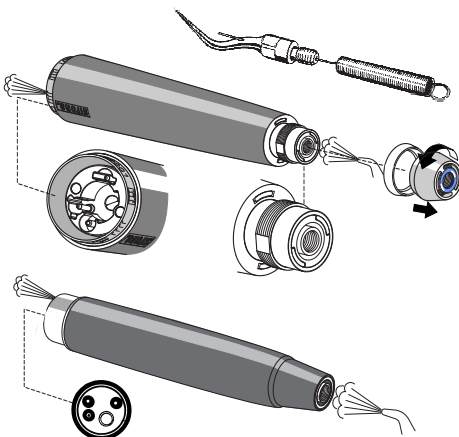
**Uitzondering:** Het waterdebiet van kop nr. 6L (CEM) is geblokkeerd. De scaler mag bij toepassing met de kop nr. 6L (CEM) alleen maar kortstondig gebruikt worden.

1. Prik regelmatig voorzichtig het waterkanaal van de kop met de reinigingsdraad door.
2. Blaas het waterkanaal met max. 3bar uit.



### 8.2 Vlakken van de lichtgeleider reinigen

1. Draai de schroefkap met de dichtring of de signaalring af.
2. Blaas de vuildeeltjes met de lucht van een sproeipistool weg om geen krassen op de oppervlakken te maken.
3. Veeg de oppervlakken af met een wattenstaafje of zachte doek en alcohol.
4. Vervang de dichtring of de signaalring als deze verkleurd is.

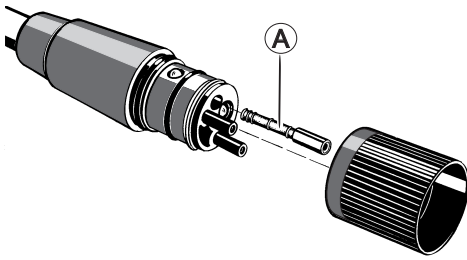


### 8.3 Sproeiwaterpatroon vervangen

**Noodzakelijk toebehoren**

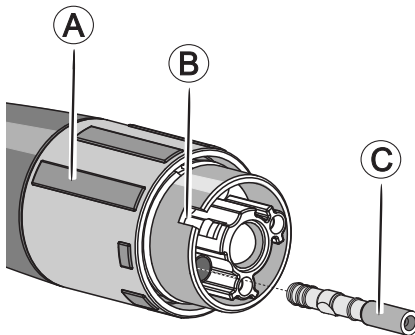
- Sproeiwaterpatroon
- Dentsply Sirona T1 Spray

Bij lekkend of verstopt sproeiwaterpatroon.



#### ... bij SiroSonic/L

1. Trek het ultrasone handstuk van de toevoerslang.
2. Trek de regelring van de slangkoppeling.
3. Trek het spraywaterpatroon (A) uit.
4. Olie het nieuwe sproeiwaterpatroon licht met spray.
5. Zet het nieuwe spraywaterpatroon draaiend tot de aanslag in.
6. Steek de regelring met de gladde ringzijde vooraan op de toevoerslang.



#### ... bij SiroSonic TL of PerioSonic

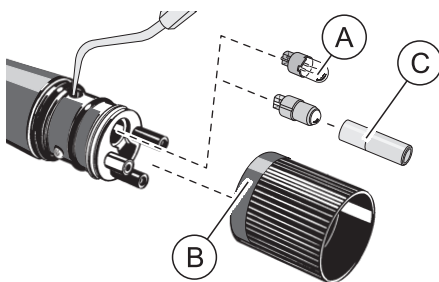
1. Trek het ultrasone handstuk van de toevoerslang.
2. Plaats de langste maatstreep van de regelring (A) tegenover de uitsparing (B). Alleen in deze instelling kan het spraywaterpatroon vervangen worden.
3. Trek het spraywaterpatroon (C) met een pincet uit.
4. Olie het nieuwe sproeiwaterpatroon licht met spray.
5. Zet de nieuwe spraywaterpatroon draaiend tot de aanslag in.

## 8.4 Halogeenlamp/LED vervangen

#### ...bij SiroSonic L

**⚠ VOORZICHTIG!** Het verlichtingsmiddel kan heet zijn. Er bestaat gevaar voor brandwonden! Laat het verlichtingmiddel afkoelen.

**LET OP!** De LED in de toevoerslang E van **SiroSonic L** kan niet vervangen worden. Neem contact op met uw servicetechnicus.



1. Trek het ultrasone handstuk eraf.
2. Trek de regelring (B) af.
3. Steek een sonde in de boring achter de lampsokkel en schuif de defecte halogeenlamp/LED (A) uit de fitting.
4. Plaats de nieuwe halogeenlamp (donkerbruine sokkel/LED). Let daarbij op de positie van de contactvlakken.  
**LET OP!** De LED kan door het drukken op de lens beschadigd worden. Gebruik daarom montagegereedschap (C) voor het plaatsen van de LED.
5. Veeg de glaskolf van de halogeenlamp met een schone doek schoon.
6. Steek de regelring met de gladde ringzijde vooraan op de toevoerslang.

Brandt de LED niet?

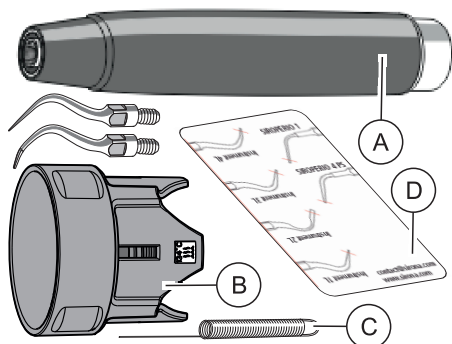
- > Verwijder de ledlampen en plaats ze 180° gedraaid.

## 9 Onderdelen en verbruiksartikelen

Gebruik uitsluitend originele onderdelen van Dentsply Sirona of door Dentsply Sirona goedgekeurde onderdelen.

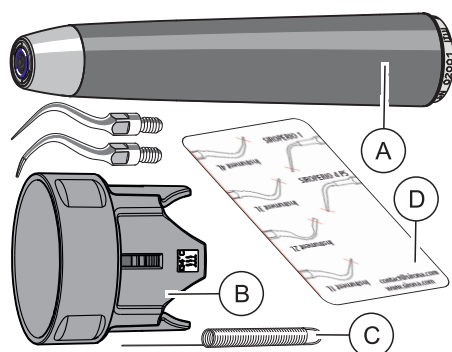
### Basisuitrusting

#### SiroSonic/L



	REF
Scalingkop nr. 3L	18 94 455
Scalingkop nr. 4L	18 94 463
A Handstuk SiroSonic L	59 13 509
B Draaimomentsleutel	60 06 196
C Reinigingsdraad	24 00 232
D Kopmal	54 55 667

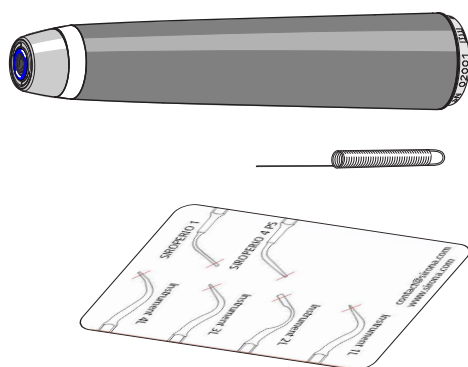
#### SiroSonic TL



	REF
Scalingkop nr. 3L	18 94 455
Scalingkop nr. 4L	18 94 463
A Handstuk SiroSonic TL	62 12 216
B Draaimomentsleutel	60 06 196
C Reinigingsdraad	24 00 232
D Kopmal	54 55 667

#### PerioSonic

Basisuitrusting bij afzonderlijke aankoop



	REF
Handstuk PerioSonic	60 30 410
Reinigingsdraad	24 00 232
Kopmal	54 55 667

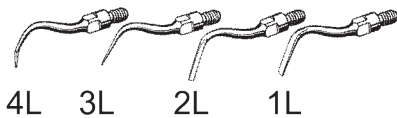


### Ultrasoonhandstuksets, zonder koppen

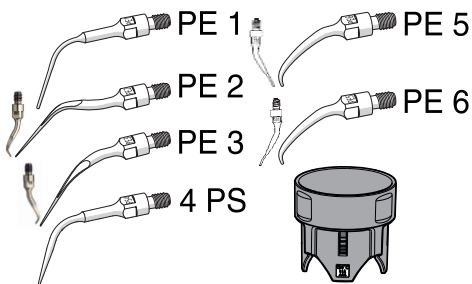
	REF
SiroSonic L (2 stuks)	65 62 834
SiroSonic TL (2 stuks)	65 62 842

### Speciale accessoires

#### Scalingkoppen

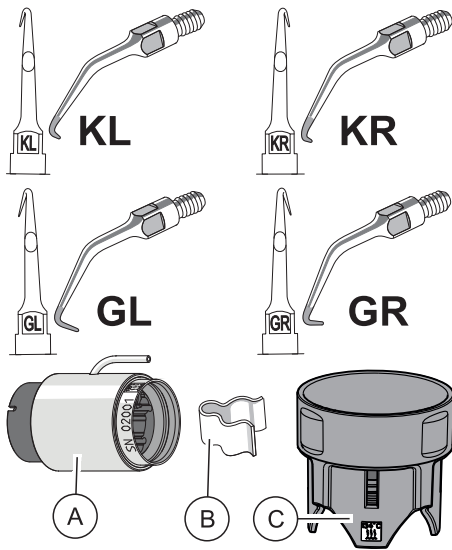


	REF
Kop nr. 1L	89 24 250
Kop nr. 2L	89 24 268
Kop nr. 3L	18 94 455
Kop nr. 4L	18 94 463
Set kop nr. 3L (2 stuks)	64 12 451
Set kop nr. 3L (6 stuks)	65 41 044
Set kop nr. 4L (2 stuks)	64 12 469
Set kop nr. 4L (6 stuks)	65 41 051
Draaimomentsleutel	60 06 196



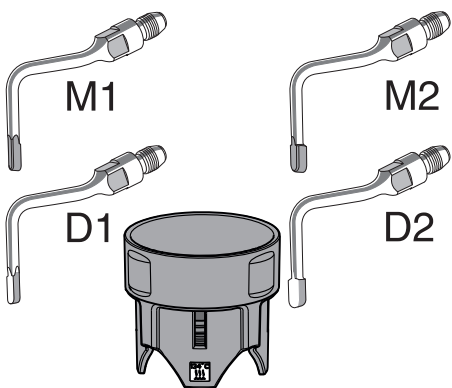
#### SiroPerio-koppen

	REF
SiroPerio PE 1	60 44 825
SiroPerio PE 2	60 44 833
SiroPerio PE 3	60 44 841
SiroPerio 4 PS	61 77 005
SiroPerio PE 5	63 43 078
SiroPerio PE 6	63 43 086
Draaimomentsleutel	60 06 196



## SiroRetro-koppen

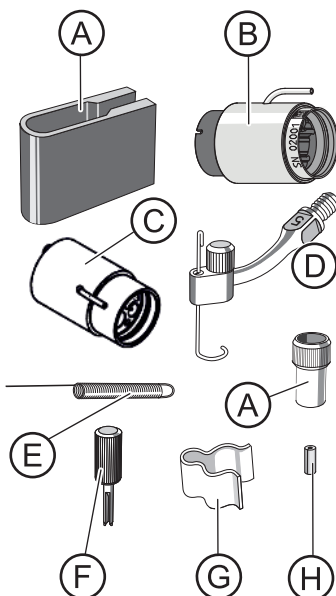
	REF
SiroRetro KL	54 57 887
SiroRetro KR	54 57 895
SiroRetro GL	54 57 903
SiroRetro GR	54 57 911
Sprayadapter L	60 02 286
A Sprayadapter PerioSonic	61 41 852
B Slangklem voor NaCl-slang (aanbevolen hoeveelheid 5 stuks)	89 28 392
C Draaimomentsleutel	60 06 196



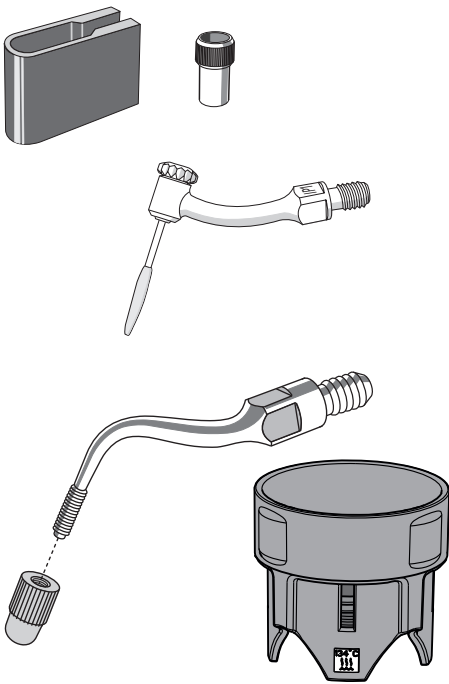
## SiroPrep-koppen

	REF
SiroPrep M1, klein, mesiaal	59 04 276
SiroPrep M2, groot, mesiaal	59 47 358
SiroPrep D1, klein, distaal	59 47 309
SiroPrep D2, groot, distaal	59 47 366
Draaimomentsleutel	60 06 196

## Endokop nr. 5 en toebehoren



Pos.	Benaming	REF
A	Endosleutel, kartelbus	18 95 080
B	Sprayadapter PerioSonic (voor SiroSonic TL en PerioSonic)	61 41 852
C	Sprayadapter L (voor SiroSonic en SiroSonic L)	60 02 286
D	Endokop nr. 5	60 02 310
E	Reinigingsdraad	24 00 232
F	Spansleutel voor dieptestop	18 95 106
G	Slangklem voor NaCl-slang (aanbevolen hoeveelheid 5 stuks)	89 28 392
H	Gegroefde slangstuk voor dieptestop (aanbevolen hoeveelheid 5 stuks)	18 94 786



### SiroImplant-koppen

	REF
SiroImplant IP 1, incl. inzetstuk IP 1 (5 stuks)	63 43 052
Inzetstuk IP 1, 5 stuks	63 43 094
Kartelbus, endosleutel	18 95 080

### CEM-set

bestaand uit:

CEM-pakket nummer 6 L	18 94 307
CEM-kop nr. 6 L	
Contactopzetstukken voor inlays (2 stuks)	
Draaimomentsleutel	
Contactopzetstuk (10 stuks)	18 94 372

## 10 Afvalverwijdering

- Het product bevat volgens de huidige wetenschappelijke kennis geen voor het milieu gevaarlijke stoffen.
- Desinfecteer het product voor u het weggooit.
- Neem de geldende voorschriften voor afvalverwijdering in acht.



---

Wijzigingen in het kader van de technische ontwikkeling voorbehouden.

© Sirona Dental Systems GmbH  
D3275.201.04.12.19 02.2020

Sprache: niederländisch  
Ä.-Nr.: 128 606

Printed in Germany  
Gedrukt in Duitsland

---

**Sirona Dental Systems GmbH**



Fabrikstr. 31  
64625 Bensheim  
Germany  
[www.dentsplysirona.com](http://www.dentsplysirona.com)

Bestelnr. **62 21 431 D3275**