
Novo od dne: 02.2020



SiroSonic/L/TL PerioSonic

Navodila za uporabo

Slovenski



Kazalo

1	Preden začnete	4
1.1	Zgradba dokumentacije.....	4
1.1.1	Oznaka opozoril	4
1.1.2	Formatiranja in znaki	5
2	Varnostna opozorila	6
3	Tehnični opis	7
3.1	Naloga.....	7
3.2	Način delovanja odkrivanja zobnega kamna.....	7
3.3	Zgradba ročnika ultrazvoka.....	7
3.4	Tehnični podatki	8
3.5	Nastavitve moči ultrazvočnih konic	9
4	Priprava	10
4.1	Prvi zagon in daljši premori	10
4.2	Pred pričetkom delovnega dne	10
4.3	Pred vsakim pacientom.....	10
5	Uporaba	11
5.1	Priključitev ročnika ultrazvoka na dovodno cev	11
5.2	Ročnik ultrazvoka izključite z dovodne cevi	12
5.3	Namestitev in odstranitev konice ultrazvoka	12
5.4	Preverite primernost konice ultrazvoka za uporabo	13
5.5	Nastavitev moči konice ultrazvoka	13
5.6	Nastavitev razpršila hlajenja	14
5.7	Zdravljenje.....	15
5.7.1	Uporaba konic SiroPerio	16
5.7.2	Uporaba konic za luščenje (scaling).....	18
5.7.3	Uporaba konic SiroRetro	18
5.7.4	Uporaba konic SiroPrep	20
5.7.5	Uporaba kompleta CEM št. 6L	20
5.7.6	Uporaba konice endo št. 5	21
5.7.7	Uporaba konice SiroImplant	23
6	Ponovitev	24
6.1	Po vsakem zdravljenju	24

7	Priprava	25
7.1	Izvedba preddezinfekcije.....	25
7.2	Strojno čiščenje in razkuževanje	25
7.2.1	... z DAC Universal	25
7.2.2	... z napravo za čiščenje in razkuževanje.....	26
7.3	Ročno čiščenje in razkuževanje.....	27
7.4	Sterilizacija	28
8	Servisiranje	29
8.1	Nega vodovodnega kanala	29
8.2	Očistite površino svetlobnega vodnika	29
8.3	Menjava bombic vode pršila.....	30
8.4	Menjava halogenske sijalke/LED	31
9	Nadomestni deli in potrošni material	32
10	Odlaganje med odpadke	37

1 Preden začnete ...

SiroSonic/L/TL, PerioSonic ustreza določilom v skladu s stanjem tehnike.

1. Pred uporabo izdelka SiroSonic/L/TL, PerioSonic preberite navodila za uporabo.
2. Izdelek SiroSonic/L/TL, PerioSonic uporabljajte samo v namene, ki so opisani v navodilih za uporabo.
3. Upoštevajte predpise o higieni, varstvu pri delu in preprečevanju nezgod na delovnem mestu, ki veljajo za izdelek SiroSonic/L/TL, PerioSonic.

Predvidena pravilna uporaba

SiroSonic/L/TL, PerioSonic uporabljamo pri zdravljenju zobnih bolezni. Zdravljenje se izvaja v naslednjih primerih:

- Supragingivalno odstranjevanje oblog in zobnega kamna (luščenje)
- Subgingivalno odstranjevanje plaka in konkrementov (parodontologija)
- Čiščenje zobnih implantatov, kovinskih ali keramičnih prevlek (Konica za čiščenje zobnih vsadkov)
- Spiranje pripravljenih koreninskih kanalov (Endo)
- Utekočinjanje tiksotropnih lepil (CEM)
- Mikropriprava
- Retrogradna polnitev korenin (Endo)

Instrument PerioSonic dodatno uporabljamo za izdelavo signala napetosti za oceno v postopku PerioScan.

Neželeni učinki (kontraindikacije)

ni

Ciljna skupina

Izdelek je izključno namenjen strokovnjakom s področja zobozdravstva v zobozdravniških ordinacijah ali v laboratoriju.

1.1 Zgradba dokumentacije

1.1.1 Oznaka opozoril

Opozorila

> Upoštevajte opozorila, da preprečite poškodbe oseb.

Oznake opozoril:

▲ NEVARNOST! označuje nevarnost, ki lahko povzroči smrt ali hudo poškodbo, če nevarnosti ne preprečimo.

▲ OPOZORILO! označuje nevarnost, ki lahko povzroči smrt ali hudo poškodbo, če nevarnosti ne preprečimo.

▲ POZOR! označuje nevarnost, ki lahko povzroči poškodbe, če nevarnosti ne preprečimo.

Navodila za uporabo

> Upoštevajte navodila za uporabo in preprečevanje materialne škode ter preobremenitve.

Oznake navodil za uporabo:

PREVIDNO! označuje ukrepe za preprečevanje materialne škode.

POMEMBNO: označuje pomembne informacije in informacije za preprečevanje preobremenitve.

Namig: označuje informacije za lažje delo.

1.1.2 Formatiranja in znaki

Formatiranje in znaki v tem dokumentu imajo naslednji pomen:

✓ Predpogoj 1. Prvi korak delovanja 2. Drugi korak delovanja ali ➤ Alternativno delovanje ↪ Rezultat ➤ Posamezni korak delovanja	Poziv k izvedbi dejanja.
Uporaba formatiranja in znakov [-> 5].	Označuje sklic na drugo mesto v besedilu in navaja številko strani.
• Naštevaje	Označuje naštevaje.

2 Varnostna opozorila

Dolžnosti uporabnika	<ul style="list-style-type: none"> • Uporabljajte samo brezhibna orodja, ki ne odstopajo od navedenih podatkov [→ 8]. • Sebe, bolnike in tretje osebe zaščitite pred nevarnostmi. Zato upoštevajte varnostna navodila. • Upoštevajte uporabo v skladu z določili. • Navodila za uporabo shranite za kasnejšo uporabo in branje. • Uporabljajte SiroSonic/L/TL, PerioSonic samo z napravami Dentsply Sirona. • Z vsako konico uporabljajte izključno in samo priloženi navorni ključ. • Navorni ključ skupaj s konico odložite med odpadke po 12 mesecih, ko se konča obdobje uporabe.
Preprečevanje prenašanja okužb in križne kontaminacije	<p>Preprečite prenašanje okužb in križne kontaminacije med bolniki, uporabniki in tretjimi osebami: po vsakem bolniku orodje sterilizirajte.</p> <p>Izvajajte ustrezne higienske ukrepe, npr. uporabljajte zaščitne rokavice.</p>
Preprečevanje poškodb oči	<p>Sijalka LED sodi v skladu s standardom IEC 62471:2006 v skupino nevarnosti 2. Sijalka LED oddaja optično žarčenje, ki je lahko nevarno in lahko škoduje očem! Nevarnost za mrežnico zaradi oddajane modre svetlobe! Med uporabo ne glejte dalj časa v sijalko LED.</p>
Neppravilna uporaba	<p>Pri nepravilni uporabi lahko poškodujete površino zoba.</p>
Okvara ali poškodba	<p>V primeru okvar, pri opaznem ali spremenjenem zvoku in pri poškodbah instrument takoj prenehajte uporabljati. Poškodovani ročniki ultrazvoka in poškodovane konice ultrazvoka lahko povzročijo poškodbe. Obrnite se na svojega specializiranega trgovca zobozdravstvene opreme ali na proizvajalca.</p>
Eksplozivno območje	<p>Izdelka ne uporabljajte v eksplozivnem območju.</p>
Popravilo	<p>Ročnikov ultrazvoka in konic ultrazvoka ne popravljajte sami.</p>
Konice ultrazvoka, nadomestni deli in dodatna oprema	<p>Uporabljajte samo originalne dele proizvajalca Dentsply Sirona ali dele/konice, ki jih je potrdila družba Dentsply Sirona . Če uporabljate dele/konice, ki jih ni odobrila družba Dentsply Sirona , ni mogoče jamčiti varnega delovanja in na ročniku lahko nastanejo poškodbe.</p>
Endodontija	<p>Pri endodontiji namestite pacientu prekrivalo.</p>
Srčni spodbujevalnik in implantirani defibrilatorji	<p>Dentsply Sirona priporoča, da ročnikov ultrazvoka ne uporabljate pri pacientih in uporabnikih naprave s srčnim spodbujevalnikom in/ali implantiranimi defibrilatorji.</p>
Kombinacija z enotami za zdravljenje	<p>Ročnike ultrazvoka Dentsply Sirona uporabljajte izključno v povezavi z enoto za zdravljenje Dentsply Sirona. V kombinaciji z enotami za zdravljenje drugih proizvajalcev obstaja nevarnost poškodb.</p> <p>V primeru vprašanj se obrnite na svojega specializiranega trgovca zobozdravstvene opreme ali na proizvajalca.</p>

3 Tehnični opis

3.1 Naloga

Ročnik ultrazvoka preoblikuje električno energijo v translatorno gibanje in jo prenese na konico ultrazvoka. Zato distalni konec konice ultrazvoka vibrira.

3.2 Način delovanja odkrivanja zobnega kamna

Odkrivanje zobnega kamna je možno samo z ultrazvočno konico SiroPerio 4PS, ki je povezana z ročnikom PerioSonic na PerioScan proizvajalca Dentsply Sirona .

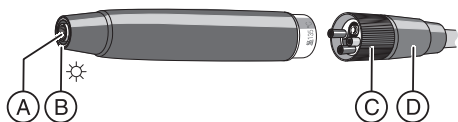
Zaznavanje: analizira fizikalne vzorce nihanja ultrazvočne konice in prepozna površino zoba, ki jo pregledujete. Pri tem zazna snov oz. material zoba, ki ga preiskujete in ne strukture površine.

Ko ročnik PerioScan vzamemo z nosilca na PerioScan, se samodejno aktivira način zaznavanja.

Ko programska oprema prepozna površine korenin, na signalnem obročku zasveti zelena lučka - ko pa prepozna zobni kamen, na signalnem obročku zasveti modra lučka. Upoštevajte navodila za uporabo PerioScan.

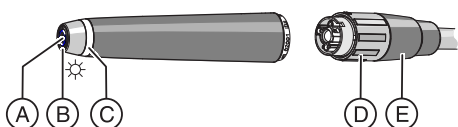
3.3 Zgradba ročnika ultrazvoka

Zgradba SiroSonic/L/TL



A	Nastavek za konico
B	Izhod svetlobe (samo pri SiroSonic L/TL)
C	Obroček za reguliranje
D	Matica cevi

Zgradba PerioSonic



A	Nastavek za konico
B	Izhod svetlobe
C	Signalni obroček
D	Obroček za reguliranje
E	Matica cevi

3.4 Tehnični podatki

Ročnik ultrazvoka

	SiroSonic	SiroSonic L	SiroSonic TL	PerioSonic
Frekvenca vibracij v kHz	25 - 32	25 - 32	25 - 32	25 - 32
Funkcija pršenja	x	x	x	x
Reguliranje vode pršenja na spoju	x	x	x	x
Funkcija lučk	-	x	x	x
Amplituda konice ultrazvoka v μm (100 μm = 0,10mm)	~ 180 (s konico 4 L)	~ 180 (s konico 4 L)	~ 180 (s konico 4 L)	~ 200 (s konico 4 PS)

Enota za zdravljenje

	SiroSonic	SiroSonic L ¹	SiroSonic TL
Napetost sijalk v V, na sijalki	-	3,6 \pm 0,1	-
Električni tok sijalke v A			
Halogenska sijalka	-	-	-
LED	-	0,03	0,03
Pretok vode pršenja v ml/min (pri maksimalno odprtem regulatorju vode)	60	60	60
Tlak vode pršenja v barih (brez konice)	2 \pm 0,2	2 \pm 0,2	2 \pm 0,2
Priporočen delež vode v razpršilu v ml/min	> 30 ml/min	> 30 ml/min	> 30 ml/min

¹ Odvisno od enote za zdravljenje in njene opreme

PerioScan

	PerioSonic
Napetost sijalk v V, na sijalki	-
Električni tok sijalke v A	
Halogenska sijalka	-
LED	0,03
Pretok vode pršenja v ml/min (pri maksimalno odprtem regulatorju vode)	60
Tlak vode pršenja v barih (brez konice)	1-1,5
Priporočen delež vode v razpršilu v ml/min	> 30 ml/min

Pogoji delovanja

Temperatura okolja	10 °C - 40 °C (50 °F - 104 °F)
Relativna vlažnost	30 % - 95 %
Zračni tlak	700hPa - 1060hPa

3.5 Nastavitve moči ultrazvočnih konic

Konice lahko delujejo z naslednjo največjo močjo:

	SiroSonic	SiroSonic L	SiroSonic TL	PerioSonic
Konica št. 1L	100 %	100 %	100 %	100 %
Konica št. 2L	100 %	100 %	100 %	100 %
Konica št. 3L	≤ 80%	≤ 80%	≤ 80%	≤ 80%
Konica št. 4L	≤ 70%	≤ 70%	≤ 70%	≤ 70%
SiroPerio PE 1	≤ 70%	≤ 70%	≤ 70%	≤ 70%
SiroPerio PE 2	100 %	100 %	100 %	100 %
SiroPerio PE 3	100 %	100 %	100 %	100 %
SiroPerio 4 PS	≤ 80%	≤ 80%	≤ 80%	≤ 80%
SiroPerio PE 5	100 %	100 %	100 %	100 %
SiroPerio PE 6	100 %	100 %	100 %	100 %
Konica SiroPrep	100 %	100 %	100 %	100 %
Konice SiroRetro	100 %	100 %	100 %	100 %
Konica CEM	≤ 10%	≤ 10%	≤ 10%	≤ 30%
SiroImplant IP 1	≤ 70%	≤ 70%	≤ 70%	≤ 70%
Konica endo št. 5	≤ 4%	≤ 4% oz. funkcija endo 1e - 5e ^I	Funkcija endo 1e - 5e ^{II}	≤ 4%

^I v povezavi z enoto za zdravljenje Intego/Intego Pro

^{II} v povezavi z enoto za zdravljenje Teneo/Sinius

4 Priprava

4.1 Prvi zagon in daljši premori

- > Po prevozu in pred prvo uporabo poskrbite za primerno vmesno fazo normaliziranja.
- > Pred uporabo ročnik ultrazvoka in dodatno opremo sterilizirajte [→ 28].
- > Ročnik ultrazvoka po daljšem premoru očistite in negujte.

4.2 Pred pričetkom delovnega dne

- > Vodovodne cevi spirajte 2 minuti.

4.3 Pred vsakim pacientom

1. Vodovodne cevi spirajte 30 sekund.
2. Priključite ročnik ultrazvoka [→ 11].
3. Namestite konico ultrazvoka [→ 12].
4. Preverite primernost konice ultrazvoka za uporabo [→ 13].
5. Izberite zadostno količino vode hlajenja (> 30 ml/min) [→ 14].
6. Uporabljajte samo filtrirano vodo (< 80µm).
7. Preglejte, ali so šobe zamašene in ali se v njih nabira npr. vodni kamen in jih po potrebi očistite.
8. Preverite, ali je konica ultrazvoka dobro pritrjena.
9. Izvedite test osne obremenitve konice ultrazvoka.

Namig: Pri endodontiji pacientu namestite prekrivalo.

5 Uporaba

PREVIDNO! Konice se lahko obrabijo ali ukrivijo. Obstaja nevarnost slabše zmogljivosti in nevarnosti preloma konice! Uporabljajte samo konice, ki **niso** obrabljene ali ukrivljene. Ukrivljenih konic **ne** upogibajte in ravnajte.

▲ **POZOR!** Nepriprjena konica ultrazvoka se lahko izmakne iz navoja ali pa se prelomi. Pri tem obstaja nevarnost poškodb! Zato ročnik ultrazvoka uporabite samo, če je konica ultrazvoka močno privita.

▲ **POZOR!** Pomanjkljivo hlajenje povzroči prekomerno segrevanje mesta priprave, konice in ročnika ultrazvoka. Prepričajte se, da bo pretok vode znašal > 30 ml/min.

Izjema: Pretok vode konice št. 6L (CEM) je blokiran. Instrument Scaler smete ob uporabi s konico št. 6L (CEM) uporabljati samo kratek čas.

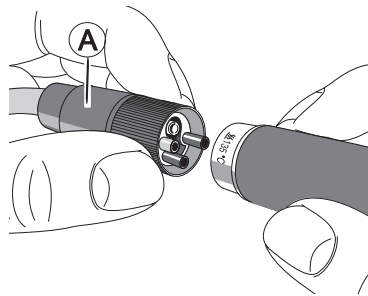
▲ **POZOR!** Z ročnikom ultrazvoka z nameščeno konico se lahko vbodete. Obstaja nevarnost vboda! Ko ročnika ultrazvoka ne uporabljate: odstranite konico ali vstavite navorni ključ za zaščito.

▲ **POZOR!** Možno nevarno optično sevanje je lahko škodljivo za oči! Med delovanjem **ne** glejte dalj časa v sijalko LED.

5.1 Priklučitev ročnika ultrazvoka na dovodno cev

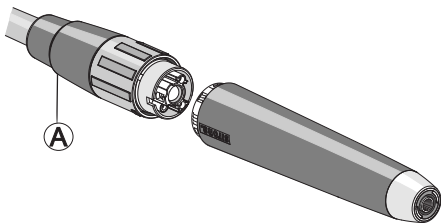
Priklučitev SiroSonic/L

1. Primerjajte odprtine v ročniku in cevčice spoja cevi.
2. Držite matico cevi (A) in priključite ročnik ultrazvoka, da zaskoči.



Priključite SiroSonic TL in PerioSonic

1. Naravnajte napis Dentsply Sirona in režo spoja cevi.
2. Držite matico cevi (A) in priključite ročnik ultrazvoka, da slišno zaskoči.



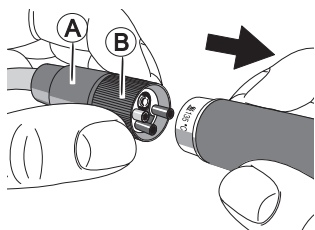
5.2 Ročnik ultrazvoka izključite z dovodne cevi

⚠ **POZOR!** Ročnika ultrazvoka **ne** izključite z dovodne cevi med delovanjem. Obstaja nevarnost poškodb!

Odklop instrumenta SiroSonic/L

✓ Ročnik ultrazvoka **ni** v fazi delovanja.

1. Dovodno cev trdno držite za obroček za reguliranje (B), **ne** za matico cevi (A)!
2. Povlecite ročnik ultrazvoka z dovodne cevi. Pri tem pa **ne** vlecite in držite dovodne cevi.



Snemite SiroSonic TL/PerioSonic

✓ Ročnik ultrazvoka **ni** v fazi delovanja.

- > Povlecite ročnik ultrazvoka z dovodne cevi. Pri tem pa **ne** vlecite in držite dovodne cevi.

5.3 Namestitev in odstranitev konice ultrazvoka

Namestitev konice ultrazvoka

✓ Ročnik ultrazvoka **ni** v fazi delovanja.

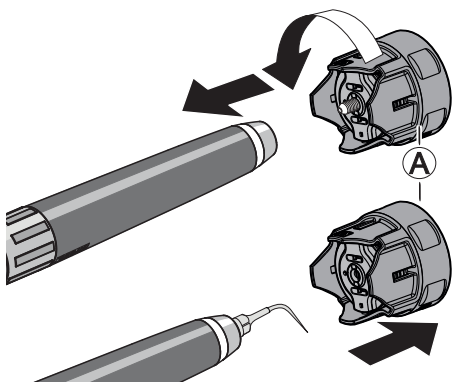
1. Vstavite konico ultrazvoka v navorni ključ (A).
2. Konico ultrazvoka v navornem ključu počasi privijajte v nasprotni smeri urnega kazalca. Privijte četrtno obrata čez točko upora.
3. Navorni ključ izvalcite.
4. Preverite konico ultrazvoka [→ 13].

⚠ **POZOR!** Nepritrjena konica ultrazvoka se lahko izmakne iz navoja ali pa se prelomi. Pri tem obstaja nevarnost poškodb! Zato ročnik ultrazvoka uporabite samo, če je konica ultrazvoka močno privita.

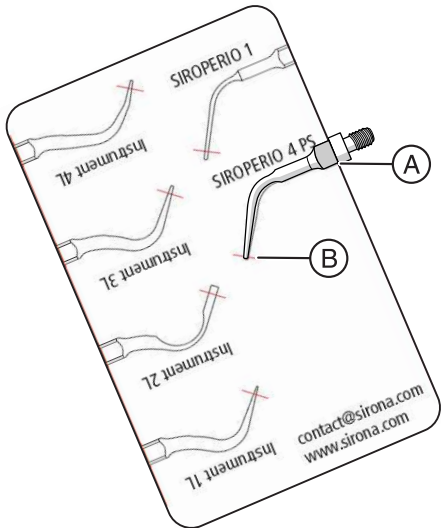
Odstranjevanje konice ultrazvoka

✓ Ročnik ultrazvoka **ni** v fazi delovanja.

1. Namestite navorni ključ na konico ultrazvoka.
2. Konico ultrazvoka odvijte v smeri urnega kazalca.



5.4 Preverite primernost konice ultrazvoka za uporabo



- ✓ Vzemite priloženo šablono za merjenje konice.
- 1. Položite konico ultrazvoka z robom (A) površine ključa, kot je prikazano, na ustrezno sliko merilnika konic.
- 2. S pomočjo šablone za merjenje konice preverite konico ultrazvoka. Označene črte (B) prikazujejo največjo dovoljeno obrabo.

Ali konica ultrazvoka odstopa od robov na sliki šablone za merjenje konice oz. je krajša kot označena črta?

- 1. Konico ultrazvoka prenehajte uporabljati.
- 2. Konico ultrazvoka in z njo povezani navorni ključ odložite med odpadke.

Slike na šabloni za merjenje konic prikazujejo pravilne oblike in dolžine konic.

Odstopanje od robov na sliki pomeni nedovoljeno obliko.

5.5 Nastavitev moči konice ultrazvoka

▲ POZOR! Posledica obrabe in ukrivljenosti konic je izguba moči in nastanek nevarnosti. Naknadno upogibanje in ravnanje **nista** dovoljena. Obstaja nevarnost zloma med delovanjem in izguba ali poslabšanje zmogljivosti zaznavanja!

Izhodna moč konic instrumenta Scaler znaša približno 10 W, medtem ko pri konici CEM znaša okrog 1 W.

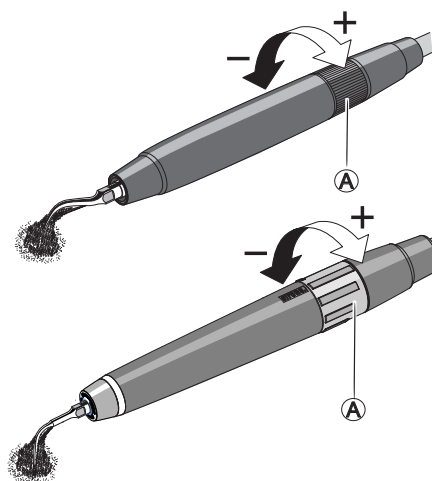
POMEMBNO: Uporabnik je odgovoren za nastavitev moči na podlagi medicinske indikacije.

➤ Nastavite moč konice ultrazvoka na enoti za zdravljenje oz. na enoti PerioScan. Pri tem upoštevajte nastavitve moči [→ 9].

▲ POZOR! Endodontska konica št. 5 lahko deluje z največjo močjo 4 %! (SiroSonic/L, PerioSonic)

▲ POZOR! Endodontska konica št. 5 se lahko uporablja samo po aktiviranju funkcije endo (S tipko Endo na zaslonu na dotik enote za zdravljenje)! Tu je na voljo predizbira 1e do 5e. Upoštevajte dejstvo, da te vrednosti **niso** skladne z vrednostmi 1 do 5 delovanja ultrazvoka (SiroSonic TL pri Teneo in Sinius, SiroSonic L pri Intego / Intego Pro).

5.6 Nastavitev razpršila hlajenja



- > Nastavite pretok vode hlajenja z obročkom za reguliranje (A) (> 30 ml/min).

Dozirajte količino vode z obročkom za reguliranje SiroSonic/L/TL (A). Pri obračanju v smeri + do zaznanega upora nastavite največji pretok vode. V smeri - se zmanjša pretok vode in se na koncu popolnoma zaustavi.

Namig: Količino vode hlajenja lahko izmerite z merico in uro.

Izjema: Pretok vode konice CEM št. 6L je blokiran. Ročnik ultrazvoka se lahko pri uporabi konice CEM št. 6L uporablja samo kratek čas.

pretok vode

... na SiroSonic in SiroSonic L:

Pretok vode se **zmanjšuje** in na koncu **zaustavi**, če obroček za reguliranje obračate v desno.

Največji **pretok vode** nastavite, če obroček za reguliranje obračate v levo do zaznanega upora. Če obroček za reguliranje obračate preko upora, se pretok vode zmanjšuje, dokler se popolnoma ne zaustavi.

... na SiroSonic TL in PerioSonic:

Na SiroSonic TL in PerioSonic napis Dentsply Sirona služi kot oznaka.

Najmanjši **pretok vode** nastavite, če obroček za reguliranje obrnete do konca v desno.

Največji **pretok vode** nastavite, če obroček za reguliranje obrnete do konca v levo.

5.7 Zdravljenje

▲ **POZOR!** Pred uporabo SiroSonic TL in PerioSonic vedno preverite tesno prileganje in ustrezno stanje tesnilnega obročka. Če je tesnilni obroček na ročniku PerioSonic okvarjen, poškodovan ali obrabljen, so lahko rezultati odkrivanja napačni!

▲ **POZOR!** Ko ročnika ultrazvoka ne uporabljate, odstranite konico ultrazvoka in vstavite navorni ključ za zaščito konice. Med zdravljenjem naj bodo mehki deli telesa, kot so usta, ustnice, jezik itd. nujno umaknjeni od instrumenta. Pri stiku nastane toplota zaradi trenja, ki lahko povzroča opekline!

Za vsako zdravljenje izberite najprimernejšo konico instrumenta.

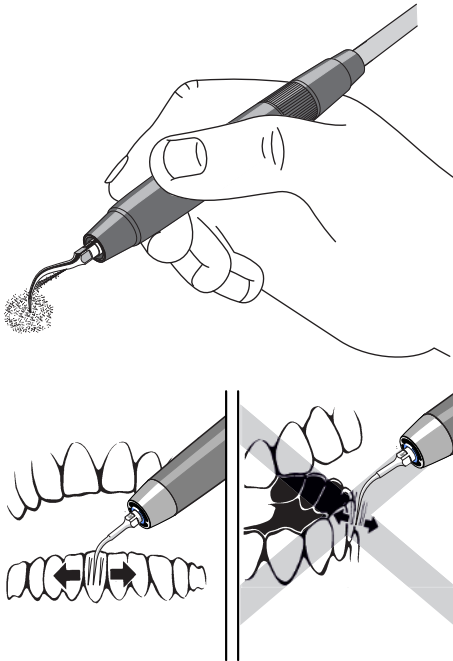
Optični in akustični prikaz odstranjevanja zobnega kamna z napravo PerioScan je možen samo s konico instrumenta SiroPerio 4 PS (PS 4). Pri tem mora biti distalni konec konice vedno usmerjen na površino korenine in ne sme biti preveč obrabljen.

POMEMBNO: Konice menjajte samo med izklopom. [→ 12]

Na sliki tukaj zraven je prikazano, kako je treba držati ročnik med uporabo.

Instrument naj bo ves čas v gibanju v vzdolžni smeri zoba ali prečno lingvalno ali bukalno čez aproksimalno zobno ploskev stran od zoba.

▲ **POZOR!** Instrument držite tako, da poteka premikanje konice ultrazvoka vzporedno s površino zoba. Pri tem lahko uporabite čisto majhen pritisk.



PREVIDNO! Med zdravljenjem se ne dotikajte kovinskih ali keramičnih zobnih nadomestkov (razen s konico CEM). Visokofrekvenčna ultrazvočna valovanja lahko poškodujejo protetiko.

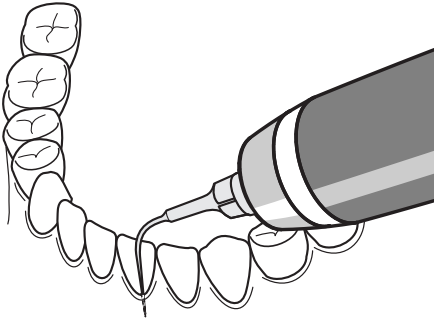
Zaradi skoraj nebolečega zdravljenja napravo lahko uporabljate tudi pri akutnem, bolečem parodontitisu.

Uporabljajte učinkovito sesanje, da bo območje zdravljenja dobro vidno.

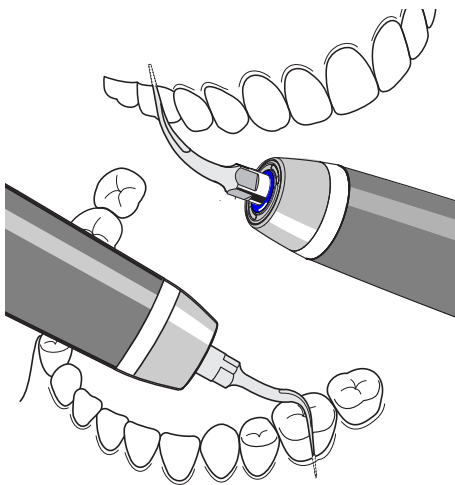
5.7.1 Uporaba konic SiroPerio

Za odstranjevanje konkrementov v subgingivalnem predelu tudi v globokih žepkih dlesni. S konicami SiroPerio dobro dostopate do vseh predelov in zato lahko učinkovito in prijazno do substance odstranite konkrente.

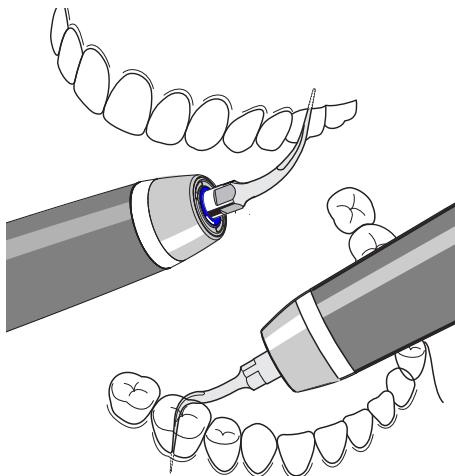
Naslednje konice uporabljamo za čiščenje korenin in spiranje globokih žepkov dlesni:



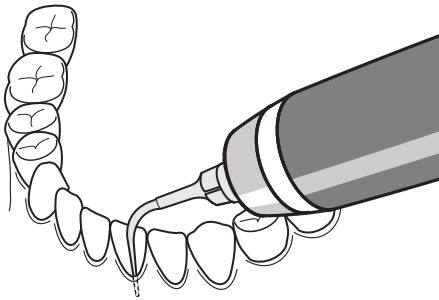
SiroPerio PE 1 - raven filigranski



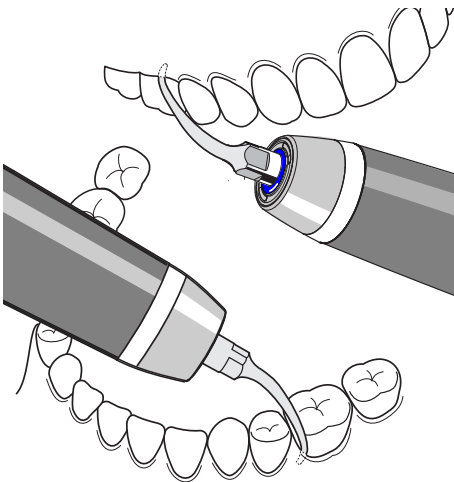
SiroPerio PE 2 - ukrivljen v desno, za področja ob strani zoba



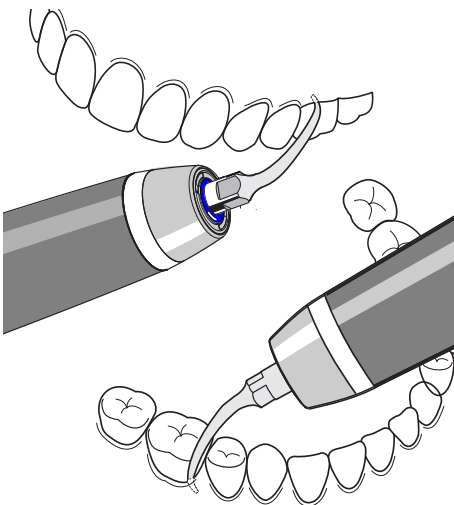
SiroPerio PE 3 - ukrivljen v levo, za področja ob strani zoba



SiroPerio 4 PS - ravna konica
dodatno namenjena specialno za uporabo s PerioScan za zaznavanje.

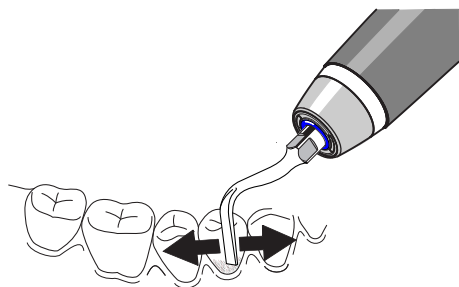


SiroPerio PE 5 - konica ukrivljena v desno, za področja ob strani zoba

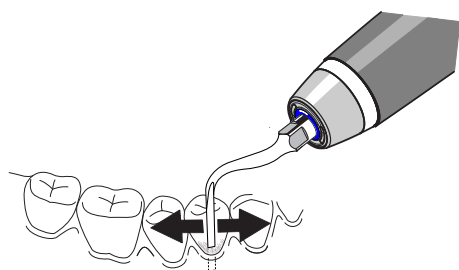


SiroPerio PE 6 - konica ukrivljena v levo, za področja ob strani zoba

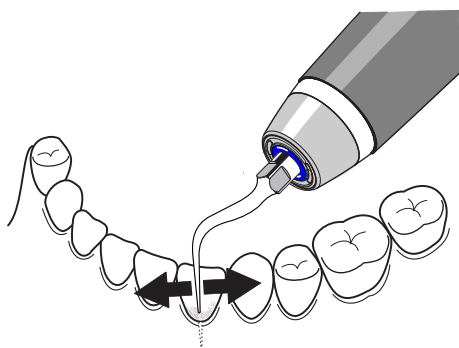
5.7.2 Uporaba konic za luščenje (scaling)



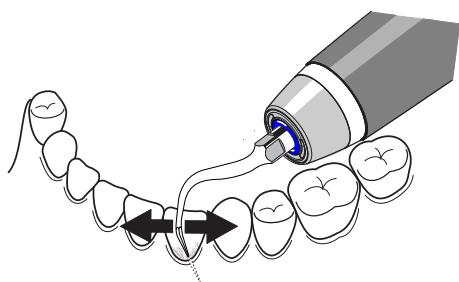
Konica Scaling št. 1L - za grobo čiščenje, lingvalno, bukalno
POMEMBNO: Ne uporabljajte aproksimalno!



Konica Scaling št. 2L - vsestranska uporaba, lingvalno, bukalno, aproksimalno



Konica Scaling št. 3L - univerzalna obojestranska uporaba
Namig: Konica je posebej primerna za odstranjevanje supragingivalnih oblog in za prostor med zobmi.

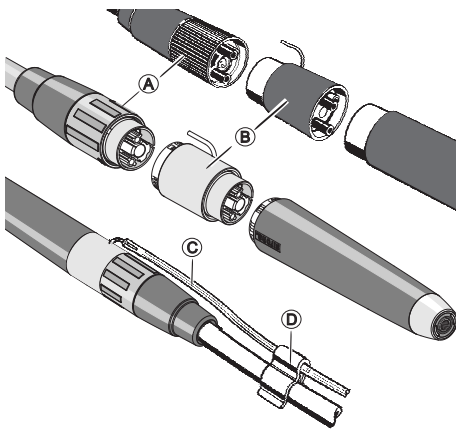


Konica Scaling št. 4L
Namig: Konica je posebej primerna za supragingivalne in subgingivalne zobne površine, zobni vrat in za prostor med zobmi. S to konico so zadnji molarji lažje dostopni.

5.7.3 Uporaba konic SiroRetro

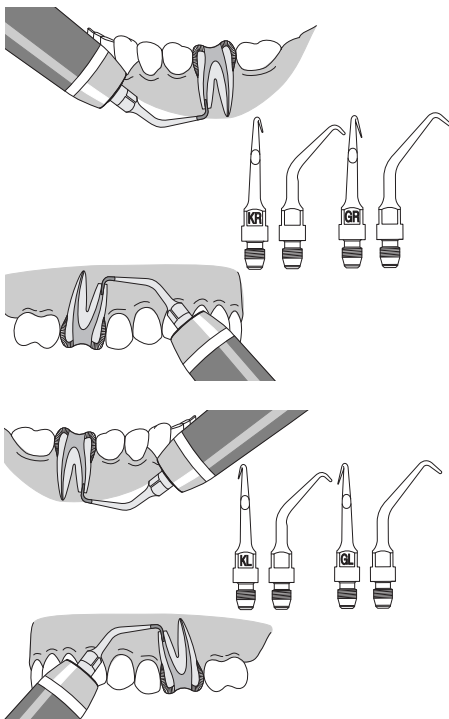
Konice SiroRetro so namenjene retrogradnemu zdravljenju korenin (invazivni poseg). Pred zdravljenjem je treba uporabiti nastavek razpršila za zunanje dovajanje tekočin za spiranje (npr. NaCl).

Uporabite nastavek razpršila



- ✓ Dovod vode hlajenja z obročkom za reguliranje (A) je izključen.
- 1. Ročnik povlecite s cevi.
- 2. Vstavite nastavek za razpršilo (B) med spoj cevi in ročnika. Bodite pozorni na vtični spoj odprtine.
- 3. Namestite cev za NaCl (C) in jo pritrdite na cev napajanja s sponkami (D).

SiroRetro so selektivno diamantirane konice za retrogradno resekcijo vrha korenin. Konicе so ukrivljene za 20 ° (desno oz. levo), da je z njimi dostop do mesta priprave lažji.



Kratke SiroRetro KR

, ukrivljene v desno za zdravljenje na levi spodnji čeljusti oz. desni zgornji čeljusti.

Velike SiroRetro GR

, ukrivljene v desno za zdravljenje na levi spodnji čeljusti oz. desni zgornji čeljusti.

Kratke SiroRetro KL

, ukrivljene v levo za zdravljenje na desni spodnji čeljusti oz. levi zgornji čeljusti.

Velike SiroRetro GL

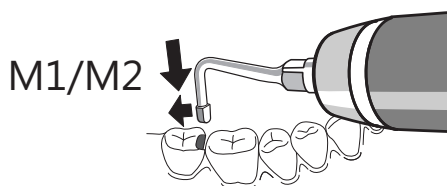
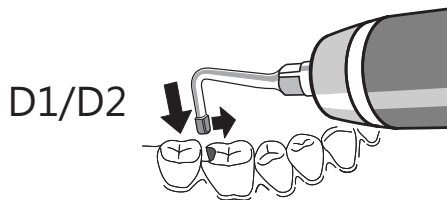
, ukrivljene v levo za zdravljenje na desni spodnji čeljusti oz. levi zgornji čeljusti.

Obraba:

Pred uporabo preverite zadostno diamantiranost konice, da bo zagotovljeno uspešno zdravljenje.

5.7.4 Uporaba konic SiroPrep

Konice SiroPrep imajo brusilni blok za odstranjevanje aproksimalnega kariesa v distalnem in mezialnem področju.



D1 - majhna konica za odstranjevanje distalnega kariesa

D2 - velika konica za odstranjevanje distalnega kariesa

M1 - majhna konica za odstranjevanje mezialnega kariesa

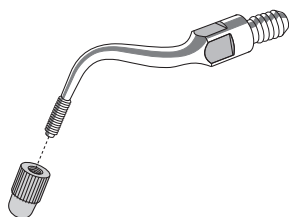
M2 - velika konica za odstranjevanje mezialnega kariesa

Obraba:

Pred uporabo preverite zadostno diamantiranost konice ultrazvoka, da bo zagotovljeno uspešno zdravljenje.

5.7.5 Uporaba kompleta CEM št. 6L

Konica CEM se uporablja za namestitvev inlayev (npr. CEREC) pod uporabljenim kompozitom za pritrditev s tiksotropnimi lastnostmi.



▲ **POZOR!** Konica CEM sme delovati samo z največ 30 % (PerioSonic) oz. z največ 10 % (SiroSonic/L/TL) moči s priključeno fazo hlajenja! Pazite na prekomerno segrevanje ročnika.

▲ **POZOR!** Pri povečanju segrevanju lahko nastavek odstopi. Nepritrjen nastavek se lahko močno segreje. Pazite, da bo nastavek CEM dobro privijačen in med zdravljenjem ne bo popustil. Obvezno upoštevajte največjo dovoljeno moč (glej zgoraj).

▲ **POZOR!** Ob uporabi konice CEM je prekinjen pretok vode. Ročnik uporabljajte samo kratek čas, le nekaj sekund.

Namestitvev konice ultrazvoka

✓ Ročnik ultrazvoka je izklopljen.

1. Počasi obračajte konico ultrazvoka z navornim ključem (A) do četrta obrata preko upora.

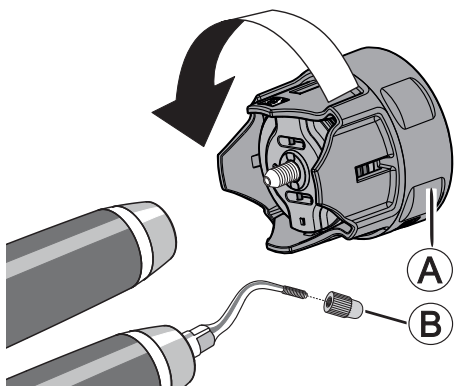
Pri tem se pretok vode samodejno zaustavi.

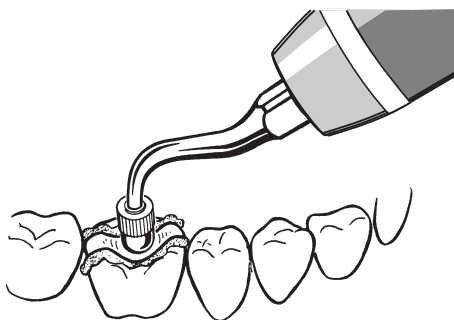
2. Z roko privijačite nastavek (B) na konico ultrazvoka.

Pri pojavu obrabe na nastavku je treba nastavek zamenjati. Nastavek lahko uporabite večkrat, treba pa ga je sterilizirati.

▲ **POZOR!** Pred vsako uporabo preverite ustreznost stanja in pritrdjenost nastavka.

▲ **POZOR!** Ročnik ultrazvoka se lahko pregreje. Ročnik ultrazvoka vedno uporabljajte samo za kratek čas.





Uporaba

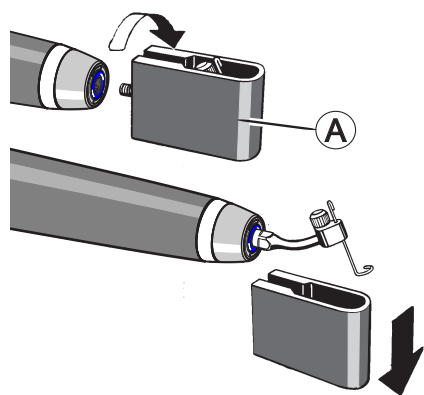
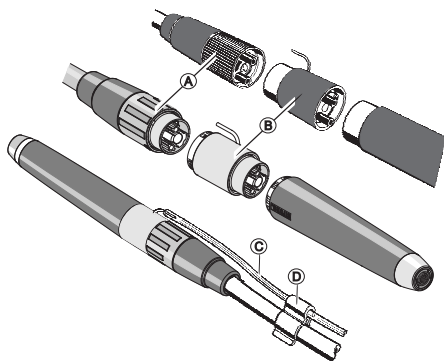
1. Položite konico brez pritiskanja na inlay.
2. Ročnik za nekaj sekund vklopite, da močno zmanjšate viskoznost kompozita za pritrnitev (tikotropija) in da inlay lahko umestite skoraj brez pritiska.
 - ↳ Po izklopu ročnika se kompozitu za pritrnitev takoj zopet povrne običajna konzistenca, kar pomeni, da odvečni material ne odteče in ga lahko odstranimo.
3. Postopek ponovite, da preverite, če se da dodatno izločiti prekomerni material kompozita.
 - ↳ Strjevanje poteka, kot je navedel proizvajalec kompozita.

5.7.6 Uporaba konice endo št. 5

Ta konica ultrazvoka je namenjena spiranju pripravljenih kanalov korenine (invazivni poseg). Pred zdravljenjem je treba uporabiti nastavke razpršila za uporabo od zunaj dovajanih tekočin za spiranje (npr. NaCl).

Uporabite nastavke razpršila

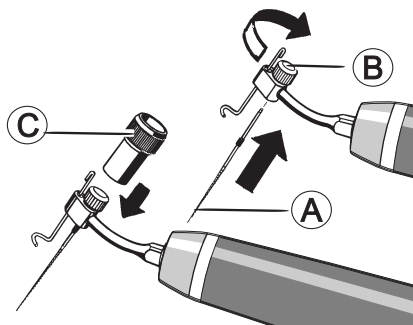
- ✓ Dovod vode hlajenja z obročkom za reguliranje (A) je izključen.
1. Povlecite ročnik ultrazvoka s cevi.
 2. Vstavite nastavke razpršila (B) med spoj cevi in ročnik ultrazvoka. Bodite pozorni na vtični spoj in odprtine.
 3. Namestite cev za NaCl (C) in jo pritrdite na cev napajanja s sponkami (D).



Konica endo št. 5 je namenjena spiranju pripravljenih kanalov korenin.

1. Dobro privijte konico ultrazvoka z endo-ključem (A).
 2. Na koncu endo-ključ umaknite.
- ▲ **POZOR!** Konico endo št. 5 privijajte oz. odvijajte samo z endo-ključem (A) in samo s štirirobim vijakom. Nikoli ne privijajte in ne odvijajte galve.

Namestite instrument za kanale korenin



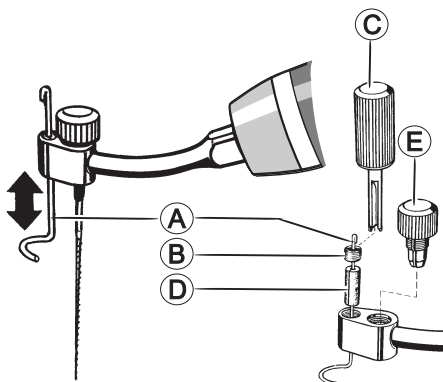
1. Vstavite instrument za kanale korenin (A) do omejevala v vpenjalne klešče (B) in z roko privijajte vijak z nazobčano glavo.
2. Vijak z nazobčano glavo dokončno privijte z nazobčano pušo (C).

▲ **POZOR!** Pred vsako uporabo preverite ustreznost stanja in pritrjenost pile.

▲ **POZOR!** Konica endo št. 5 lahko deluje z močjo največ 4% (SiroSonic/L in PerioSonic)

POMEMBNO: Konico endo št. 5 lahko uporabljate samo po aktivaciji funkcije endo (Tipka Endo na zaslonu na dotik enote za zdravljenje)! Tukaj je na voljo možnost predizbire 1e do 5e. Upoštevajte, da vrednosti niso skladne z vrednostmi 1 do 5 delovanja ultrazvoka. (SiroSonic TL pri Teneo in Sinus, SiroSonic L bei Intego / Intego Pro).

Nastavitev omejevalnika globine

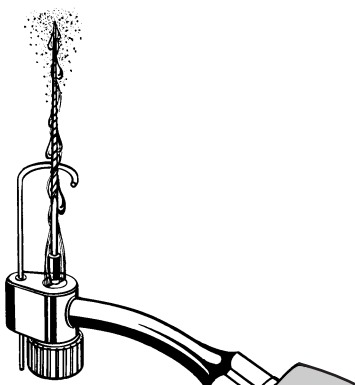


1. Vstavite omejevalo globine (A), npr. po intraoralnem rentgenskem posnetku, tako da omejevalo globine izvlečete ali potisnete z roko do zahtevane globine.
2. Obračajte vijak (B) z momentnim ključem (C), da nastavite premično silo omejevala globine.

Namig: Če je kos cevi z zarezo (D) obrabljen, lahko odvijete vijak (B) in namestite nov kos cevi.

Namig: Okvarjene napenjalne klešče (E) tudi lahko odvijete in zamenjate.

Nastavitev tekočine za splakovanje

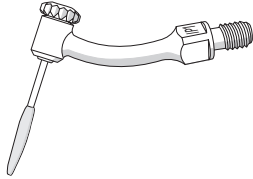


1. Nastavite črpalko NaCl.
2. Držite ročnik ultrazvoka z instrumentom navzgor.
3. Nastavite pretok tekočine za splakovanje tako, da **tekočina sega do konice instrumenta**.

▲ **POZOR!** Nevarnost poškodb! Ko ročnika ultrazvoka ne uporabljate, odstranite instrument za kanale korenin in konico ultrazvoka št. 5.

Namig: Za optimalno kakovost razpršila poskrbite, da barvna oznaka konice ultrazvoka ne udarja neposredno v napenjalne klešče.

5.7.7 Uporaba konice SiroImplant



⚠ POZOR! Konico SiroImplant IP 1 lahko uporabljate samo na SiroSonic/L/TL in PerioSonic.

Konico uporabljamo za delo z biofilmom in za čiščenje vsadkov kot tudi kovinskih in keramičnih obnov.

Pred vsako uporabo konice:

- Preverite, da kovina pod prevleko ni vidna. V nasprotnem primeru zamenjajte čistilni vložek.
- Privijte podstavek čistilnega vložka s pušo in preverite tesno prileganje čistilnega vložka.

Priporočamo namestitev prevleke, da preprečite, da bi pacient pogoltnil ali vdihnil odluščen ali odlomljen delec. Če prevleke ni mogoče namestiti, naj pacient diha skozi nos.

Delajte z največjim pretokom sredstva za spiranje, da bo zagotovljeno zadostno hlajenje čistilnega zatiča s plastičnim plaščem.

Vložek IP 1 je primeren za večkratno uporabo in steriliziranje.

6 Ponovitev

6.1 Po vsakem zdravljenju

PREVIDNO! Priprava naj bo neposredno po zdravljenju, najkasneje pa čez 1 uro.

▲ POZOR! Z ročnikom ultrazvoka z nameščeno konico se lahko vbodete. Obstaja nevarnost vboda! Ko ročnika ultrazvoka ne uporabljate: odstranite konico ali vstavite navorni ključ za zaščito.

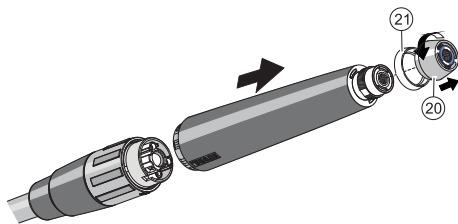
- ✓ Ročnik ultrazvoka je izklopljen.
- ✓ Nosite ustrezna zaščitna oblačila.
- 1. Neposredno na enoti za zdravljenje 30 sekund spirajte vodovodne cevi.
- 2. Neposredno na enoti za zdravljenje opravite predrakuzevanje [→ 25].
- 3. Z navornim ključem odvijte konico ultrazvoka.
- 4. Snemite ročnik ultrazvoka.
- 5. Ročnik ultrazvoka, konico ultrazvoka in navorni ključ prenesite v primerni posodi za prenašanje v prostor za razkuževanje.
- 6. Opravite strojno obdelavo [→ 25]. Ročna obdelava [→ 27] je izjemoma mogoča ob upoštevanju nacionalnih/lokalnih predpisov.
- 7. Ročnik ultrazvoka in dodatno opremo sterilizirajte [→ 28].

7 Priprava

7.1 Izvedba preddezinfekcije

PREVIDNO! Ne uporabljajte močno kislih, alkalnih ($5 < \text{pH} < 9$) ali klorovih raztopin.

- ✓ Uporabljajte primerna zaščitna oblačila
- ✓ Vsa razkužilna sredstva morajo biti v vaši državi dovoljena in imeti morajo dokazane baktericidne, fungicidne in virucidne lastnosti. Uporabljajte samo razkužilna sredstva, ki **nimajo** učinka fiksiranja proteinov.

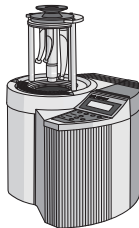


1. Odvijte navojni pokrovček na SiroSonic TL ali PerioSonic oz. navojni pokrovček (20) in signalni obroček (21).
 2. Na zgornjo površino razpršite sredstvo za razkuževanje.
 3. Sredstvo za razkuževanje obrišite s krpo.
- ☞ Instrument je pripravljen za nadaljnjo pripravo, na njem ni ostankov in je suh.

Upoštevajte navedbe proizvajalca o uporabi sredstva za razkuževanje instrumentov.

7.2 Strojno čiščenje in razkuževanje ...

7.2.1 ... z DAC Universal



Za strojno čiščenje in razkuževanje (znotraj in zunaj) priporočamo uporabo **Dentsply Sirona DAC Universal**.

Uporaba je opisana v navodilih za uporabo aparata.

POMEMBNO: Odvijte konico instrumenta, navojni pokrovček s tesnilnim obročkom in signalni obroček in preostalo vodo izpihajte iz ročnika in konice.

- ✓ Instrumenti so obdelani z DAC Universal.
1. Na dobro osvetljenem mestu (min 500 luks) in dobrem indeksu barvnega videza (min 80 Ra), preverite, ali so instrumenti po obdelavi čisti.
 2. Če ugotovite prisotnost umazanije, postopek ponovite.
 - ☞ Instrumenti so pripravljeni za nadaljnjo obdelavo, na njih ni ostankov in so suhi.
 3. Instrumente zapakirajte v za sterilizacijo in shranjevanje primerno embalažo, npr. v papir/laminat.
 4. Opravite sterilizacijo [→ 28].

7.2.2 ... z napravo za čiščenje in razkuževanje

PREVIDNO! Ne uporabljajte močno kislih, alkalnih ($5 < \text{pH} < 9$) ali klorovih raztopin.

POMEMBNO: Odvijte konico instrumenta, navojni pokrovček s tesnilnim obročkoma in signalni obroček in preostalo vodo izpihajte iz ročnika in konice.

Instrument SiroSonic/L/TL, PerioSonic, navorni ključ in konice ultrazvoka lahko očistite in razkužite tudi v primerni napravi za čiščenje in razkuževanje.

PREVIDNO! Konice ultrazvoka lahko **samo po odvzemu** iz navornega ključa očistite in dezinficirate zunaj.



Napravo za čiščenje in razkuževanje mora proizvajalec atestirati za čiščenje in razkuževanje zobozdravstvenih instrumentov in biti mora skladna s standardi ISO 15883-1/-2 (npr. 95 °C (203 F) in 10 min časom zadrževanja).

Uporaba je opisana v navodilih za uporabo aparata.

- ✓ Instrument je obdelan z napravo za čiščenje in razkuževanje.
- 1. Na dobro osvetljenem mestu (min 500 luksov) in dobrem indeksu barvnega videza (min 80 Ra), preverite, ali je po pripravi instrument čist.
- 2. Če ugotovite prisotnost umazanije, postopek ponovite.
 - ☞ Instrument je pripravljen za nadaljnjo pripravo, na njem ni ostankov in je suh.
- 3. Instrument spihajte s tlakom maks. 3 barov.
- 4. Instrument zapakirajte v za sterilizacijo in shranjevanje primerno embalažo, npr. v papir/laminat.
- 5. Opravite sterilizacijo [→ 28].

7.3 Ročno čiščenje in razkuževanje

POMEMBNO: Ročna priprava je izjemoma mogoča ob upoštevanju nacionalnih/lokalnih predpisov. Nacionalne/lokalne predpise je treba najprej preveriti.

PREVIDNO! Priprava naj bo neposredno po zdravljenju, najkasneje pa čez 1 uro.

PREVIDNO! Nikoli ne čistite v ultrazvočni kopeli!

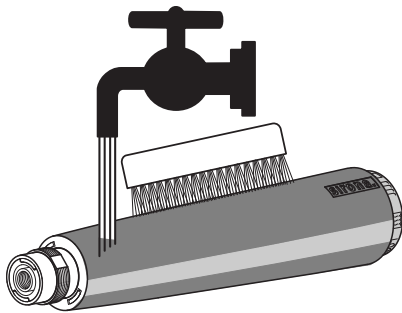
PREVIDNO! Nikoli ne potaplajte v dezinfekcijsko raztopino!

PREVIDNO! Ne uporabljajte močno kislih, alkalnih ($5 < \text{pH} < 9$) ali klorovih raztopin.

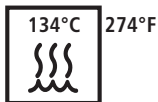
POMEMBNO: Odvijte konico instrumenta, navojni pokrovček s tesnilnim obročkom in signalni obroček in preostalo vodo izpihajte iz ročnika in konice.

POMEMBNO: Za čiščenje uporabljajte mehko, čisto in razkuženo ščetko.

- ✓ Nosite ustrezna zaščitna oblačila.
 - ✓ Vsa razkužilna sredstva morajo biti v vaši državi dovoljena in imeti morajo dokazane baktericidne, fungicidne in virucidne lastnosti. Uporabljajte samo razkužilna sredstva, ki **nimajo** učinka fiksiranja proteinov.
1. Ročnik ultrazvoka, navojni pokrovček s tesnilnim obročem in signalni obroček, demontirano konico in navorni ključ ščetkajte pod tekočo vodo, ($< 38\text{ }^{\circ}\text{C}$, $< 100\text{ }^{\circ}\text{F}$, min. kakovost pitne vode), dokler na njih pri dobri osvetljenosti (min. 500 luks) in barvnem indeksu (min. 80 Ra) ni vidnih umazanij, najmanj pa 10 sekund.
 2. Izpihujte kanale pršenja z 2,5 - 3 bari, dokler v izpihanem zraku ni več vlage, najmanj pa 10 sekund.
 3. Opravite termično razkuževanje ali sterilizacijo nezapakiranih izdelkov v pari [→ 25].
 4. Instrumente zapakirajte v za sterilizacijo in shranjevanje primerno embalažo, npr. v papir/laminat.
 5. Opravite sterilizacijo [→ 28].



7.4 Sterilizacija

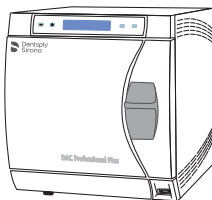


- ✓ Ročnik ultrazvoka je očiščen in razkužen.
- ✓ Navojni pokrovček s tesnilnim obročkom in signalni obroček sta zopet privita na ročnik.
- ✓ Po potrebi ročnik ultrazvoka in dodatno opremo zapakirajte v za sterilizacijo in shranjevanje primerno embalažo, npr. v papir/laminat ali v zabojnik.
- Sterilizirajte ročnik ultrazvoka in dodatno opremo v parnem sterilizatorju z nasičeno vodno paro.

Nadtlak: 2,04 bar (29.59 psi)

Temperatura: 134 °C (274 °F)

Čas zadrževanja: 3 min.



Dovoljeni so parni sterilizatorji, ki ustrezajo ali standardu EN 13060 razred B (na primer DAC Premium/DAC Professional) ali EN 13060 razred S in so dodatno primerni za sterilizacijo ročnikov ultrazvoka in konic ultrazvoka.

PREVIDNO! Tudi med fazo sušenja ne prekoračite temperature 140 °C (284 °F).

Po sterilizaciji

1. Instrumente takoj vzemite iz parnega sterilizatorja.
⚠ **POZOR!** Instrumenti so vroči. Obstaja nevarnost opeklin!
PREVIDNO! Hlajenja **ne** poskušajte pospešiti s potapljanjem instrumentov v hladno vodo. Tako boste instrumente poškodovali!
2. Vse instrumente shranjujte zaščitene pred kontaminiranjem.
3. Po poteku dobe za shranjevanje instrumente ponovno sterilizirajte.

8 Servisiranje

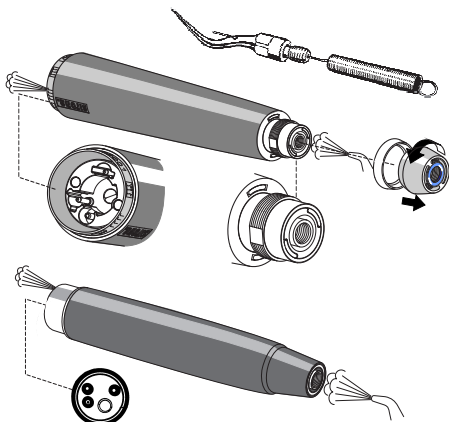
PREVIDNO! Nikoli ne oljite ročnika ultrazvoka!

8.1 Nega vodovodnega kanala

⚠ POZOR! Pomanjkljivo hlajenje povzroči prekomerno segrevanje mesta priprave, konice in ročnika ultrazvoka. Prepričajte se, da bo pretok vode znašal > 30ml/min.

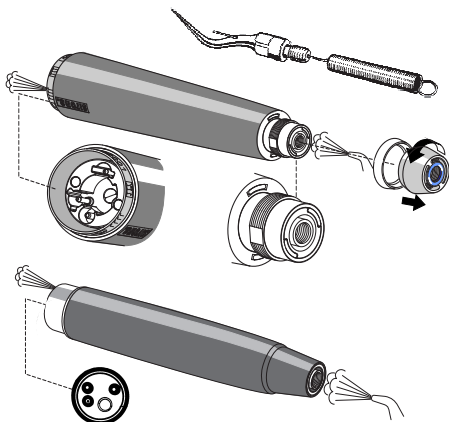
Izjema: Pretok vode konice št. 6L (CEM) je blokiran. Instrument Scaler smete ob uporabi s konico št. 6L (CEM) uporabljati samo kratek čas.

1. Vodovodni kanal konice redno previdno prebadajte z žico za čiščenje.
2. Vodovodni kanal spihajte z najv. 3bari.



8.2 Očistite površino svetlobnega vodnika

1. Odvijte navojni pokrovček s tesnilnim obročem oz. signalnim obročem.
2. Izpihajte delce umazanije z zrakom injekcije, da ne bodo popraskali površin.
3. Obrišite površine z vatirano palčko ali z mehko krpo in alkoholom.
4. Tesnilni obroč oz. signalni obroč zamenjajte, ko se razbarva.



8.3 Menjava bombic vode pršila

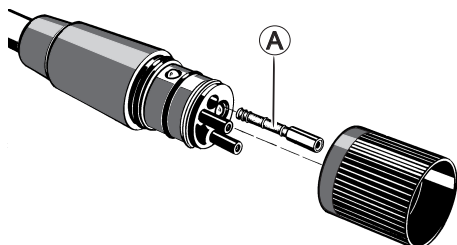
Potrebna dodatna oprema

- Bombica vode pršila
- Dentsply Sirona T1 Spray

Če bombica vode pršila ne tesni ali je zamašena.

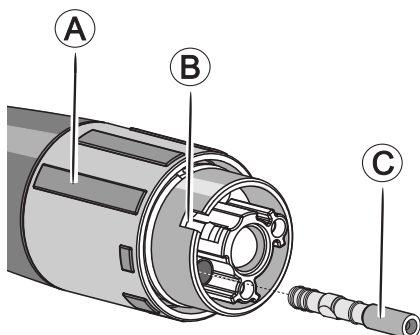
... pri SiroSonic/L

1. Povlecite ročnik ultrazvoka z dovodne cevi.
2. Povlecite obroček za reguliranje s spoja cevi.
3. Izvlecite bombico vode pršila (A).
4. Novo bombico vode pršila blago naoljite z razpršilom.
5. Vstavite novo bombico vode pršila in jo potisnite do konca z rahlim obratom.
6. Namestite obroček za reguliranje na dovodno cev z gladko stranjo obroča naprej.



... pri SiroSonic TL ali PerioSonic

1. Povlecite ročnik ultrazvoka z dovodne cevi.
2. Namestite najdaljšo oznako obroča za reguliranje (A) nasproti zareze (B). Samo v tem položaju lahko zamenjate bombico vode pršila.
3. Bombico vode pršila (C) izvlecite s pinceto.
4. Novo bombico vode pršila blago naoljite z razpršilom.
5. Vstavite novo bombico vode pršila in jo potisnite do konca z rahlim obratom.

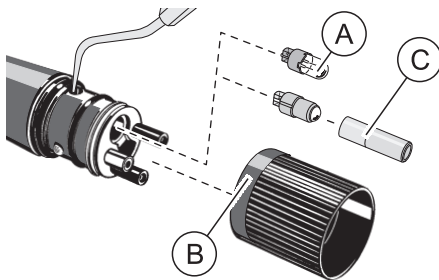


8.4 Menjava halogenske sijalke/LED

...pri SiroSonic L

⚠ POZOR! Sijalka je lahko zelo vroča. Obstaja nevarnost opeklin!
Počakajte, da se sijalka ohladi.

PREVIDNO! Sijalke LED v dovodni cevi E **SiroSonic L** ni mogoče zamenjati. Obrnite se na svojega servisnega tehnika.



1. Snemite ročnik ultrazvoka.
2. Snemite obroček za reguliranje (B).
3. Vstavite sondo v izvrtano odprtino za podstavkom svetilke in potisnite okvarjeno halogensko sijalko/LED (A) iz nastavka.
4. Namestite novo halogensko sijalko (temnorjav podstavek/LED). Pri tem bodite pozorni na lego kontaktnih površin.
PREVIDNO! Če pritisnete na lečo, lahko sijalko LED poškodujete. Zato za namestitev sijalke LED uporabite orodje za montažo (C).
5. Stekljeni del halogenske sijalke obrišite s čisto krpo.
6. Namestite obroček za reguliranje na dovodno cev z gladko stranjo obroča naprej.

Sijalka LED ne sveti?

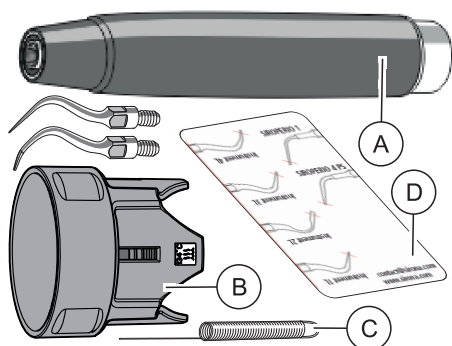
- > Sijalko LED odstranite in jo namestite obrnjeno za 180 ° okrog svoje osi.

9 Nadomestni deli in potrošni material

Uporabljajte samo originalne dele proizvajalca Dentsply Sirona ali dele, ki jih je potrdila družba Dentsply Sirona .

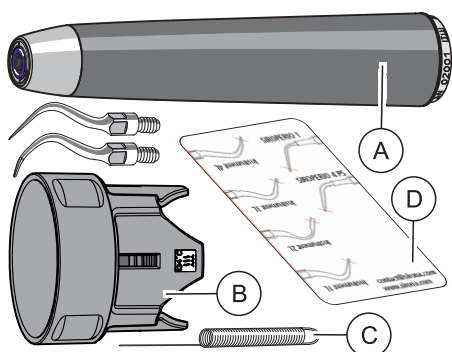
Osnovna oprema

SiroSonic/L

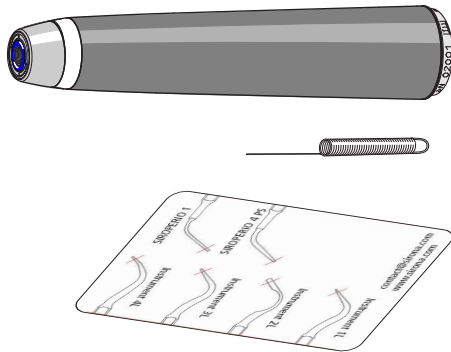


		REF
	Konica za luščenje št. 3L	18 94 455
	Konica za luščenje št. 4L	18 94 463
A	Ročnik SiroSonic L	59 13 509
B	Navorni ključ	60 06 196
C	Žica za čiščenje	24 00 232
D	Šablona za merjenje	54 55 667

SiroSonic TL



		REF
	Konica za luščenje št. 3L	18 94 455
	Konica za luščenje št. 4L	18 94 463
A	Ročnik SiroSonic TL	62 12 216
B	Navorni ključ	60 06 196
C	Žica za čiščenje	24 00 232
D	Šablona za merjenje	54 55 667



PerioSonic

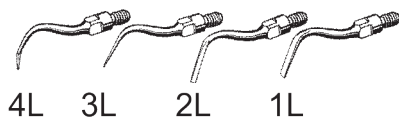
Osnovna oprema pri posameznem nakupu

	REF
Ročnik PerioSonic	60 30 410
Žica za čiščenje	24 00 232
Šablona za merjenje	54 55 667

Kompleti ročnikov ultrazvoka brez konic

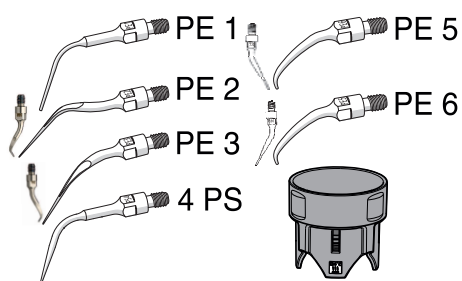
	REF
SiroSonic L (2 kosa)	65 62 834
SiroSonic TL (2 kosa)	65 62 842

Posebna dodatna oprema



Konice za luščenje

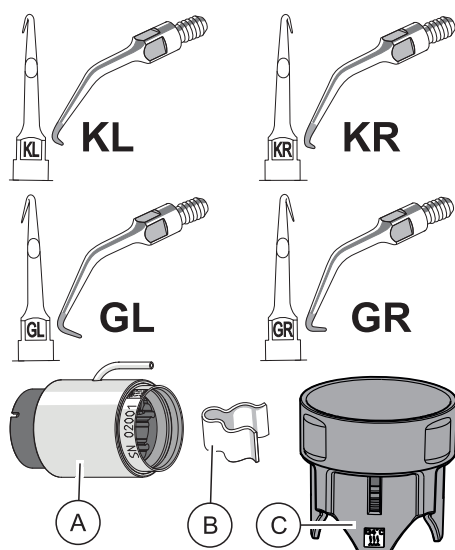
	REF
Konica št. 1L	89 24 250
Konica št. 2L	89 24 268
Konica št. 3L	18 94 455
Konica št. 4L	18 94 463
Komplet konic št. 3L (2 kosa)	64 12 451
Komplet konic št. 3L (6 kosov)	65 41 044
Komplet konic št. 4L (2 kosa)	64 12 469
Komplet konic št. 4L (6 kosov)	65 41 051
Navorni ključ	60 06 196



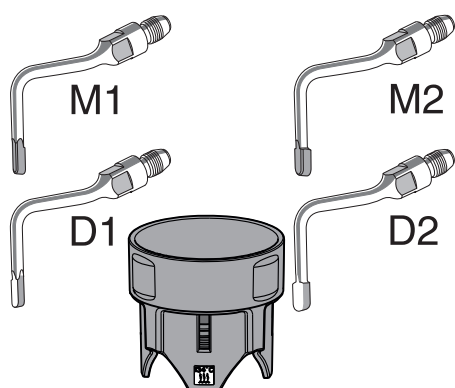
Konice SiroPerio

	REF
SiroPerio PE 1	60 44 825
SiroPerio PE 2	60 44 833
SiroPerio PE 3	60 44 841
SiroPerio 4 PS	61 77 005
SiroPerio PE 5	63 43 078
SiroPerio PE 6	63 43 086
Navorni ključ	60 06 196

Konice SiroRetro



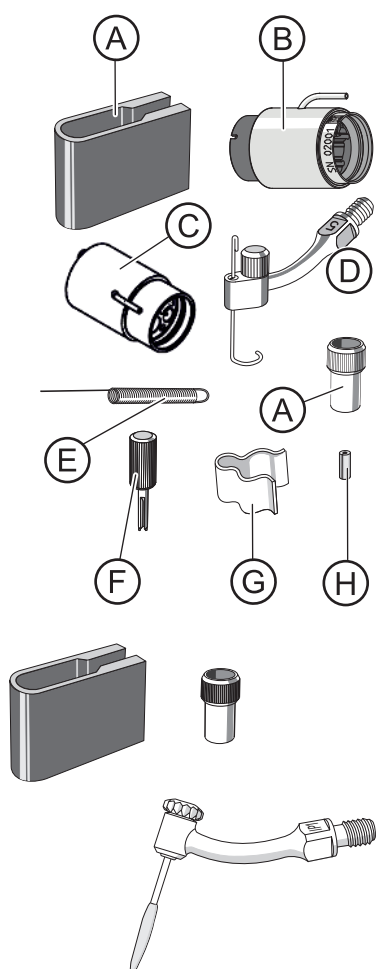
	REF
SiroRetro KL	54 57 887
SiroRetro KR	54 57 895
SiroRetro GL	54 57 903
SiroRetro GR	54 57 911
Nastavek razpršila L	60 02 286
A Nastavek razpršila PerioSonic	61 41 852
B Sponke cevi za NaCl (priporočena količina je 5 kosov)	89 28 392
C Navorni ključ	60 06 196



Konice SiroPrep

	REF
SiroPrep M1, majhne, mezialne	59 04 276
SiroPrep M2, velike, mezialne	59 47 358
SiroPrep D1, majhne, distalne	59 47 309
SiroPrep D2, velike, distalne	59 47 366
Navorni ključ	60 06 196

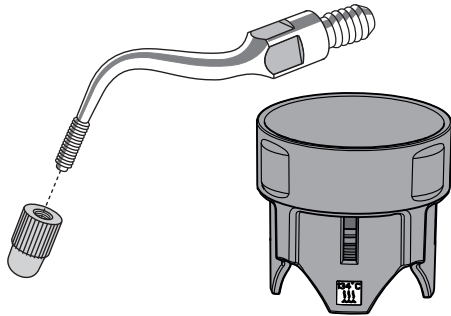
Konica endo št. 5 in dodatna oprema



Poz.	Naziv	REF
A	Endo-ključ, Nazobčana puša	18 95 080
B	Nastavek razpršila PerioSonic (za SiroSonic TL in PerioSonic)	61 41 852
C	Nastavek razpršila L (za SiroSonic in SiroSonic L)	60 02 286
D	Konica endo št. 5	60 02 310
E	Žica za čiščenje	24 00 232
F	Napenjalni ključ za omejevalo globine	18 95 106
G	Sponke cevi za NaCl (priporočena količina je 5 kosov)	89 28 392
H	Kos cevi z zarezo za globinsko omejevalo (priporočena količina je 5 kosov)	18 94 786

Konice SiroImplant

	REF
SiroImplant IP 1, vklj. vložek IP 1 (5 kosov)	63 43 052
Vložek IP 1, 5 kosov	63 43 094
Nazobčana puša, endo-ključ	18 95 080



Komplet CEM

sestavljen iz:

Komplet CEM št. 6 L	18 94 307
Konica CEM št. 6 L	
Kontaktne nastavke za inlaye (2 kosa)	
Navorni ključ	
Kontaktne nastavke (10 kosov)	18 94 372

10 Odlaganje med odpadke

- Izdelek glede na trenutno poznavanje ne vsebuje okolju nevarnih snovi.
- Izdelek pred odlaganjem med odpadke razkužite
- Upoštevajte veljavne predpise o odlaganju med odpadke.

Pridržujemo si pravico do kakršnih koli sprememb, potrebnih zaradi tehničnih izboljšav.

© Sirona Dental Systems GmbH
D3275.201.04.12.34 02.2020

Sprache: slowenisch
Ä.-Nr.: 000 000

Printed in Germany
Natisnjeno v Nemčiji

Sirona Dental Systems GmbH



Fabrikstr. 31
64625 Bensheim
Germany
www.dentsplysirona.com

Št. Naročila **67 79 073 D3275**